

# 第84回日本公衆衛生学会総会

開催趣意書

【協賛募集要項】

- 会期： 2025年10月29日（水）～ 31日（金）
- 会場： GRANSHIP 静岡県コンベンションアーツセンター
- 学会長： 尾島 俊之  
浜松医科大学 健康社会医学講座

## ● 目次

ご挨拶 .....	3
開催概要 .....	4
ランチョンセミナー募集要項 .....	5
プログラム抄録集（PDF版）広告掲載募集要項 .....	7
ホームページバナー広告掲載募集要項 .....	9
抄録アプリバナー広告掲載募集要項 .....	10
併設展示・書籍展示 募集要項 .....	11
寄付金募集要項 .....	15
申し込み・注意事項・問い合わせ先 .....	16
収支予算概要 .....	18
「企業活動と医療機関等との関係の透明性に関する指針」 （透明性ガイドライン）について .....	19

## ● ご挨拶

このたび、第84回日本公衆衛生学会総会を2025（令和7）年10月29日（水）～31日（金）の3日間にわたり、グランシップ（静岡県コンベンションアーツセンター・静岡市）で開催することになりました。

日本公衆衛生学会は、「公衆衛生学の進歩発展と国民の健康の保持増進を図り、もってわが国の公衆衛生の向上に資すること」を目的とした9,000名を超える会員を擁する学術団体で、毎年1回、日本全国で総会を開催しています。

第84回総会は、これまでの80年余りの学会の歴史で、初めての静岡県での開催となり、約4,000名の参加を見込んでいます。公衆衛生の本質から、参加者のバックグラウンドは、行政、大学等の研究・教育機関、保健・医療・介護・福祉や職域の現場実践者、企業等、大変幅広いものです。全国からの参加者を静岡にお迎えして、海の幸・山の幸や、地域の魅力を堪能いただきたいと思います。

第84回総会のテーマは、『フェーズフリーの地域づくりと健康危機管理』としました。フェーズフリーとは、平時の物や仕組みが、危機時にも垣根無く役立つことです。静岡県は、1970年代から東海地震説の提唱により、防災運動が展開されてきました。この間、東日本大震災を初めとする地震や風水害、新型コロナウイルス感染症のパンデミックなどの健康危機が発生しました。次の健康危機に向けての備えは、公衆衛生学の重要な課題となっています。

一方で、静岡県は全国トップクラスの健康寿命を誇っています。温暖な気候や製造業等の経済活動に加えて、積極的な公衆衛生活動を展開しており、厚生労働省の第1回健康寿命をのばそう！アワード最優秀賞を受賞しています。健康づくり活動は、行政のみで頑張るのでは無く、地域の住民や教育研究機関を含めて種々の関係機関・団体が連携した地域づくりが重要であると考えられます。そして、地域づくり活動は、平時の健康づくりだけでなく、災害等の健康危機が発生した時の対応にも威力を発揮します。この総会が、地域づくりと、健康危機管理を垣根無く推進していく一助になればという趣旨でこのテーマを設定いたしました。

本来、総会の運営は、学会出席者からの参加費から賄うべきところですが、昨今の経済状況や本学会の財政事情を鑑みますと、開催諸費用の不足が危惧される状況であります。また、静岡県内外から多くの参加者が見込まれる貴重な機会ですので、企業・団体のみなさまの活動を広く知っていただく場として活用いただければとも思います。

つきましては貴社・貴団体におかれまして、本学会の趣旨に御賛同いただき、総会運営のために格別のご高配を賜りますよう、切にお願い申し上げます。なお、ご協賛いただきました寄付金、共催費および開催に伴う費用につきまして、貴社・貴団体の指針に従い、公表することについて了承いたします。

末筆になりましたが、貴社・貴団体の益々のご繁栄をお祈り申し上げます。

2024年10月吉日  
第84回日本公衆衛生学会総会  
学会長 尾島俊之  
浜松医科大学健康社会医学講座



## ● 開催概要

- 学会名称： 第 84 回日本公衆衛生学会総会
- テーマ： フェーズフリーの地域づくりと健康危機管理
- 会期： 2025 年 10 月 29 日（水）～31 日（金）
- 開催地： ハイブリッド型（オンサイトとオンデマンド配信の併用）

**総会会場** GRANSHIP 静岡県コンベンションアーツセンター

〒422-8019 静岡県静岡市駿河区東静岡 2 丁目 3-1

- 代表者： 第 84 回日本公衆衛生学会総会

**学会長** 尾島 俊之 浜松医科大学健康社会医学講座

- 参加人数： 4,000 名（予定）
- プログラム（予定）： 会員総会、メインシンポジウム、特別講演、教育講演、公衆衛生行政フォーラム、市民公開講座、シンポジウム、国際シンポジウム、分科会、ランチョンセミナー、意見交換会、自由集会、企画展示、紹介展示、書籍販売、食品販売など
- 学会 HP：<http://plaza.umin.ac.jp/~jsph84>

- お問い合わせ先：

### 【運営事務局】

株式会社コングレ 中部支社内

〒461-0008 愛知県名古屋市東区武平町 51 名古屋栄ビルディング 7F

TEL:052-950-3340（代）FAX:052-950-3370

Email: [jsph84@congre.co.jp](mailto:jsph84@congre.co.jp)

## ● ランチョンセミナー 募集要項

### ■ ランチョンセミナー開催内容（予定）

種別	会場	会議室	開催日	募集数	共催費（税込）
ランチョンセミナー	第2会場	交流ホール	10月29日（水）	4	2,3会場： 1,200,000円
	第3会場	展示ギャラリー			
	第5会場	1001-1			5,6会場： 700,000円
	第6会場	1001-2			
	第2会場	交流ホール	10月30日（木）	4	2,3会場： 1,200,000円
	第3会場	展示ギャラリー			
	第5会場	1001-1			5,6会場： 700,000円
	第6会場	1001-2			

※開催会場、各会場の収容人数、開催日は、プログラム編成や会場レイアウトにより変動することがございます。あらかじめご了承ください。

#### 《共催費用に含まれるもの》

- ・会場費（控室を含む）
- ・現地でのプログラム進行に必要な映像機材一式
- ・現地でのプログラム進行に必要な音響照明関係機材一式
- ・一部要員（会場進行ディレクター、オペレーター）

#### 《共催費用に含まれないもの》

- ・座長・演者への謝金、旅費・宿泊費等の接遇費用
- ・看板類
- ・追加要員（アナウンス係等別途必要な場合のみ）
- ・会場でのお弁当等飲食費
- ・控室での飲食費
- ・追加機材

■ 会場：GRANSHIP 静岡県コンベンションアーツセンター

■ 会期：2025年10月29日（水）～31日（金）

■ 開催形態：第84回日本公衆衛生学会総会と企業との共催

■ 開催枠の決定、座長・演者の選定について：

- ・募集期間内にお申し込みいただいた内容に基づき、事務局にて調整の上、決定いたします。
- ・同日程・同枠へのお申し込みが複数となった場合、ご希望に添えない場合がございます。あらかじめご了承ください。
- ・ご希望のセミナー日時について、必ず第3希望までご記入ください。
- ・2社以上での共催をご予定の場合、申込書に必ずご記入ください。
- ・開催枠調整の判断材料としますので、必ず申込書にセミナーテーマをご記入ください。
- ・座長・演者に内諾を得るのは、事務局からの決定連絡後としてください。
- ・事務局からの決定連絡後、座長・演者へのご依頼は各社にて行ってください。また、交通・宿泊の手配が必要な場合も各社にて手配をお願いします。旅行会社の紹介・斡旋はいたしませんので、ご希望の際は運営事務局にご相談ください。
- ・演者の先生への抄録執筆依頼は、後日貴社経由でお願いをいたします。

■ 申込方法： HP の申し込みフォームより運営事務局までお申し込みください。

■ 申込締切： 第1次締切：2025年3月28日(金)

■ 共催費の振込先：

【銀行名】 静岡銀行

【支店名】 本店営業部 (店番：111)

【口座番号】 普通 1828540

【口座名義】 第84回日本公衆衛生学会総会 学会長 尾島俊之  
ダイハチジユウヨンカイニホンコウシユウエイセイガツカイ

■ 申し込み・問い合わせ先：

第84回日本公衆衛生学会総会 運営事務局  
株式会社コングレ 中部支社内  
〒461-0008 愛知県名古屋市東区武平町 51 名古屋栄ビルディング 7F  
TEL:052-950-3340 (代) FAX:052-950-3370  
Email: jsph84@congre.co.jp

## ● プログラム抄録集（PDF版）広告掲載 募集要項

- 広告媒体名： 第84回日本公衆衛生学会総会 プログラム抄録集（PDF版）
- 発行部数： 4,000部
- 発行予定日： 2025年10月下旬
- 配布先： 学会参加者および関連団体
- 原稿サイズ： A4判（天地297mm×左右210mm）
- 媒体製作費用： 2,000,000円（予定）
- 広告料総額： 1,650,000円（予定）
- 広告掲載料：

掲載枠	タイプ	料金（税込）	募集数
表4	カラー1頁 (H297mm×W210mm)	220,000円	1
表3	カラー1頁 (H297mm×W210mm)	165,000円	1
表2	カラー1頁 (H297mm×W210mm)	165,000円	1
表3対頁	モノクロ1頁 (H297mm×W210mm)	110,000円	1
記事中	モノクロ1頁 (H297mm×W210mm)	110,000円	5
記事中	モノクロ1/2頁 (H148mm×W210mm)	55,000円	8

- 申込締切日： 2025年6月27日(金)
- 共催費の振込先：

**【銀行名】** 静岡銀行  
**【支店名】** 本店営業部（店番：111）  
**【口座番号】** 普通 1828540  
**【口座名義】** 第84回日本公衆衛生学会総会 学会長 尾島俊之  
 ダイハチジユウヨンカイニホンコウシユウエイセイガツカイ

■ 掲載枠決定について： 申込締め切り後、主催者にて掲載枠を調整し、決定、ご報告いたします。

■ 申込方法： HP の申し込みフォームより運営事務局までお申し込みください。

■ 広告原稿について：

- ・ 2025 年 7 月 18 日(金) までにご提出ください。
- ・ Illustrator、PDF 等の電子媒体にてご用意ください。
- ・ メール添付もしくはデータ転送サービスをご利用の上、運営事務局まで入稿ください。
- ・ 入稿データは必ず原寸で作成してください。入稿後のデータ修正、リサイズはできません。

■ 申し込み・問い合わせ先：

第 84 回日本公衆衛生学会総会 運営事務局  
株式会社コングレ 中部支社内  
〒461-0008 愛知県名古屋市東区武平町 51 名古屋栄ビルディング 7F  
TEL:052-950-3340 (代) FAX:052-950-3370  
Email: jsph84@congre.co.jp



## ● ホームページバナー広告掲載 募集要項

- 広告媒体名： 第 84 回日本公衆衛生学会総会 ホームページ
  - 掲載期間： データ受領・入金確認後～総会終了後まで（2025 年 11 月末予定）
  - 視認対象者： 学会参加者および協賛企業、関連団体
  - データ仕様： GIF（アニメーション可）、JPEG
  - 広告掲載料： 110,000 円（税込）
  - 募集枠： 10 社（予定）
  - 申込方法： HP の申し込みフォームより運営事務局までお申し込みください。
  - 申込締切日： 2025 年 8 月 29 日(金)
  - データ送付締切日： 2025 年 9 月 17 日(水)
  - 共催費の振込先： 申込書確認後、運営事務局より請求書をお送りします。請求書記載の指定日までにお振り込みください。  
※バナー広告は、入金確認後に先着順に掲載いたします。
- 【銀行名】 静岡銀行  
【支店名】 本店営業部（店番：111）  
【口座番号】 普通 1828540  
【口座名義】 第 84 回日本公衆衛生学会総会 学会長 尾島俊之  
ダイハチジユウヨンカイニホンコウシユウエイセイガツカイ
- 原稿について： 原稿サイズは、お申し込みいただいた企業に個別にご案内します。運営事務局まで Email にて入稿ください。
  - 申し込み・問い合わせ先：

第 84 回日本公衆衛生学会総会 運営事務局  
株式会社コングレ 中部支社内  
〒461-0008 愛知県名古屋市東区武平町 51 名古屋栄ビルディング 7F  
TEL:052-950-3340 (代) FAX:052-950-3370  
Email: jsph84@congre.co.jp

## ● 抄録アプリバナー広告掲載 募集要項

- 広告媒体名： 第 84 回日本公衆衛生学会総会 抄録アプリ
- 掲載期間： アプリ公開（会期の約 1 週間前）～総会終了まで
- 視認対象者： 学会参加者および協賛企業、関連団体
- データ仕様： ファイル形式：png サイズ：縦 210px × 横 1536px  
※バナーにリンクする URL も必要となります。
- 広告掲載料： 110,000 円（税込）
- 募集枠： 3 社程度
- 申込方法： HP の申し込みフォームより運営事務局までお申し込みください。
- 申込締切日： 2025 年 8 月 29 日(金)
- データ送付締切日： 2025 年 9 月 17 日(水)
- 共催費の振込先： 申込書確認後、運営事務局より請求書をお送りします。請求書記載の指定日までにお振り込みください。  
※掲載順については主催者にご一任ください。

【銀行名】 静岡銀行

【支店名】 本店営業部（店番：111）

【口座番号】 普通 1828540

【口座名義】 第 84 回日本公衆衛生学会総会 学会長 尾島俊之

ダイハチジユウヨンカイニホンコウシユウエイセイガツカイ

- 申し込み・問い合わせ先：

第 84 回日本公衆衛生学会総会 運営事務局  
株式会社コングレ 中部支社内  
〒461-0008 愛知県名古屋市東区武平町 51 名古屋栄ビルディング 7F  
TEL:052-950-3340 (代) FAX:052-950-3370  
Email: jsph84@congre.co.jp

## ● 併設展示・書籍展示 募集要項

■ 会場：GRANSHIP 静岡県コンベンションアーツセンター

■ 日程：

- 搬入・設営 2025年10月28日(火) 15:00～19:00 (予定)
- 展示 2025年10月29日(水) 9:00～17:00 (予定)
- 2025年10月30日(木) 9:00～17:00 (予定)
- 2025年10月31日(金) 9:00～13:00 (予定)
- 搬出・撤去日時 2025年10月31日(金) 13:00～ (予定)

■ 出展申込資格：

- ・企業展示小間…… 医療関連の機器・薬品・試薬、書籍・システム・サービスなどの販売・取扱企業および団体
- ・一般展示小間…… 研究機関・大学の研究・事業の紹介を目的とする団体
- ・企画展示小間…… 健康増進計画等の紹介を目的とする地方公共団体

■ 募集小間数：

- ・企業展示小間 35 小間 (予定)
- ・一般展示小間 30 小間 (予定)
- ・企画展示小間 5 小間 (予定)
- ・書籍展示小間 10 小間 (予定)

■ 小間タイプ・出展料：

【併設展示（基礎小間）】

小間タイプ	出展料（税込）	小間仕様
企業展示小間	220,000 円／小間	・全体仕様：W1800mm×H2100mm×D900mm ・バックパネル：W1800mm×H2100mm ・社名板（文字のみ、スミ 1 色）： W900mm×H200mm ・展示台：W1800mm×H700mm×D600mm （クロス付）
一般展示小間	55,000 円／小間	
企画展示小間	無 料 (1 団体につき 1 小間まで)	

## 【書籍展示】

出展料	小間仕様
11,000 円/本	全体仕様：W1500mm×H700mm×D600mm

※社名板へのロゴ掲載、コンセント電気設備、オプションレンタル備品をご希望の場合は、別途料金となります。詳細は後日配布する出展者要項にてお知らせします。

### ■ 出展料に含まれるもの・含まれないもの：

#### ≪出展料に含まれるもの≫

- ・展示の準備から終了までの現場管理諸費用
- ・展示期間中および設営・撤去時のスペース使用料

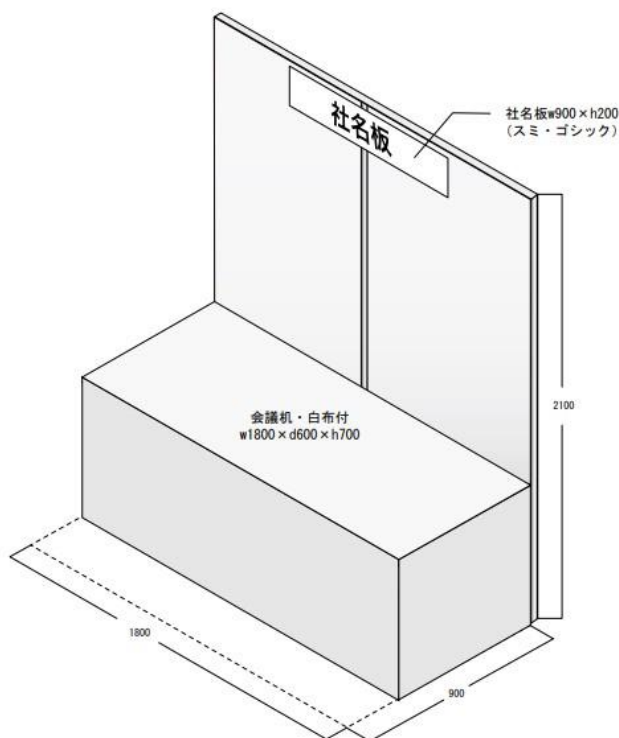
#### ≪出展料に含まれないもの≫

- ・社名板へのロゴ掲載
- ・コンセント等の電気設備、電気工事、電気料金
- ・レンタル備品
- ・清掃
- ・ゴミ処理

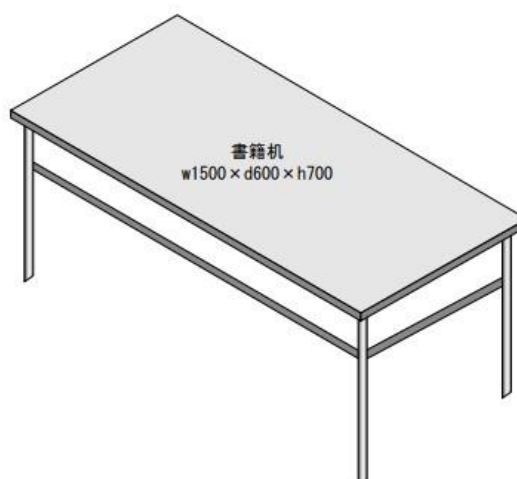
※上記をご希望の場合は、別途料金で承ります。詳細は出展者要項にてご案内します。

### ■ 展示小間仕様図（予定）

#### ≪基礎小間イメージ図≫



≪書籍展示小間イメージ図≫



- 小間割りについて： 申し込み締め切り後、出展物の種類、小間数、小間構成、実演の有無、申し込み順などを考慮し、主催者にて決定し、各出展者に通知します。なお、出展者は小間割りに対して異議申し立てをすることはできませんのでご了承ください。また、主催者の許可なく小間の全部あるいは一部を譲渡・交換することはできません。
- 薬事法未承認品の出展について： 運営事務局までお問い合わせください。
- 外国出展物： 展示場は保税展示場になっておりません。海外からの出展物は国内貨物として出展するか、ATA カルネ制度をご利用ください。
- 会場の管理：
  - ・会場および出展物の保全については、最善の保護と管理にあたりますが、天災その他の不可抗力による事故、紛失・損害および小間内における人的災害発生については責任を負いかねます。
  - ・出展者の行為により事故が発生した場合は、当該出展者の責任において解決するものとし、主催者はこれに対し一切の責任を負いません。
- 出展の取り消し： 申込書提出後の取り消しは原則として受け付けかねます。ただし、やむを得ない理由で出展取り消しを希望する場合は、文書にて事情を説明し、主催者の承認を得てください。出展を取り消す場合は、下記の規定に基づきキャンセル料を申し受けます。

2025年3月28日(金)まで	出展料の50%
2025年3月29日(土)以降	出展料全額

■ 変更・中止： やむを得ない事情により会期および時間を変更、または中止する場合があります。この変更を理由として出展申込を取り消すことはできません。また、これによって生じた損害は補償いたしません。万が一、中止となる場合出展料金は返金いたしますが、それまでに要した主催者側の費用は、申込小間数に応じて出展者に分担していただきます。なお、出展者側でそれまでに要した費用は、各社の負担となりますのでご了承ください。

■ 禁止事項： 下記の項目に抵触する事項を禁止いたします。

- ・ 消防法、建築法、その他関係法令、会場の規定により禁止されている項目に抵触する行為。
- ・ 小間外での展示活動、参加者、他の出展者に対して危険または迷惑をかける行為。
- ・ 水、プロパンガス、圧縮空気の使用。
- ・ 現金と引き換えに出展物を引き渡す行為。ただし、主催者が認めたものは限定的に許可する場合がある。
- ・ 本総会、展示会の品位を下げるような行為。

■ 本総会への参加： 出展者は、本総会の講演会場および関連行事への参加資格はありません。本総会プログラムに参加希望の方は、参加証をご購入ください。ただし、展示会場内用の参加証は数枚ご用意します。詳細は出展者要項にてご案内します。

■ 申込方法： HP の申し込みフォームより運営事務局までお申し込みください。

■ 共催費の振込先：

【銀行名】 静岡銀行

【支店名】 本店営業部（店番：111）

【口座番号】 普通 1828540

【口座名義】 第 84 回日本公衆衛生学会総会 学会長 尾島俊之  
ダイハチジユウヨンカイニホンコウシユウエイセイガツカイ

■ 申込締切日： 2025 年 6 月 27 日(金)

■ 申し込み・問い合わせ先：

第 84 回日本公衆衛生学会総会 運営事務局  
株式会社コングレ 中部支社内  
〒461-0008 愛知県名古屋市東区武平町 51 名古屋栄ビルディング 7F  
TEL:052-950-3340 (代) FAX:052-950-3370  
Email: jsph84@congre.co.jp

## ● 寄付金 募集要項

- 募金の名称： 第 84 回日本公衆衛生学会総会
- 募金期間： 2024 年 11 月 1 日(金)～2025 年 10 月 30 日(木)
- 募金目標額： 2,000,000 円
- 募集対象先： 製薬関連企業、医療機器関連企業、その他の企業、団体、関連病院等
- 寄付金の使途： 第 84 回日本公衆衛生学会総会の開催準備および運営費用に充当
- 募集責任者： 第 84 回日本公衆衛生学会総会  
学会長 尾島 俊之  
浜松医科大学 健康社会医学講座
- 申込方法：HP の申し込みフォームより運営事務局までお申し込みください。

### ■ 寄付金振込先：

【銀行名】 静岡銀行  
【支店名】 本店営業部 (店番：111)  
【口座番号】 普通 1828540  
【口座名義】 第 84 回日本公衆衛生学会総会 学会長 尾島俊之  
ダイハチジユウヨンカイニホンコウシユウエイセイガツカイ

※寄付金の領収証は会期終了後に運営事務局より郵送でお送りいたします。

### ■ 税制上の優遇措置について： 第 84 回日本公衆衛生学会総会への寄付窓口は 2 種あります。

- ① 日本公衆衛生学会総会への寄付 ……税制上の優遇措置なし
- ② 公益財団法人 日米医学交流財団との共同事業（国際的公衆衛生人材育成のため）への寄付 ……税制上の優遇措置あり

※公益財団法人 日米医学交流財団との共同事業への寄付をご希望の場合は、運営事務局までお問い合わせください。別途資料をお送りします。

### ■ 応募者の公表について： ご希望いただいた場合、応募者の法人名（個人で申し込みの場合は個人名）をホームページで公表させていただきます。

## ● 申し込み 注意事項 問い合わせ先

- 申込方法： HP の申し込みフォームより運営事務局までお申し込みください。
- 協賛金の支払い： お申し込み内容の確定後、運営事務局より請求書をお送りいたします。請求書記載の支払期限までにお振り込みください。

**注意事項** ※振込手数料は貴社にてご負担ください。  
※振込控えをもって領収証に代えさせていただきます。  
※寄付金の領収証は会期終了後に運営事務局よりお送りします。

- 指定銀行口座：

【銀行名】 静岡銀行  
【支店名】 本店営業部（店番：111）  
【口座番号】 普通 1828540  
【口座名義】 第84回日本公衆衛生学会総会 学会長 尾島俊之  
ダイハチジユウヨンカイニホンコウシユウエイセイガツ

- 申込締切一覧：

協賛種別	締切日
ランチョンセミナー・スポンサーセッション	2025年3月28日(金)
プログラム抄録集（PDF版）広告	2025年6月27日(金)
ホームページバナー広告	2025年8月29日(金)
抄録アプリバナー広告	2025年8月29日(金)
併設展示・書籍展示	2025年6月27日(金)
寄付	2025年10月30日(木)

- キャンセルポリシー：

《申込の取り消し》

・申込書提出後の取り消しは、原則として受けかねます。ただしやむを得ない理由で取り消しを希望する場合は、文書にて事情を説明し、主催者の承認を受けてください。

※併設展示・書籍展示の申込取り消しについては、[p.14](#)の規定をご参照ください。



《主催者による中止または開催形式の変更》

- ・主催者は災害・天変地異等の不可抗力またはやむを得ない事情により会期・開催時間などを変更、WEB を用いたオンライン学術集会（ハイブリッド形式を含む）への移行、または開催を中止する場合があります。
- ・中止の場合、すでに支払い済みの協賛金は、それまでに要した主催者側の費用を申し受け、差額を返金します。
- ・振り込み済みの寄付金は、全額を返金します。

■ 申し込み・問い合わせ先：

第 84 回日本公衆衛生学会総会 運営事務局  
株式会社コングレ 中部支社内  
〒461-0008 愛知県名古屋市東区武平町 51 名古屋栄ビルディング 7F  
TEL:052-950-3340 (代) FAX:052-950-3370  
Email: jsph84@congre.co.jp

# 収支予算概要

## 第 84 回日本公衆衛生学会収支予算書

### 〈収入の部〉

	数量	単価	金額
参加費用			
予約参加登録	3,300	8,000	26,400,000
当日参加登録	500	10,000	5,000,000
学生参加費	200	3,000	600,000
演題申し込み費用	1,300	3,000	3,900,000
意見交換会			
事前登録費	150	6,000	900,000
当日参加費	30	8,000	240,000
共催セミナー費			
ランチョンセミナーA	4	1,200,000	4,800,000
ランチョンセミナーB	4	700,000	2,800,000
自由集會会場費			
小会場	4	3,000	12,000
中会場	12	5,000	60,000
大会場	4	8,000	32,000
広告料収入（プログラム抄録集/PDF版）			
表4（裏表紙）	1	220,000	220,000
表3（裏表紙ウラ）	1	165,000	165,000
表2（表紙ウラ）	1	165,000	165,000
表3対頁	1	110,000	110,000
記事（後付1頁）	5	110,000	550,000
記事（後付1/2頁）	8	55,000	440,000
ホームページバナー	10	110,000	1,100,000
抄録アプリバナー	3	110,000	330,000
商業展示関係費			
企業展示	35	220,000	7,700,000
一般展示小間	30	55,000	1,650,000
書籍展示	10	11,000	110,000
協賛・寄付			2,000,000
助成金			500,000
負担金収入			
都道府県等分担金			4,923,000
開催地分担金（静岡）			4,500,000
公衆衛生学会負担金			3,000,000
<b>計</b>			<b>72,207,000</b>

### 〈支出の部〉

	金額
事前準備費	
事務局経費（人件費、各種連絡調整、資料作成など）	5,000,000
会議費・主催者交通費等	400,000
前回大会（札幌）視察・プロモーション経費	500,000
ホームページ作成費	1,600,000
演題登録・参加登録関連費	1,800,000
通信運搬費	1,500,000
印刷・製作費	5,600,000
消耗品費	250,000
その他	207,000
当日運営費	
会場関連費	6,360,000
当日運営人件費	7,800,000
音響・映像関連機材	9,200,000
看板・展示・備品関連費	6,400,000
託児所手配	1,000,000
運営交通費・宿泊	3,700,000
昼食費（関係者分）	900,000
会議用備品	1,200,000
意見交換会費	1,140,000
招聘費	4,800,000
関連行事費	3,500,000
事後処理費	2,400,000
全体進行管理費	6,950,000
<b>計</b>	<b>72,207,000</b>

※ 令和6年10月の計画時の内容のため、変更となる可能性があります。

## 第 84 回日本公衆衛生学会総会

### 「企業活動と医療機関等との関係の透明性に関する指針」 (透明性ガイドライン) について

本会は日本製薬工業協会、日本医療機器産業連合会等の団体が定める「企業活動と医療機関等との関係の透明性に関する指針（透明性ガイドライン）」をはじめとする関係諸規範およびその精神に従い、医療機関等との関係の透明性に関する企業方針を理解し、本会への拠出金額等の情報公開に同意します。

会議名：第 84 回日本公衆衛生学会総会

開催日：2025 年 10 月 29 日（水）～31 日（金）

会 場： GRANSHIP 静岡県コンベンションアーツセンター

2024 年 10 月吉日

第 84 回日本公衆衛生学会総会  
学会長 尾島 俊之  
浜松医科大学 健康社会医学講座