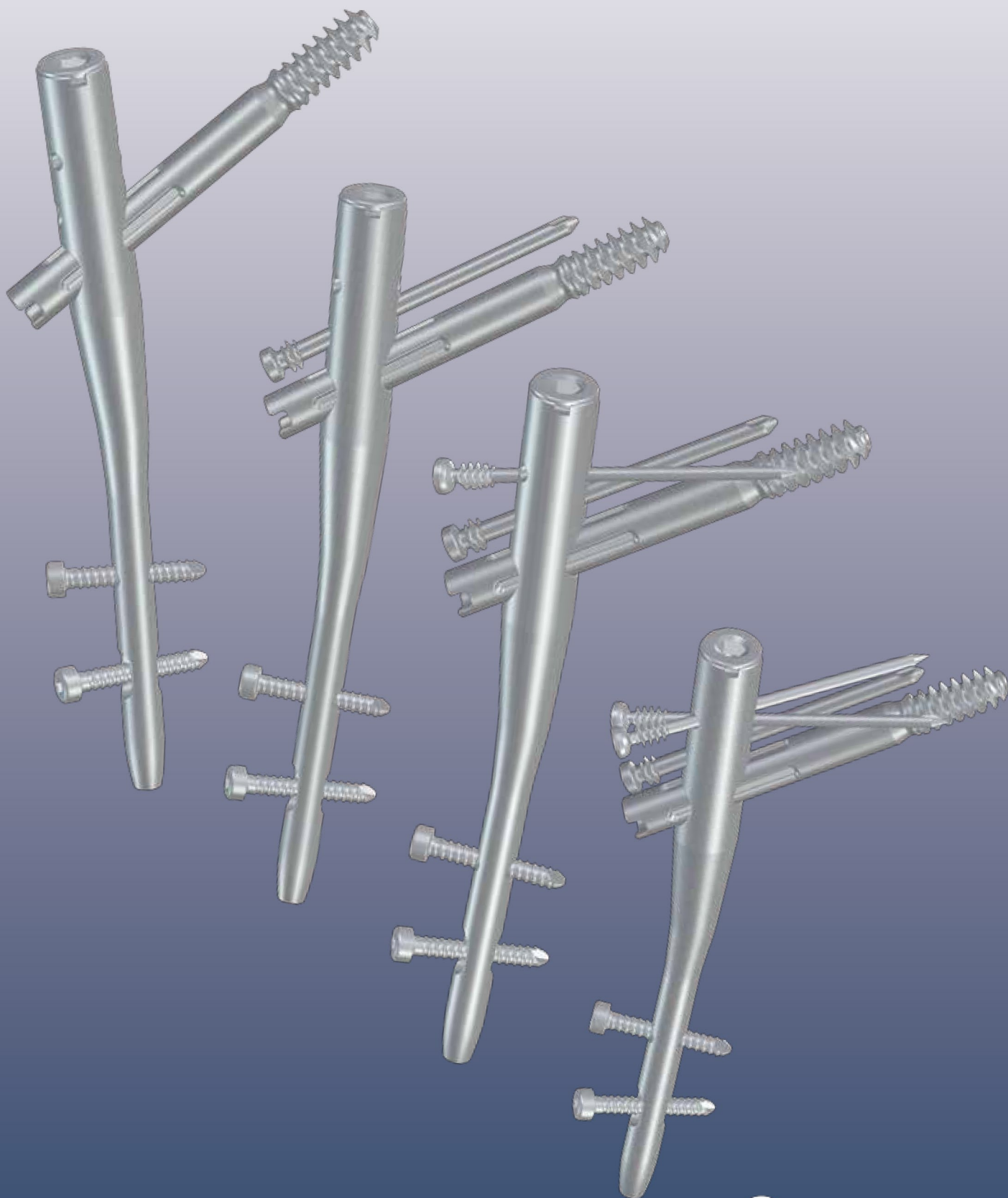


ASULOCK® *OM Femoral Nail System III*



Advance

更なる固定方法と固定強度の選択肢



- 固定強度の選択肢
- 優れた回旋固定力
- 小柄な日本人高齢者を考慮したScrew Position
- Lag Screw挿入時の近位骨片の回旋を予防
- 2本のLocking Screwが使用可能
- Locking-Screw X angle: 20°
- Coronal/Sagittal Swing Motionの抑制

OMネイルを継承した手術器械

- 人間工学に基づき設計され、ネイル挿入に適した形状
- 全てのスリーブ類をロック

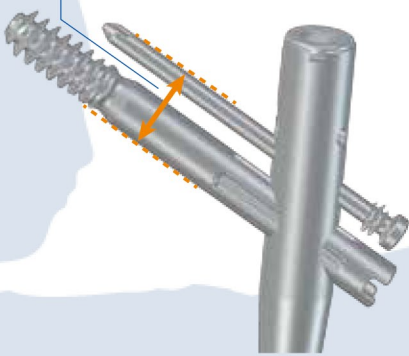


ASULOCK

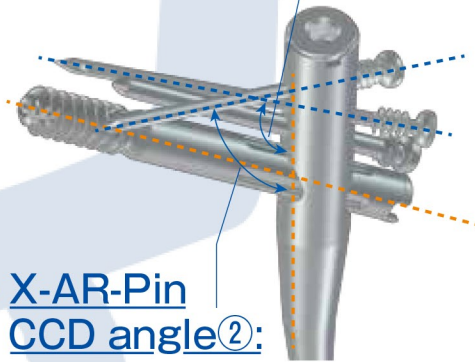
d Fixation

実績あるインプラントの踏襲

• Lag-AR Screw Width:
19.25mm



• X-AR-Pin
CCD angle①:
125°:109°
130°:113°



• X-AR-Pin
CCD angle②:
125°:110°
130°:114°

• X-AR-Pin
X angle:30°



革新的なデザイン追加により固定パターンを拡大



Lag Screw

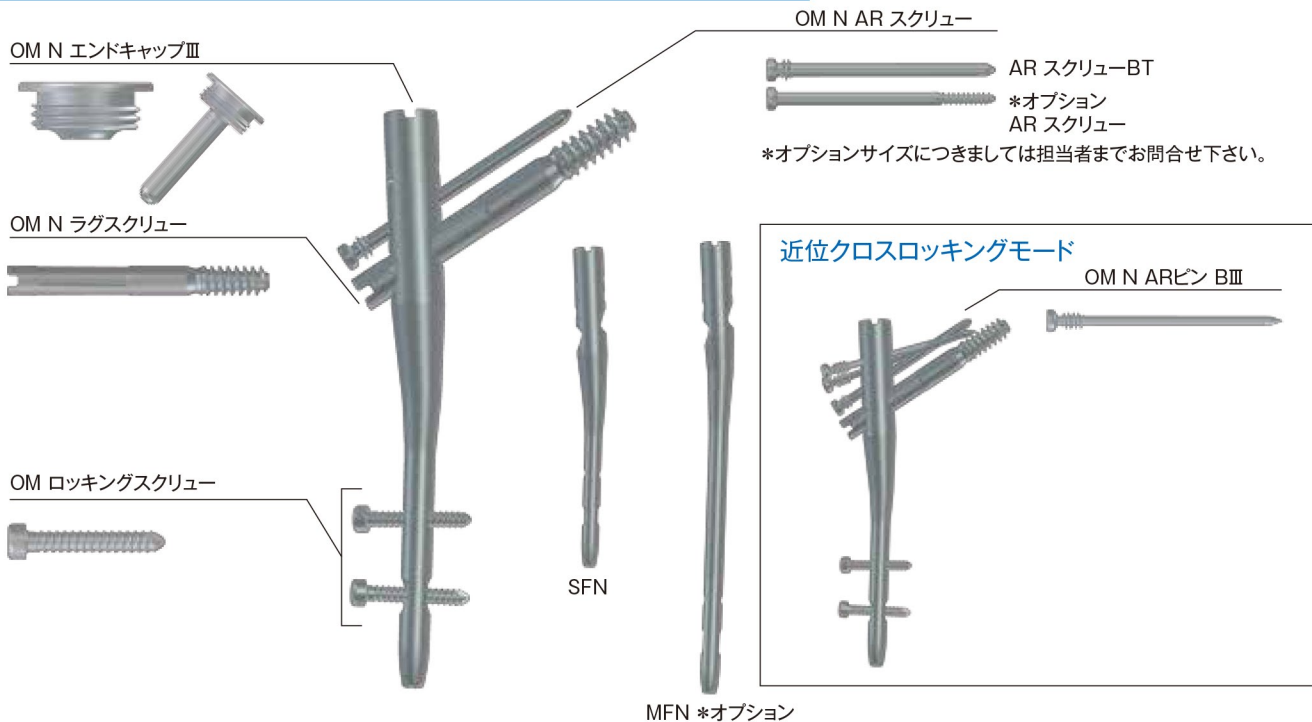


Lag Screw+AR-Screw

Lag Screw+AR-Screw+X-AR-Pin



ASULOCK (OM Femoral Nail システムⅢ) インプラント一覧



製品番号	製品名	規格			償還分類
NH09-125XA	OM Short Femoral ネイル Ⅲ	125°	φ9mm	170mm	髓内釘・F4-c
NH09-130XA		130°			
NH10-125XA		125°	φ10mm		
NH10-130XA		130°			
NH12-125XA		125°	φ12mm		
NH12-130XA		130°			
NHL10-12524XB	OM Medium Femoral ネイル Ⅲ* (レフト)	125°	φ10mm	240mm	髓内釘・F4-c
NHL10-13024XB		130°			
NHR10-12524XB	OM Medium Femoral ネイル Ⅲ* (ライト)	125°	φ10mm	240mm	髓内釘・F4-c
NHR10-13024XB		130°			
NL10-xxx	OM N ラグスクリュー L xxx	xxx : 75-115mm (5mm毎)			髓内釘・F4-f-2
ARS05-0xx	OM N ARスクリュー xx mm	xx : 60-95mm (5mm毎)			髓内釘・F4-f-2
ARS05B-0xx	OM N ARスクリュー BT xx mm	xx : 60-95mm (5mm毎)			
NPB032-0xx	OM N ARピン BⅢ xx mm	xx : 60-90mm (5mm毎)			
RS05-0xx	OM ロッキングスクリュー L xx	xx : 30-45mm (5mm毎) : 32.5mm、37.5mm			髓内釘・F4-f-1
NC12-0xxXA	OM N エンドキャップⅢ xx mm	xx : 0、5、10mm			髓内釘・F4-clに含む
NC125-00xxXA	OM N エンドキャップSⅢ, 125°/x mm *	125°	x : 0、5mm		髓内釘・F4-clに含む
NC130-00xxXA	OM N エンドキャップSⅢ, 130°/x mm *	130°			

*オプションサイズにつきましては担当者までお問合せ下さい。

承認番号 21900BZX00772000
 販売名 OM Femoral Nailシステム
 届出番号 25B1X00002000258
 販売名 OM Femoral Nail手術用器械
 届出番号 25B1X00002000357
 販売名 OM Femoral Nail手術用器械Ⅱ
 承認番号 22800BZX00362000
 販売名 OM Femoral Nail システムⅢ
 届出番号 25B1X00002000988
 販売名 OM Femoral Nail Ⅲ手術用器械

販売元



〒162-0066 東京都新宿区市谷台町12番2号
 TEL03-3341-6545 FAX03-3341-6752

製造販売元



〒520-3042 滋賀県栗東市辻600-1
 TEL077-554-1871 FAX077-554-1872



TRAUMA-024-00

●本手技書掲載品の仕様、形状は、改良等の理由により予告なしに変更することがあります。