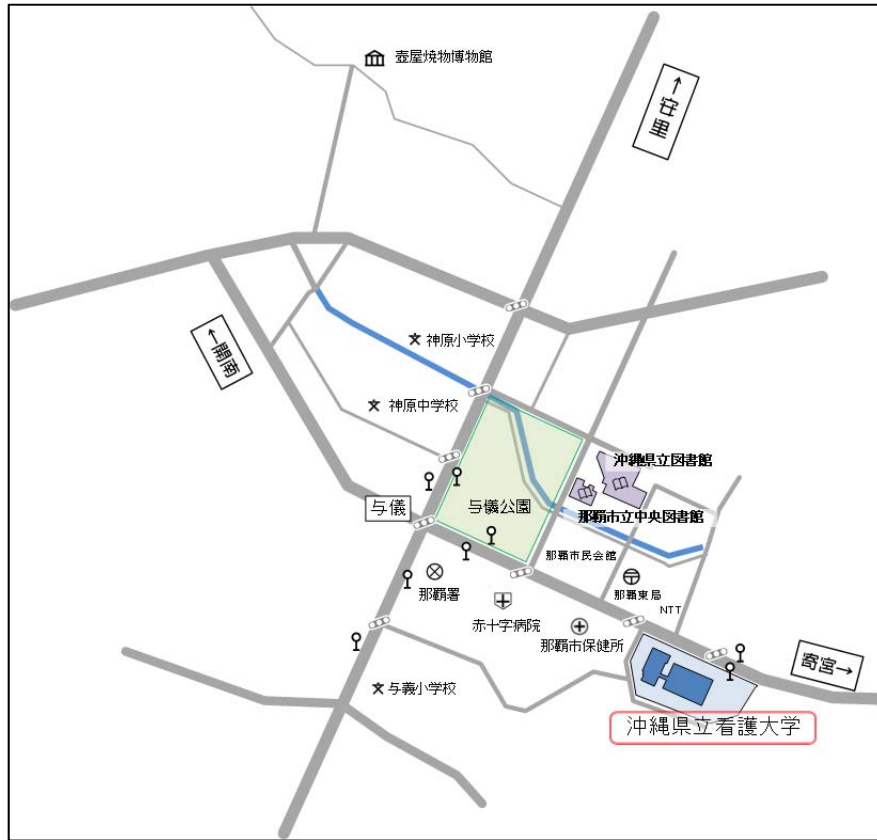
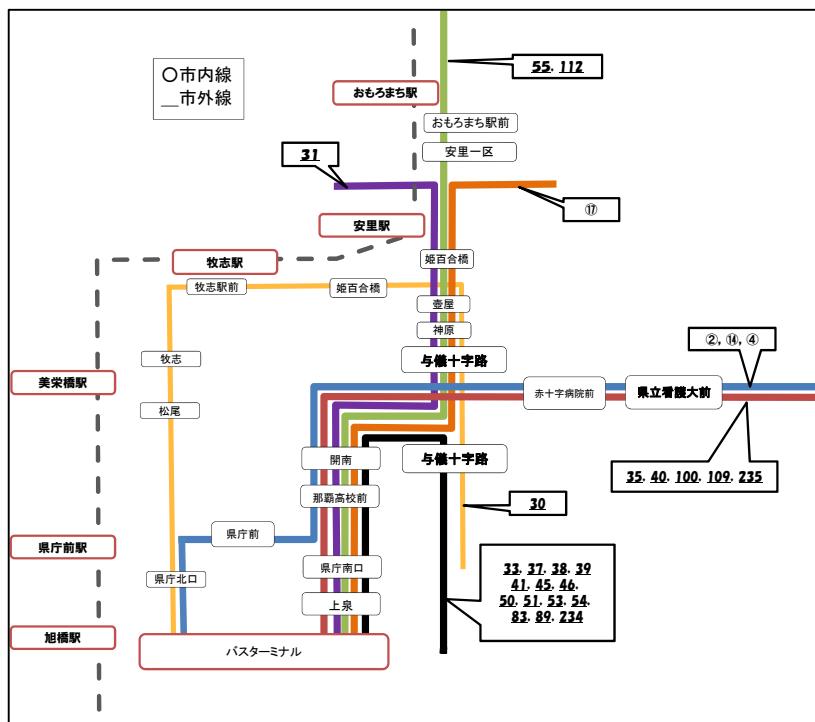


# MIS30 会場付近案内図



研究大会会場：沖縄県立看護大学教育管理棟 4 階  
 会場住所：沖縄県那覇市与儀 1-24-1



会場付近路線図

## 会場までの交通案内

### 【タクシーでお越しになる場合】

(那覇空港～沖縄県立看護大学) 所要時間：約 30 分 料金：約 1300 円

※小型タクシー料金：初乗運賃 1800m まで 500 円 加算運賃 以後 359m ごとに 60 円

### 【モノレール・バスでお越しになる場合】

沖縄都市モノレール・ゆいレール 安里駅下車

◎会場まで徒歩約 20 分 (駅から会場まで約 1.5 km)

◎バス乗り継ぎ

○姫百合橋 (駅から徒歩 3 分) ⑰,31,55,112 番乗車 → 与儀十字路下車 徒歩 5 分

沖縄都市モノレール・ゆいレール 県庁前駅下車 (駅から会場まで約 3 km)

◎バス乗り継ぎ

○県庁前 (駅から徒歩 3 分) ②,④,⑭番乗車 → 沖縄県立看護大学前下車

○県庁南口 (駅から徒歩 7 分) ※1

沖縄都市モノレール・ゆいレール 旭橋駅下車 (駅から会場まで約 3 km)

◎バス乗り継ぎ

○上泉 (駅から徒歩 6 分) ※1

○バスターミナル (駅前) ※1 ※2

### ※1. バスターミナル、上泉、県庁南口から会場までのバス路線

A: 33, 34, 37, 38, 39, 41, 46, 50, 51, 53, 54, 83, 89 番乗車 → 与儀十字路下車 徒歩 5 分

B: 35, 40, 100, 109, 235 番乗車 → 沖縄県立看護大学前下車

※2. バスターミナルは路線によって乗り場が別になりますが、上泉・県庁南口バス亭は通過するほぼ全てのバスが会場最寄りの与儀十字路バス亭を通過します。

### ※3. 那覇市内のバス運賃：220 円均一

《市内線 (系統番号 20 番未満)：運賃前払、前乗り・後ろ降り》

《市外線 (系統番号 20 番以上)：運賃後払、前乗り・前降り》

詳しい路線案内・時刻表は沖縄本島路線バス総合案内システム「バスナビ沖縄」

または各バス会社のバスロケーションシステムよりご確認ください。

「バスナビ沖縄」 <http://www.busnavi-okinawa.com/map/>

「那覇バス バスロケーション」 <http://www.nahabus.jp/pc/>

「琉球バス交通 バスロケーションシステム」 <http://www.ryukyubuskotsu.jp/map/>

モバイル

「バスナビ沖縄」 <http://www.busnavi-okinawa.com/mobile/>

「那覇バス バスロケーション」 <http://www.nahabus.jp/mobile>

「琉球バス交通 バスロケーションシステム」 <http://www.ryukyubuskotsu.jp/mobile/>

