

2024 年 1 月 18 日  
医学会発第54号

日本医学会分科会  
理事長・会長 殿

日本医学会  
会長 門脇



「MID-NET の本格運用開始及び MID-NET の利活用に関するガイドライン  
の策定について」の一部改定について(周知依頼)

平素より、本会の事業推進にご協力を賜りまして、誠にありがとうございます。  
さて、令和6年1月11日付にて、独立行政法人医薬品医療機器総合機構レギュラトリーサイ  
エンスセンター長より、「MID-NETの本格運用開始及びMID-NETの利活用に関するガイドラ  
インの策定について」の一部改定について、別添の通り、周知依頼がありましたので、貴  
会の会員各位に周知の程よろしく申し上げます。

関連 URL は下記の通りです。

<https://www.pmda.go.jp/safety/mid-net/0016.html>

なお、詳細は、独立行政法人医薬品医療機器総合機構 医療情報科学部医療情報科学部  
MID-NET 広報活動問合せ窓口 担当：堀田様、関口様（電話：03-3506-9473）へお問い合  
わせ下さいますようお願い申し上げます。

日本医学会事務局 坪内  
TEL 03-3946-2121 (内 3241)  
Fax 03-3942-6517  
mail:mtsubo@po.med.or.jp

薬機発第 9066 号  
令和 6 年 1 月 11 日

(別記) 殿

独立行政法人医薬品医療機器総合機構  
理 事 長  
(公 印 省 略)

「MID-NET の本格運用開始及び MID-NET の利活用に関するガイドライン  
の策定について」の一部改定について

今般、「MID-NET の本格運用開始及び MID-NET の利活用に関するガイドラインの  
策定について」(平成 30 年 4 月 1 日付け薬機発第 0401003 号独立行政法人医薬品  
医療機器総合機構理事長通知)を別添の新旧対照表のとおり改定し、令和 6 年 1 月  
11 日より施行することにいたしましたので、貴会会員への周知方よろしくお願  
いいたします。

(別記)

日本製薬団体連合会会長

日本製薬工業協会会長

公益社団法人東京医薬品工業協会会長

関西医薬品協会会長

米国研究製薬工業協会在日執行委員会委員長

欧州製薬団体連合会会長

日本医学会会長

公益社団法人日本薬学会会頭

一般社団法人レギュラトリーサイエンス学会理事長

一般社団法人日本臨床薬理学会理事長

一般社団法人日本医療情報学会理事長

一般社団法人日本医薬品情報学会理事長

一般社団法人日本薬剤疫学会理事長

一般社団法人日本臨床疫学会代表理事

一般社団法人日本疫学会理事長

一般社団法人日本臨床試験学会代表理事

一般社団法人日本CRO協会会長

## M I D - N E Tの本格運用開始及びM I D - N E Tの利活用に関するガイドラインの策定について 新旧対照表

(下線部分が改正部分)

改 正 後	改 正 前
<p style="text-align: right;"><b>別添</b></p> <p>(目次)  第1. ～第6. (略)  第7. 利活用の申出の審査  1～3 (略)  4 有識者会議への意見聴取を省略できる利活用  第8. ～第18. (略)</p> <p>第1. (略)</p> <p>第2. 用語の定義</p> <p>本ガイドラインにおいて使用する用語は、以下のとおり定義する。  (1)～(3) (略)</p> <p>(4) データセンター  機構が運営・管理を行っており、データの抽出等の処理を依頼するための抽出システム及び分析用データセット又は統計情報を解析するための統合処理システム、並びにMID-NET接続環境又はオンサイトセンターからリモートアクセスする作業領域が設置されているところ。また、分析用データセット及び統計情報の保管を行う。</p>	<p style="text-align: right;"><b>別添</b></p> <p>(目次)  第1. ～第6. (略)  第7. 利活用の申出の審査  1～3 (略)  4 有識者会議への<u>事前</u>の意見聴取を省略できる利活用  第8. ～第18. (略)</p> <p>第1. (略)</p> <p>第2. 用語の定義</p> <p>本ガイドラインにおいて使用する用語は、以下のとおり定義する。  (1)～(3) (略)</p> <p>(4) データセンター  機構が運営・管理を行っており、データの抽出等の処理を依頼するための抽出システム及び分析用データセット又は統計情報を解析するための統合処理システム、並びにMID-NET接続環境又はオンサイトセンターからリモートアクセスする作業領域が設置されているところ。また、分析用データセット及び統計情報の保管を行う。</p>

改正後	改正前
<p>(5)・(6) (略)</p> <p>(7) オンサイトセンター データセンターへリモートアクセスするためのMID-NETのシステムを構成する専用端末が設置された施設であって、MID-NETにおけるデータの取扱いに関して一定の安全管理要件を満たしたものをいう。</p> <p>(8) MID-NET接続環境 データセンター内の利活用者の作業領域へリモートアクセスするためのオンサイトセンター以外の環境であって、MID-NETにおけるデータの取扱いに関して一定の安全管理要件を満たしたものをいう。</p> <p>(9)～(16) (略)</p> <p>&lt;MID-NETの概要&gt;</p> <p>第3. 本ガイドラインの適用対象</p> <p>(略)</p>	<p><u>なお、利活用者がMID-NET接続環境からリモートアクセスするデータセンター内の作業領域と、利活用者がオンサイトセンターからリモートアクセスするデータセンター内の作業領域は、それぞれ独立しており、相互のデータの移動は機構のみが実施できる。</u></p> <p>(5)・(6) (略)</p> <p>(7) オンサイトセンター データセンターへリモートアクセスするためのMID-NETのシステムを構成する専用端末が設置された施設であって、MID-NETにおけるデータの取扱いに関して一定の安全管理要件を満たしたものをいう。 <u>利活用者は、オンサイトセンターでは、専用端末からデータセンターへリモートアクセスすることにより、データセンターに設置された抽出システムの利用及び分析用データセット又は統計情報の解析等を実施することができる。</u></p> <p>(8) MID-NET接続環境 <u>製造販売後調査の区分にてMID-NETを利活用する利活用者が、MID-NETのシステムのデータセンター内の利活用者の作業領域にリモートアクセスすることにより分析用データセット又は統計情報の解析等が実施可能なオンサイトセンター以外の環境であって、MID-NETにおけるデータの取扱いに関して一定の安全管理要件を満たしたものをいう。</u></p> <p>(9)～(16) (略)</p> <p>&lt;MID-NETの概要&gt;</p> <p>第3. 本ガイドラインの適用対象</p> <p>(略)</p>

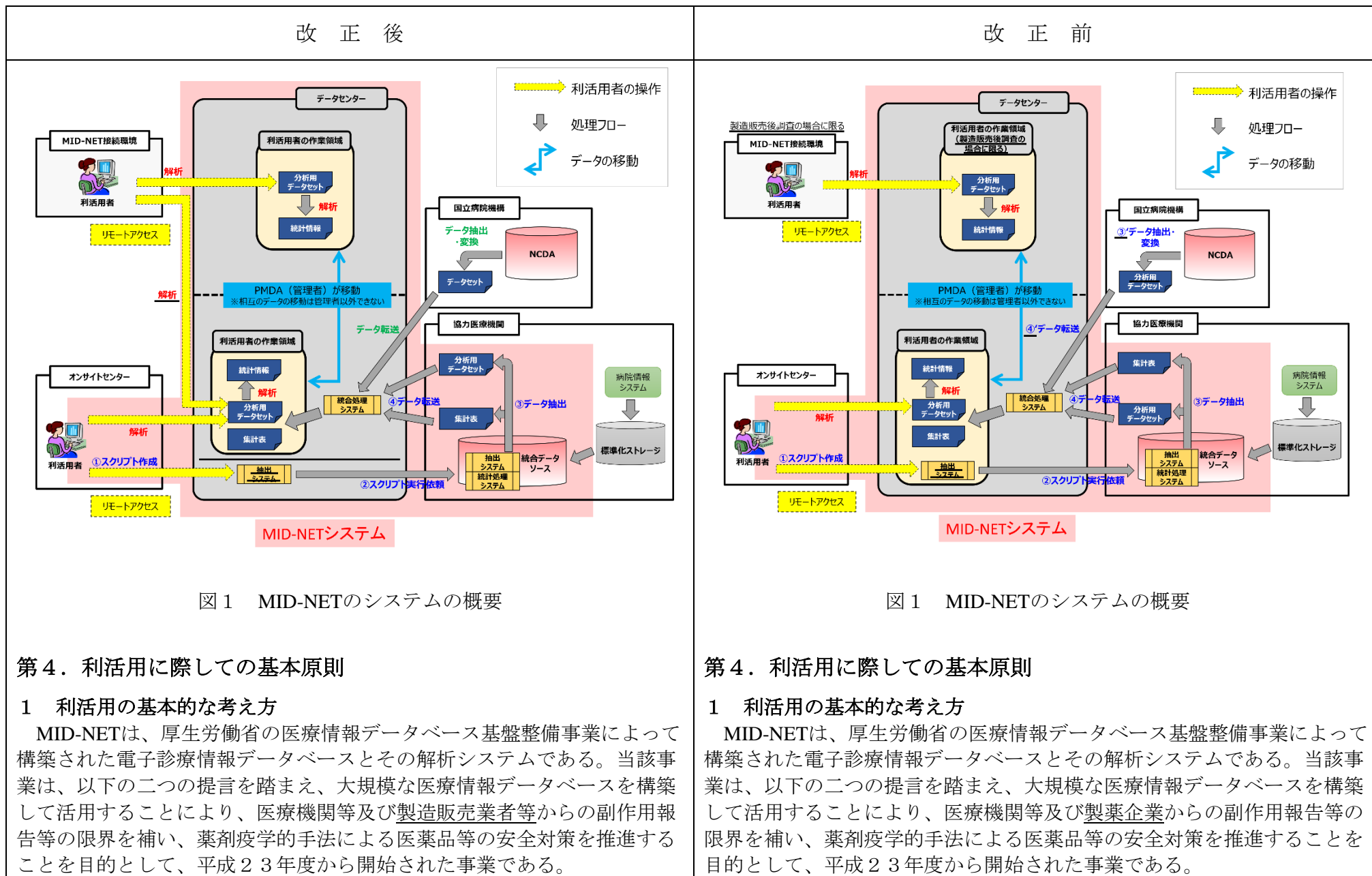


図1 MID-NETのシステムの概要

図1 MID-NETのシステムの概要

## 第4. 利活用に際しての基本原則

## 第4. 利活用に際しての基本原則

### 1 利活用の基本的な考え方

### 1 利活用の基本的な考え方

MID-NETは、厚生労働省の医療情報データベース基盤整備事業によって構築された電子診療情報データベースとその解析システムである。当該事業は、以下の二つの提言を踏まえ、大規模な医療情報データベースを構築して活用することにより、医療機関等及び製造販売業者等からの副作用報告等の限界を補い、薬剤疫学的手法による医薬品等の安全対策を推進することを目的として、平成23年度から開始された事業である。

MID-NETは、厚生労働省の医療情報データベース基盤整備事業によって構築された電子診療情報データベースとその解析システムである。当該事業は、以下の二つの提言を踏まえ、大規模な医療情報データベースを構築して活用することにより、医療機関等及び製薬企業からの副作用報告等の限界を補い、薬剤疫学的手法による医薬品等の安全対策を推進することを目的として、平成23年度から開始された事業である。

改正後	改正前
<p>(略)</p> <p>2～6 (略)</p> <p>&lt;MID-NETの利活用の事務手続等について&gt;</p> <p>第5. 利活用の工程等</p> <p>利活用申出以降の主な工程を示したものが図2である。</p> <p style="text-align: center;">図2 (略)</p> <p>MID-NETの利活用の工程は、大きく「利活用申出」、「利活用申出の審査」、「契約の締結・利用料納付」、「処理依頼・解析」、「データ移動」、「解析結果の公表」、「利活用期間終了の手続」及び「データ保管期間終了の手続」に分けることができる。<u>詳細については、第6から第15までを参照すること。</u></p> <p>(削除)</p> <p>(削除)</p> <p>(削除)</p> <p>(削除)</p> <p>(削除)</p>	<p>(略)</p> <p>2～6 (略)</p> <p>&lt;MID-NETの利活用の事務手続等について&gt;</p> <p>第5. 利活用の工程等</p> <p>利活用申出以降の主な工程を示したものが図2である。</p> <p style="text-align: center;">図2 (略)</p> <p>MID-NETの利活用の工程は、大きく「利活用申出」、「利活用申出の審査」、「契約の締結・利用料納付」、「処理依頼・解析」、「データ移動」、「解析結果の公表」、「利活用期間終了の手続」及び「データ保管期間終了の手続」に分けることができる。</p> <p><u>(1) 利活用申出</u></p> <p><u>詳細は、第6、第7及び第8に規定する。</u></p> <p><u>(2) 利活用申出の審査</u></p> <p><u>申出のあった利活用の目的等について審査を行い、原則として、有識者会議の意見を聴いて機構が利活用の可否を判断する。</u></p> <p><u>(3) 契約の締結・利用料納付</u></p> <p><u>利活用が承認された後、利活用契約者は機構と利活用に係る契約の締結及び利用料の納付が必要となる。利活用の契約の締結をもって利活用期間が開始される。</u></p> <p><u>(4) 処理依頼・解析</u></p> <p><u>データセンターの利活用者の作業領域の利用に当たっては、第11に規定する内容を遵守することに加えて、オンサイトセンター利用時には各オンサイトセンターの管理者が規定するルールも遵守する必要がある。</u></p> <p><u>(5) データ移動</u></p>

改正後	改正前
(削除)	<p><u>利活用者はデータセンターに保存されているデータを外部へ移動できないため、データセンターの利活用者の作業領域で行った解析の結果（統計情報）等を外部へ移動させて公表資料を作成するためには、第12に規定する手続が必要となる。</u></p>
(削除)	<p><u>(6) 解析結果の公表</u>  <u>解析の結果について、特定の個人が識別されたり複数の協力医療機関が比較されたりするおそれがある状態で公表されることがないように、第13に規定する手続を経て、機構の許可を得る必要がある。</u></p>
(削除)	<p><u>(7) 利活用期間終了の手続</u>  <u>利活用の目的を達成するために必要とされる解析と結果の公表が終わり、利活用を終了する場合の手続については、第14に規定する。</u></p>
(削除)	<p><u>(8) データ保管期間終了の手続</u>  <u>データ保管期間の終了までに、統計情報を全て削除する等、第15に規定する手続を終了する必要がある。</u>  <u>なお、統合データソース又はNCDAからデータセンターへ転送された分析用データセット及び統計情報、データセンターから外部へ移動した統計情報並びに利活用者が機構に保管を依頼する統計情報については、製造販売後調査における法令順守、調査・研究の再現性等の観点から、利活用期間の終了日から少なくとも5年間は機構で保管することとする。</u></p>
第6. (略)	第6. (略)
<p>第7. 利活用の申出の審査</p> <p>1 利活用の申出の審査手続</p> <p>機構は、利活用の申出が行われた場合は、下記2の審査基準に基づき、利活用の可否に係る審査を行う。</p> <p>審査に当たって、有識者会議で意見を聴取した場合には、その意見を参考に、利活用の可否を決定する。なお、利活用の承認の判断に当たって、</p>	<p>第7. 利活用の申出の審査</p> <p>1 利活用の申出の審査手続</p> <p>機構は、利活用の申出が行われた場合は、下記2の審査基準に基づき、利活用の可否に係る審査を行う。<u>機構は審査に当たって、原則として、有識者会議の意見を求めるものとする。</u></p> <p><u>機構は有識者会議で意見を聴取した結果を踏まえ、利活用の可否を決定し、利活用契約者となる予定の者に対し文書により、利活用の可否につい</u></p>



改正後	改正前
<p>機構は有識者会議の意見を<u>参考</u>に利活用者に対して条件を付すことができる。この場合、機構は、利活用申出に対する審査結果通知の際に、利活用契約者となる予定の者に対し当該条件の内容を通知する。</p> <p><b>2 審査基準</b></p> <p>機構は、提出された利活用申出書及び利活用申出書で添付することが求められている文書に基づいて、次の（１）から（８）までの審査基準に則り、利活用の可否について審査を行うものとする。なお、機構は、必要に応じて資料の追加・修正等を求めることとする。</p> <p>（１）利活用目的等</p> <p>① 利活用目的が次の i) 又は ii) の範囲内であること</p> <p>i) (略)</p> <p>ii) 行政機関、製造販売業者等又はアカデミアが実施する公益性の高い調査・研究（以下のいずれかに該当する場合に限る。）</p> <p>(略)</p> <p>② (略)</p> <p>(２)～(８) (略)</p> <p><b>3 (略)</b></p> <p><b>4 有識者会議への意見聴取を省略できる利活用</b></p> <p>次の場合については、原則、有識者会議の審議を省略できるものとする。なお、この場合であっても、本ガイドライン等で定める適切な利活用を行う必要がある。</p> <p>(削除)</p>	<p>て審査結果を通知する。なお、利活用の承認の判断に当たって、機構は有識者会議の意見を<u>踏まえて</u>利活用者に対して条件を付すことができる。この場合、機構は、利活用申出に対する審査結果通知の際に、利活用契約者となる予定の者に対し当該条件の内容を通知する。</p> <p><u>また、有識者会議における委員の審議参加要件及び審査方法の詳細については、有識者会議の意見を踏まえ、決定する。</u></p> <p><b>2 審査基準</b></p> <p>機構は、提出された利活用申出書及び利活用申出書で添付することが求められている文書に基づいて、次の（１）から（８）までの審査基準に則り、利活用の可否について審査を行うものとする。なお、機構は、必要に応じて資料の追加・修正等を求めることとする。</p> <p>（１）利活用目的等</p> <p>① 利活用目的が次の i) 又は ii) の範囲内であること</p> <p>i) (略)</p> <p>ii) 行政機関、製薬企業又はアカデミアが実施する公益性の高い調査・研究（以下のいずれかに該当する場合に限る。）</p> <p>(略)</p> <p>② (略)</p> <p>(２)～(８) (略)</p> <p><b>3 (略)</b></p> <p><b>4 有識者会議への<u>事前</u>の意見聴取を省略できる利活用</b></p> <p>次の場合については、原則、有識者会議の審議を省略できるものとする。なお、この場合であっても、本ガイドライン等で定める適切な利活用を行う必要がある。</p> <p><u>有識者会議の審議を省略した場合においても、利活用の申出状況について、機構は定期的に有識者会議へ報告し、公表することとする。</u></p>

改正後	改正前
<p>(1)～(3) (略)</p> <p><b>第8.・第9. (略)</b></p> <p><b>第10. 利活用の申出内容に変更が生じた場合の手続</b></p> <p>1 (略)</p> <p><b>2 利活用期間の延長に係る留意点</b></p> <p>(1) 利活用期間の延長に係る手続  利活用契約者は、やむを得ない合理的な理由により、利活用期間の延長(原則として、1回につき利活用申出において記載した利活用期間の終了日から最長<u>2</u>年間の範囲で延長可能。延長回数は2回まで)を希望する場合、利活用期間終了の4か月前までに、延長の申出を行うこと。ただし、MID-NETの利活用に関する有識者会議の運営を行う部署が届出で足りると判断する場合には、利活用期間終了日までに延長の届出を行うこと。</p> <p>(2) (略)</p> <p>3 (略)</p> <p><b>第11. システムの利用</b></p> <p>1 (略)</p> <p><b>2 オンサイトセンターを利用する場合の留意点</b>  それぞれのオンサイトセンターの管理者は設置された施設によって異なるため、利用方法の詳細はそれぞれのオンサイトセンターごとに定められ</p>	<p>(1)～(3) (略)</p> <p><b>第8.・第9. (略)</b></p> <p><b>第10. 利活用の申出内容に変更が生じた場合の手続</b></p> <p>1 (略)</p> <p><b>2 利活用期間の延長に係る留意点</b></p> <p>(1) 利活用期間の延長に係る手続  利活用契約者は、やむを得ない合理的な理由により、利活用期間の延長(原則として、1回につき利活用申出において記載した利活用期間の終了日から最長<u>1</u>年間の範囲で延長可能。延長回数は2回まで)を希望する場合、利活用期間終了の4か月前までに、延長の申出を行うこと。ただし、MID-NETの利活用に関する有識者会議の運営を行う部署が届出で足りると判断する場合には、利活用期間終了日までに延長の届出を行うこと。</p> <p>(2) (略)</p> <p>3 (略)</p> <p><b>第11. システムの利用</b></p> <p>1 (略)</p> <p><b>2 オンサイトセンターを利用する場合の留意点</b>  それぞれのオンサイトセンターの管理者は設置された施設によって異なるため、利用方法の詳細はそれぞれのオンサイトセンターごとに定められ</p>

改正後	改正前
<p>る。オンサイトセンターの利用に当たっては、<u>利活用に関する契約書及び利用するオンサイトセンターの管理者が示す規程等を遵守する必要がある。</u></p>	<p>る。オンサイトセンターの利用に当たっては、利用するオンサイトセンターの管理者が示す規程等を遵守する必要がある。</p>
(削除)	<p><u>なお、オンサイトセンターごとに利用方法の詳細は異なるが、オンサイトセンターの利用に関して、共通する留意点を以下に示す。</u></p>
(削除)	<p><u>(1) オンサイトセンターの利用前に、利活用に関する機構の承認を受け、利活用に係る契約の締結及び利用料の納付を完了させていること。</u></p>
(削除)	<p><u>(2) オンサイトセンターを利用する場合は事前に訪問するオンサイトセンターの管理者に利用予約を行う。</u></p>
(削除)	<p><u>(3) オンサイトセンターの利用時は、毎回、本人確認が実施されること。</u></p>
(削除)	<p><u>(4) オンサイトセンターに設置されたデータセンターへリモートアクセスが可能な専用端末がある部屋には、通信機器等の機器類の持ち込みが禁止されているとともに、監視カメラによる監視が行われていること。</u></p>
(削除)	<p><u>(5) オンサイトセンターに設置されたデータセンターへリモートアクセスが可能な専用端末を操作するためには、機構のMID-NETのシステム管理者から発行されたアカウントが必要であること。</u></p>
(削除)	<p><u>(6) オンサイトセンターに設置されたデータセンターへリモートアクセスが可能な専用端末には、利活用者によるソフトウェアのインストールができないこと。また、当該端末に処理依頼又は解析のために作成するプログラム等を持ち込むことを希望する場合は、機構のMID-NETのシステム管理者に問い合わせること。</u></p>
<p><b>3 MID-NET接続環境から接続する場合の留意点</b>  MID-NET接続環境からリモートアクセスする利活用者の作業領域は機構によって管理されており、利用に当たっては、機構が示す規程等を遵守する必要がある。利用に当たっては、機構のMID-NETのシステム管理者から発行されたアカウントが必要である。</p>	<p><b>3 MID-NET接続環境から接続する場合の留意点</b>  MID-NET接続環境からリモートアクセスする利活用者の作業領域は機構によって管理されており、利用に当たっては、機構が示す規程等を遵守する必要がある。利用に当たっては、機構のMID-NETのシステム管理者から発行されたアカウントが必要である。</p>
<p><u>なお、オンサイトセンターから接続する利活用者の作業領域とMID-NET接続環境から接続する利活用者の作業領域は独立しており、MID-NET利活用者は、相互の作業領域間のデータ移動を実施することはできない。そのため、作業領域間でのデータ移動を希望する場合には、機構のMID-NETの</u></p>	<p><u>なお、オンサイトセンターから接続する利活用者の作業領域とMID-NET接続環境から接続する利活用者の作業領域は独立しており、MID-NET利活用者は、相互の作業領域間のデータ移動を実施することはできない。そのため、作業領域間でのデータ移動を希望する場合には、機構のMID-NETの</u></p>

改正後	改正前
<p>4 (略)</p> <p>第12. ～第17. (略)</p> <p><b>第18. 監査の実施</b></p> <p>MID-NETの利活用に当たって、機構が必要に応じて、データセンターから移動させた統計情報を取り扱う場所への立ち入りを求めることがありうること並びにその場合には機構の職員及び機構が適切と認めた第三者による利活用場所及び保管場所への立ち入りを認めることを、あらかじめ利活用契約者と機構は契約を締結することとする。</p> <p>また、利活用者が、医薬品医療機器等法第14条の4第1項各号の規定に基づき新たに再審査の指定を受けた医薬品に係る同条第7項の規定に基づく調査において、医薬品医療機器等法施行規則第59条に規定する医薬品の再審査申請書に添付すべき資料等が厚生労働省令で定める基準に従って収集され、作成されたものであるかどうかについて、医薬品医療機器等法第14条の4第6項後段に規定する調査（以下「適合性調査」という。）を受ける場合には、必要に応じて、利活用者は機構に適合性調査協力依頼書を提出することにより、適合性調査への協力を依頼する。</p>	<p><u>システム管理者に別に定める統計情報等移動申請書の提出を行う必要がある。</u></p> <p><u>機構は、統計情報等移動申請書を受領後、利活用者の作業領域内にある統計情報等移動申請書に記載されたデータを、同一の利活用申出のMID-NET利活用者が作業を行うデータセンター内のもう一方の作業領域に移動させる。</u></p> <p>4 (略)</p> <p>第12. ～第17. (略)</p> <p><b>第18. 監査の実施</b></p> <p>MID-NETの利活用に当たって、機構が必要に応じて、データセンターから移動させた統計情報を取り扱う場所への立ち入りを求めることがありうること並びにその場合には機構の職員及び機構が適切と認めた第三者による利活用場所及び保管場所への立ち入りを認めることを、あらかじめ利活用契約者と機構は契約を締結することとする。</p> <p>また、利活用者が、医薬品医療機器等法第14条の4第1項各号の規定に基づき新たに再審査の指定を受けた医薬品に係る同条第7項の規定に基づく調査において、医薬品医療機器等法施行規則第59条に規定する医薬品の再審査申請書に添付すべき資料等が<u>医薬品の製造販売後の調査及び試験の実施に関する省令（平成16年厚生労働省令第171号）</u>に定める基準に従って収集され、作成されたものであるかどうかについて、医薬品医療機器等法第14条の4第6項後段に規定する調査（以下「適合性調査」という。）を受ける場合には、必要に応じて、利活用者は機構に適合性調査協力依頼書を提出することにより、適合性調査への協力を依頼する。</p>

改正後	改正前
<p style="text-align: right;"><b>別紙</b></p> <p>利活用情報の管理方法</p> <p>MID-NETの利活用に当たっては、以下の措置を適切に実施すること。</p> <p>① 基本的な事項</p> <p>i) (略)</p> <p>ii) データセンターから移動した統計情報の取扱いについて、「医療情報システムの安全管理に関するガイドライン」の「6 情報システムの基本的な安全管理」等に定められた措置に準じた措置として、次の②及び⑤（MID-NET接続環境において分析用データセット等を取り扱う場合には④も含む）に規定する情報の安全管理と同等の措置が講じられていること。ただし、利活用契約者となる予定の者は、講じる必要がないと考えられる措置がある場合には、当該措置ごとに講じる必要のない理由を明示した上で申出を行うことができることとし、利活用申出の審査に当たっては、これらの理由の適切性について審査するものとする。なお、利活用者は、ここに規定されている事項以外についても上記ガイドラインの趣旨を十分に理解した上で、適切なセキュリティ対策を講じるよう努めなければならない。</p> <p>iii) (略)</p> <p>②・③ (略)</p> <p>④ MID-NET接続環境において分析用データセット等を取り扱う際に具備すべき条件</p> <p>i) 物理的安全対策</p> <p>a) <u>製造販売後調査又はこの他製造販売業者等が機構と相談して実施している調査（以下、④において「対象調査」という。）</u>を実施する医薬品</p>	<p style="text-align: right;"><b>別紙</b></p> <p>利活用情報の管理方法</p> <p>MID-NETの利活用に当たっては、以下の措置を適切に実施すること。</p> <p>① 基本的な事項</p> <p>i) (略)</p> <p>ii) データセンターから移動した統計情報の取扱いについて、「医療情報システムの安全管理に関するガイドライン」の「6 情報システムの基本的な安全管理」等に定められた措置に準じた措置として、次の②及び⑤（<u>製造販売後調査の区分での利活用であって、MID-NET接続環境において分析用データセット等を取り扱う場合には④も含む</u>）に規定する情報の安全管理と同等の措置が講じられていること。ただし、利活用契約者となる予定の者は、講じる必要がないと考えられる措置がある場合には、当該措置ごとに講じる必要のない理由を明示した上で申出を行うことができることとし、利活用申出の審査に当たっては、これらの理由の適切性について審査するものとする。なお、利活用者は、ここに規定されている事項以外についても上記ガイドラインの趣旨を十分に理解した上で、適切なセキュリティ対策を講じるよう努めなければならない。</p> <p>iii) (略)</p> <p>②・③ (略)</p> <p>④ <u>製造販売後調査の区分での利活用であって、MID-NET接続環境において分析用データセット等を取り扱う際に具備すべき条件</u></p> <p>i) 物理的安全対策</p> <p>a) 製造販売後調査を実施する医薬品の製造販売業者の役職員又は当該製造販売後調査の実施に関する業務の委託を受けた者の役職員のみが入室</p>

改正後	改正前
<p>の製造販売業者の役職員又は<u>対象調査の実施に関する業務の委託を受けた者の役職員のみが入室できる施錠管理した領域内でデータセンターへのリモートアクセスを行うこと。</u></p> <p>b) (略)</p> <p>ii) (略)</p> <p>iii) 人的安全対策の措置</p> <p>a) 利活用が行われている時間帯に入室できる者は、緊急時を除き、<u>対象調査を実施する医薬品の製造販売業者の担当役職員、対象調査の実施に関する業務の委託を受けた者の担当役職員に限定すること。</u></p> <p>b) 緊急時を除き、<u>④ iii) a) 以外の役職員が入室する必要がある場合には、④ iii) a) に示す担当役職員が同席すること。</u></p> <p>c) (略)</p> <p>d) 利活用者は、データセンターにリモートアクセスしている画面は、携帯電話、デジタルカメラ等の電子機器類による撮影及び録画を行わないとともに、<u>画面の覗き見防止等情報管理を徹底すること。</u>また、利活用契約者は、利活用者に対して、その旨教育訓練を実施すること。</p>	<p>できる施錠管理した領域内でデータセンターへのリモートアクセスを行うこと。</p> <p>b) (略)</p> <p>ii) (略)</p> <p>iii) 人的安全対策の措置</p> <p>a) 利活用が行われている時間帯に入室できる者は、緊急時を除き、<u>製造販売後調査を実施する医薬品の製造販売業者の役職員、当該製造販売後調査の実施に関する業務の委託を受けた者の役職員（清掃業務及び施設定期点検を行う業者を除く）又は当該製造販売後調査の適合性調査を実施する機構の担当職員に限定すること。</u></p> <p>b) 緊急時を除き、<u>製造販売後調査を実施する医薬品の製造販売業者の役職員又は当該製造販売後調査の実施に関する業務の委託を受けた者の役職員からの指示で委託業務を行う者の役職員（清掃業務及び施設定期点検を行う業者を含む）以外の者及び当該製造販売後調査の適合性調査を実施する機構の担当職員以外の者が入室管理する領域内に入室する必要がある場合には、製造販売後調査を実施する医薬品の製造販売業者の役職員又は当該製造販売後調査の実施に関する業務の委託を受けた者の役職員が同席すること。</u></p> <p>c) (略)</p> <p>d) 利活用者は、データセンターにリモートアクセスしている画面は、携帯電話、デジタルカメラ等の電子機器類による撮影及び録画を行わないこと。また、利活用契約者は、利活用者に対して、その旨教育訓練を実施すること。</p>

改正後	改正前
⑤ (略)	⑤ (略)

(参考) 一部改正後

薬機発第 0401003 号  
平成 30 年 4 月 1 日  
薬機発第 0201001 号  
一部改正 令和 3 年 2 月 1 日  
薬機発第 0401001 号  
一部改正 令和 3 年 4 月 1 日  
薬機発第 1201001 号  
一部改正 令和 3 年 12 月 1 日  
薬機発第 4404 号  
一部改正 令和 5 年 8 月 16 日  
薬機発第 5912 号  
一部改正 令和 5 年 9 月 29 日  
薬機発第 9066 号  
一部改正 令和 6 年 1 月 11 日

(別記) 殿

独立行政法人医薬品医療機器総合機構  
理事長 近藤 達也

MID-NET の本格運用開始及び MID-NET の利活用に関するガイドラインの策定  
について

独立行政法人医薬品医療機器総合機構では、独立行政法人医薬品医療機器総合機構法（平成 14 年法律第 192 号）第 15 条第 1 項第 5 号ハ及びヘの規定に基づく業務の一環として、医薬品等の安全対策の高度化を推進するため、平成 30 年 4 月 1 日より、MID-NET（厚生労働省の医療情報データベース基盤整備事業で構築された医療情報データベース (Medical Information Database Network) をいう。）の本格運用を開始することといたしました。併せて、別添のとおり「MID-NET の利活用に関するガイドライン」を取りまとめましたので、貴会会員への周知方よろしくお願いいたします。



(別記)

日本製薬団体連合会会長

日本製薬工業協会会長

公益社団法人東京医薬品工業協会会長

関西医薬品協会会長

米国研究製薬工業協会在日執行委員会委員長

欧州製薬団体連合会会長

日本医学会会長

公益社団法人日本薬学会会頭

一般社団法人レギュラトリーサイエンス学会理事長

一般社団法人日本臨床薬理学会理事長

一般社団法人日本医療情報学会理事長

一般社団法人日本医薬品情報学会理事長

一般社団法人日本薬剤疫学会理事長

一般社団法人日本臨床疫学会代表理事

一般社団法人日本疫学会理事長

一般社団法人日本臨床試験学会代表理事

MID-NET の  
利活用に関するガイドライン

平成 30 年 4 月（令和 6 年 1 月改定）

独立行政法人医薬品医療機器総合機構

(目次)

第1. ガイドラインの目的.....	1
第2. 用語の定義.....	1
<MID-NET の概要> .....	5
第3. 本ガイドラインの適用対象.....	5
第4. 利活用に際しての基本原則.....	6
1 利活用の基本的な考え方.....	6
2 利活用可能な電子診療情報の特性.....	7
3 個人情報の保護に関する考え方.....	7
4 人を対象とする生命科学・医学系研究に関する倫理指針の適用.....	8
5 電子診療情報の取扱いに係る秘密保護及び適正管理の確保.....	8
6 有識者会議の役割.....	9
<MID-NET の利活用の事務手続等について> .....	10
第5. 利活用の工程等.....	10
第6. 利活用の申出手続.....	10
1 利活用申出の単位及び利活用期間.....	10
2 利活用の申出に係る手続.....	11
3 利活用の申出に係る文書の記載事項等.....	11
4 利活用に係る公表情報.....	13
第7. 利活用の申出の審査.....	14
1 利活用の申出の審査手続.....	14
2 審査基準.....	14
3 申出書の修正及び再提出.....	16
4 有識者会議への意見聴取を省略できる利活用.....	17
第8. 審査結果の通知.....	17
1 利活用申出を承認する場合.....	17
2 利活用申出を承認しない場合.....	17

第 9． 利活用申出が承認された後の手続.....	17
1 利活用に係る契約の締結.....	17
2 利用料の納付 .....	17
第 10． 利活用の申出内容に変更が生じた場合の手続 .....	18
1 総則 .....	18
2 利活用期間の延長に係る留意点 .....	19
3 データ保管期間を延長する変更に係る留意点.....	19
第 11． システムの利用 .....	20
1 総則 .....	20
2 オンサイトセンターを利用する場合の留意点.....	20
3 MID-NET 接続環境から接続する場合の留意点.....	20
4 オンサイトセンターの設置を希望する場合の対応.....	21
第 12． 利活用により得られた統計情報等の外部への移動 .....	21
1 総則 .....	21
2 統計情報等の移動に関する手続.....	21
第 13． 利活用により得られた結果の公表 .....	22
1 総則 .....	22
2 成果物等の公表に関する手続.....	22
3 公表基準 .....	23
4 成果の公表ができない場合の取扱い .....	23
5 成果の公表に関する特例.....	24
第 14． 利活用期間の終了に関する手続.....	24
1 保管データの特定 .....	24
2 利活用終了に係る報告 .....	25
第 15． データ保管期間の終了に関する手続 .....	25
1 データの削除 .....	25
2 データの保管期間終了に係る報告.....	25
第 16． 利活用に関する情報公開 .....	25

第 1 7 . 不適切な利活用への対応 .....	26
1 違反内容 .....	26
2 対応内容 .....	26
第 1 8 . 監査の実施 .....	27

## 第1. ガイドラインの目的

本ガイドラインは、厚生労働省の医療情報データベース基盤整備事業によって構築され、独立行政法人医薬品医療機器総合機構（以下「機構」という。）が運営する医療情報データベース（Medical Information Database Network。以下「MID-NET」という。）について、その利活用に係る事務処理の明確化及び標準化並びに有識者の意見を聴取して機構が行う審査の基準等を定めることを目的とするものである。

## 第2. 用語の定義

本ガイドラインにおいて使用する用語は、以下のとおり定義する。

### (1) 利活用

MID-NET を用いて調査・研究を実施することをいい、具体的には、利活用の申出によりデータセンターに転送されたデータを統計処理して取り扱う作業からその作業の結果得られた成果を整理して公表し、終了の手続を行う作業までの一連のプロセスを指す。

### (2) 協力医療機関

MID-NET で利用可能な電子診療情報等を保有する医療機関をいう。

### (3) 統合データソース

協力医療機関が保有する電子診療情報等のうち、一部のデータを標準化した上で蓄積したデータベースをいい、各協力医療機関に設置されている。統合データソースは必要なデータを分析用データセットとして抽出し、統計処理を行うこと並びに分析用データセット及び統計処理を行ったデータをデータセンターへ転送することができる機能を有する。

### (4) データセンター

機構が運営・管理を行っており、データの抽出等の処理を依頼するための抽出システム及び分析用データセット又は統計情報を解析するための統合処理システム、並びに MID-NET 接続環境又はオンサイトセンターからリモートアクセスする作業領域が設置されているところ。また、分析用データセット及び統計情報の保管を行う。

### (5) 分析用データセット

統合データソース又は国立病院機構診療情報集積基盤（以下「NCDA」という。）から目的を実現するための一定の条件に基づいて抽出及び加工されたデ

ータセットをいう。その特性については、第4 2に示す。

(6) 統計情報

分析用データセットを加工して得られたデータであり、データセンターの外部に持ち出したデータや、解析途中の中間生成物等も含まれる。ただし、第1 3に規定する成果物等の公表の許可を得たもの及び法令に基づく場合、医薬品等の安全対策に必要な場合、その他 MID-NET の適切な運営において必要な場合に、利活用者がその成果を厚生労働省又は機構へ提供するものを除く。

(7) オンサイトセンター

データセンターへリモートアクセスするための MID-NET のシステムを構成する専用端末が設置された施設であって、MID-NET におけるデータの取扱いに関して一定の安全管理要件を満たしたものをいう。

(8) MID-NET 接続環境

データセンター内の利活用者の作業領域へリモートアクセスするためのオンサイトセンター以外の環境であって、MID-NET におけるデータの取扱いに関して一定の安全管理要件を満たしたものをいう。

(9) 利活用者

MID-NET のデータセンターに転送されたデータを利用する者をいう。利活用者は、利活用契約者、MID-NET 利活用者及び統計情報利活用者に区分される。

(10) 利活用契約者

利活用者が本ガイドライン等に定められた事項を遵守し、MID-NET の適正な利活用のため、利活用全般の管理責任を有する者をいい、MID-NET の利活用に係る契約を機構と締結することとなる。

利活用契約者は、MID-NET 利活用者及び統計情報利活用者が所属する組織（一部の作業を第三者に委託する場合は、委託先を含む。）を代表する者であること。また、医薬品の製造販売後調査等を複数の製造販売業者又は外国製造医薬品等特例承認取得者（以下「製造販売業者等」という。）が共同で実施するなど、一つの利活用の中で複数の組織からそれぞれ管理責任を有する者を指名する必要がある場合は、組織ごとに利活用契約者を置くことができる。

(11) MID-NET 利活用者

利活用契約者の管理の下、データセンターの利活用者の作業領域を利用して必要な処理を行うこと及びデータセンターから外部へ移動させた統計情報

を取り扱うこと（例えば、統計情報の閲覧又は加工等を行うこと。）が可能な者をいう。

(1 2) 統計情報利活用者

利活用契約者の管理の下、データセンターから外部へ移動させた統計情報を取り扱うことが可能な者をいう。

(1 3) 連絡代表者

利活用の申出が行われたあとに、当該利活用に関して機構から連絡をとる者をいう。

(1 4) 公表

MID-NET を利活用することによって得られた成果を利活用者以外の者に提供等を行うことをいう。ただし、法令に基づく場合、医薬品等の安全対策に必要な場合、その他 MID-NET の適切な運営において必要な場合に、利活用者がその成果を厚生労働省又は機構へ提供することに限っては、公表とは取り扱わない。

(1 5) 製造販売後調査

製造販売業者等が次の i) 又は ii) の調査の実施を目的として行う調査をいう。

- i) 医薬品、医療機器等の品質、有効性及び安全性の確保等に関する法律（昭和 35 年法律第 145 号。以下「医薬品医療機器等法」という。）第 14 条の 4 第 1 項各号の規定に基づき新たに再審査の指定を受けた医薬品に係る同条第 7 項の規定に基づく調査。
- ii) 医薬品医療機器等法第 79 条第 1 項の規定により第 14 条第 1 項又は第 19 条の 2 第 1 項の規定による承認に医薬品リスク管理を条件として付された医薬品に係る医薬品リスク管理計画書に記載し、医薬品の製造販売後の調査及び試験の実施の基準に関する省令に従って実施する製造販売後データベース調査。

(1 6) 行政利活用

独立行政法人医薬品医療機器総合機構法（平成 14 年法律第 192 号。以下「機構法」という。）第 15 条第 1 項第 5 号ハに基づき、機構が調査を実施するための利活用をいう。なお、国の行政機関（厚生労働省の他、文部科学省などの他省庁も含む）、自治体及び独立行政法人（日本医療研究開発機構など）からの公的研究費による研究については、機構法第 15 条第 1 項第 5 号ハに基づく利活用には当たらない。

行政利活用のうち、共通の調査計画を用いて医薬品等の安全対策のために、



シグナルの検出、又は検出されたシグナルに対して更なる分析の必要性の判断に資する調査として実施する利活用を「早期安全性シグナルモニタリング」とし、その内容により以下の2種類に分類する。

- ① 当面の間、条件付き承認制度、緊急承認制度及び特例承認制度が適用される新有効成分含有医薬品並びに先駆的医薬品の指定を受けた新有効成分含有医薬品を対象に、共通の調査計画において評価対象とする全てのアウトカムに対し実施する調査を「シグナル検出」という。
- ② 国内副作用症例報告等の情報を踏まえ、調査対象となる医薬品及び共通の調査計画において評価対象とするアウトカムの中から必要なアウトカムを選定し実施する調査を「シグナル強化」という。

## <MID-NET の概要>

### 第3. 本ガイドラインの適用対象

MID-NET のシステムは、「各協力医療機関に設置された統合データソース」、「機構が運営・管理するデータセンター」及び「オンサイトセンターに設置されたデータセンターへリモートアクセスするための専用端末」、並びに「これらを接続するための回線」からなる（図1）。

MID-NET は、機構が機構法第15条第1項第5号ハ及びへの規定に基づき運営するものであることを踏まえ、MID-NET を利活用する場合は、本ガイドラインを遵守して、適切な手続及び情報の管理等を行わなければならない。

なお、行政利活用の取扱いについては、契約の締結・手数料の納付に関する規定を除き、本ガイドラインの規定を適用するものとする。

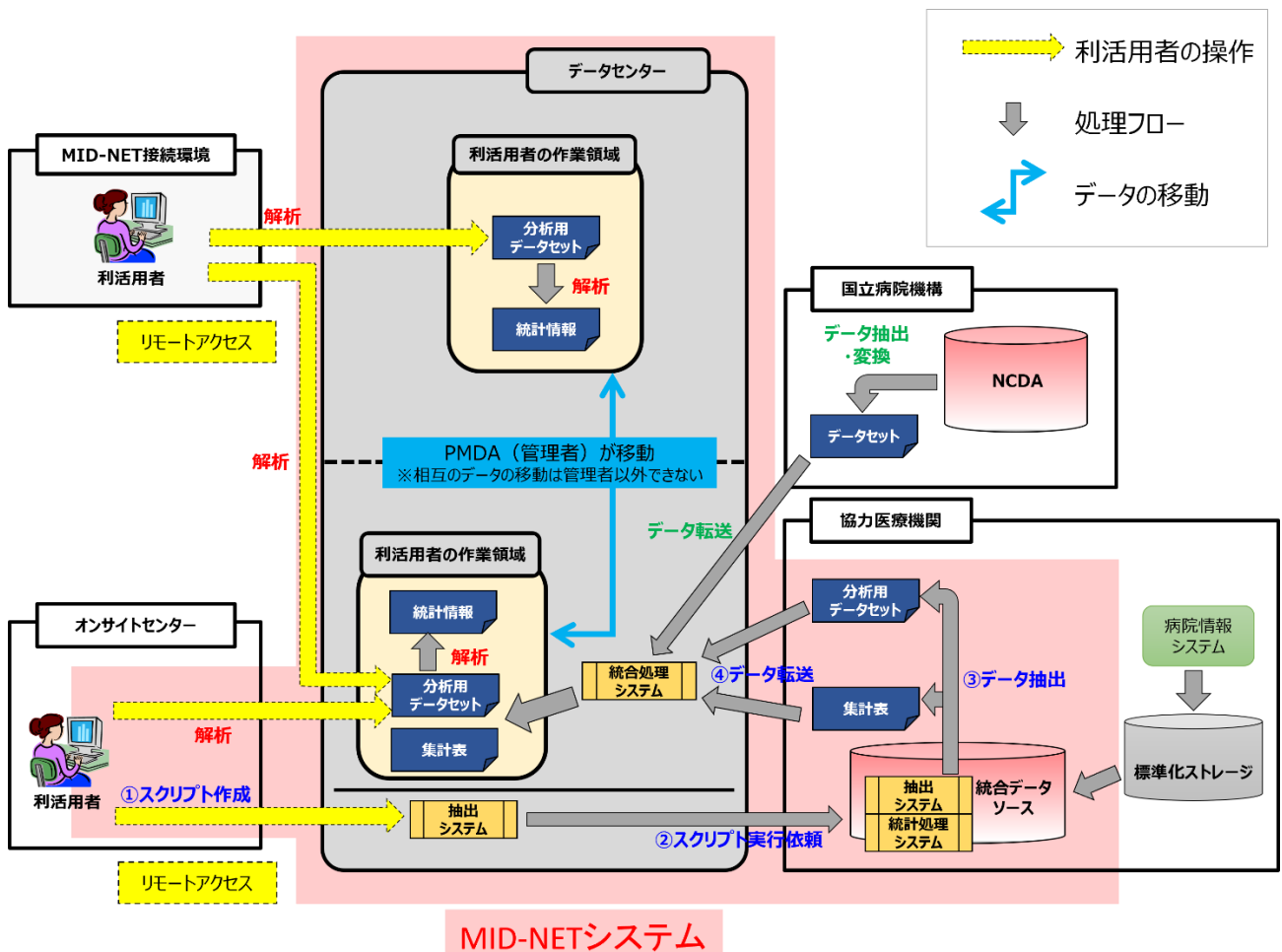


図1 MID-NET のシステムの概要

## 第4. 利活用に際しての基本原則

### 1 利活用の基本的な考え方

MID-NETは、厚生労働省の医療情報データベース基盤整備事業によって構築された電子診療情報データベースとその解析システムである。当該事業は、以下の二つの提言を踏まえ、大規模な医療情報データベースを構築して活用することにより、医療機関等及び製造販売業者等からの副作用報告等の限界を補い、薬剤疫学的手法による医薬品等の安全対策を推進することを目的として、平成23年度から開始された事業である。

- ・「薬害肝炎事件の検証及び再発防止のための医薬品行政のあり方検討委員会」による「薬害再発防止のための医薬品行政等の見直しについて（最終提言）」（平成22年4月）
- ・「医薬品の安全対策等における医療関係データベースの活用方策に関する懇談会」による「電子化された医療情報データベースの活用による医薬品等の安全・安心に関する提言（日本のセンチネル・プロジェクト）」（平成22年8月）

当該事業の本来の目的である「大規模データの活用による薬剤疫学的手法による医薬品等の安全対策」を踏まえ、MID-NETの利活用の目的の主軸は、「医薬品等の市販後安全監視やリスク・ベネフィット評価を含めた安全対策」である。さらに、MID-NETは医療情報データベースとして様々な有益な活用方法が考えられること、「データベースの利活用による最終受益者は国民」との考え方に基づき、上記以外に「公益性の高い調査・研究」のための利活用も一定の範囲で可能とする。「公益性の高い」範囲については、調査・研究の目的や手続の過程から明らかに公益性が高いと判断できる以下の目的に限定して利活用を認める。

- ・厚生労働省が行う「医療上の必要性の高い未承認薬・適応外薬検討会議」において開発要請がされた医薬品についての使用実態調査等の調査・研究
- ・厚生労働省が行う「医療上の必要性の高い未承認薬・適応外薬検討会議」への要望・提案書及び見解等の提出のために実施する調査・研究
- ・希少疾病用医薬品等、先駆的医薬品等及び特定用途医薬品等の指定申請及び製造販売承認申請のために実施する調査・研究
- ・医薬品医療機器等法施行規則第40条第2項の規定において、当該申請に係る事項が医学薬学上公知であると認められる製造販売承認申請のために実施する調査・研究
- ・国の行政機関（厚生労働省の他、文部科学省などの他省庁も含む）、自治体及び独立行政法人（日本医療研究開発機構など）からの公的研究費による研究

また、MID-NETの利活用の単位は、一つのリサーチクエスチョンを解決する

ことを目的としたプロトコル（以下「調査・研究計画書」という。）を1利活用の基本とするが、製造販売後調査にあっては、調査の目的等を鑑み、再審査の指定を受けた医薬品の承認ごと、又は承認に医薬品リスク管理を条件として付された医薬品の承認ごとを1利活用の単位とする。

## 2 利活用可能な電子診療情報の特性

MID-NET で利活用可能な電子診療情報は、各協力医療機関に設置された統合データソース及び NCDA に保存されたデータに限られる。協力医療機関の統合データソースから抽出及び加工された分析用データセットを構成する個票に含まれるデータについて、元の統合データソースに含まれる電子診療情報との対応表は作成されない。また、NCDA から抽出及び加工された分析用データセットを構成する個票に含まれるデータについても、元の NCDA に含まれる電子診療情報との対応表は作成されない。

また、データセンターへ転送された分析用データセットを構成する個票には、本人の年齢及び性別に関する記述が含まれる一方で、本人の氏名、住所、郵便番号及び患者番号並びに本人の治療等に関与した医療関係者の氏名及び医師免許等の登録番号は含まれない。さらに、分析用データセットを構成する個票及びこれを統計処理して得られた統計情報に含まれる全ての日付情報は、薬剤の処方日、検査実施日等の日付の前後関係及びその間隔を維持した状態で、抽出条件ごと及び症例ごとに乱数処理で前後された日付情報に置換されている。

ただし、製造販売後調査及び行政利活用のうち、分析用データセットを構成する個票及びこれを統計処理して得られた統計情報について、これらから本人の生年月日の情報を除き生年月に置換している場合に限り、乱数処理で前後された日付情報への置換を行わない。

なお、個人情報の保護に関する法律（平成15年法律第57号。以下「個情法」という。）第2条第2項に規定する個人識別符号は協力医療機関の統合データソースに保存されていない。

## 3 個人情報の保護に関する考え方

MID-NET の利活用に当たって、協力医療機関の統合データソースから抽出されるデータは、前項に記載したとおり、直ちに個人を識別できない一定の処理（以下「一定の匿名化」という。）を行っており、原則的には、個情法第2条第1項に規定する個人情報には該当しない。

しかしながら、電子診療情報の特性上、例外的な場合にあっては個情法第2条第1項に規定する個人情報及び同条第3項に規定する要配慮個人情報に該当する可能性を完全には否定できない。MID-NET は機構法に基づき運営されている

ことから、この場合であっても、個人情報法の規定上、MID-NETにおける情報の取扱い（協力医療機関による情報の提供、機構による情報の取得・提供、利活用者による情報の取得）に当たって、あらかじめ本人の同意を得ることは不要である。しかし、電子診療情報を取得された本人への配慮が必要となることを念頭に利活用を行う必要がある。

また、協力医療機関では利用目的として、一定の匿名化をした本人の電子診療情報がMID-NETにおいて利用されることを公表し、併せて機構は第16に定める利活用に関する情報公開を行い、自身の情報が利用されることを本人が拒否する機会を確保することとする。

以上を踏まえて、利活用者は本ガイドラインを遵守するとともに、その目的に応じて医薬品の製造販売後の調査及び試験の実施の基準に関する省令（平成16年厚生労働省令第171号）、人を対象とする生命科学・医学系研究に関する倫理指針（令和3年文部科学省・厚生労働省・経済産業省告示第1号。以下「倫理指針」という。）等の関係法令等を遵守し、取得した情報を適切に取り扱わなければならない。

#### 4 人を対象とする生命科学・医学系研究に関する倫理指針の適用

医学系研究においてMID-NETを利活用する場合には、利活用者は倫理指針を遵守しなければならない。ただし、医薬品の製造販売後調査等の実施にあたっては、医薬品の製造販売後の調査及び試験の実施の基準に関する省令の適用範囲に含まれるため、倫理指針の対象とはならない。また、行政利活用は、倫理指針の対象とはならない。

倫理指針の下で実施される研究では、本ガイドラインで定めるMID-NETの利活用に係る手続に加えて、各研究機関において研究計画書の作成、研究に関する登録・公表及び倫理審査の実施等の必要な手続を実施すること。なお、MID-NETが機構法に基づき運営されることを踏まえ、データの取得に際してのインフォームド・コンセントを受ける手続に関しては、倫理指針第8-1ただし書の規定における「法令の規定により既存試料・情報の提供を受ける場合」に該当する。

#### 5 電子診療情報の取扱いに係る秘密保護及び適正管理の確保

利活用者が取り扱う情報が診療情報に由来するものであることを踏まえて、利活用者は最新版の「医療情報システムの安全管理に関するガイドライン」に定められた事項に準じた措置を講じることとし、具体的な措置は別紙に定める。

また、上記3を踏まえ、MID-NETでは利活用者がデータセンターから外部への移動を希望できるのは統計情報のみとすることによって、万が一情報の漏洩等が生じたとしても、本人の識別が行われる可能性をできるだけ低減させるこ

ととする。これに伴って、機構の MID-NET のシステム管理者以外は、データセンターに保存されているデータをその外部へ移動させることができないようにしている。

さらに、利活用者の所属する組織において、最新版の「医療情報システムの安全管理に関するガイドライン」に規定された事項について、必要に応じて規程類の整備を行うとともに、利活用の申出の前に個人情報保護に関する研修を開催し、利活用者になる者は当該研修を受講するものとする。

機構及び協力医療機関は、診療録等の電子診療情報を電子的に取り扱う場合のセキュリティ基準として最新版の「医療情報システムの安全管理に関するガイドライン」に定められた事項に準じた措置を講じることのほか、個人情報法を遵守し、安全管理措置等を講じることとする。

## 6 有識者会議の役割

MID-NET における電子診療情報の適切な利活用の推進を図るとともに、電子診療情報を取得された本人の権利利益を保護することを目的として、利活用の申出の承認審査及び成果物の公表その他協力医療機関に設置された統合データソースに保存された電子診療情報の適切な取扱い等について意見を求めるため、機構は、MID-NET を運営する機構から独立した第三者の有識者で構成される有識者会議を設置する。

# <MID-NET の利活用の事務手続等について>

## 第5. 利活用の工程等

利活用申出以降の主な工程を示したものが図2である。

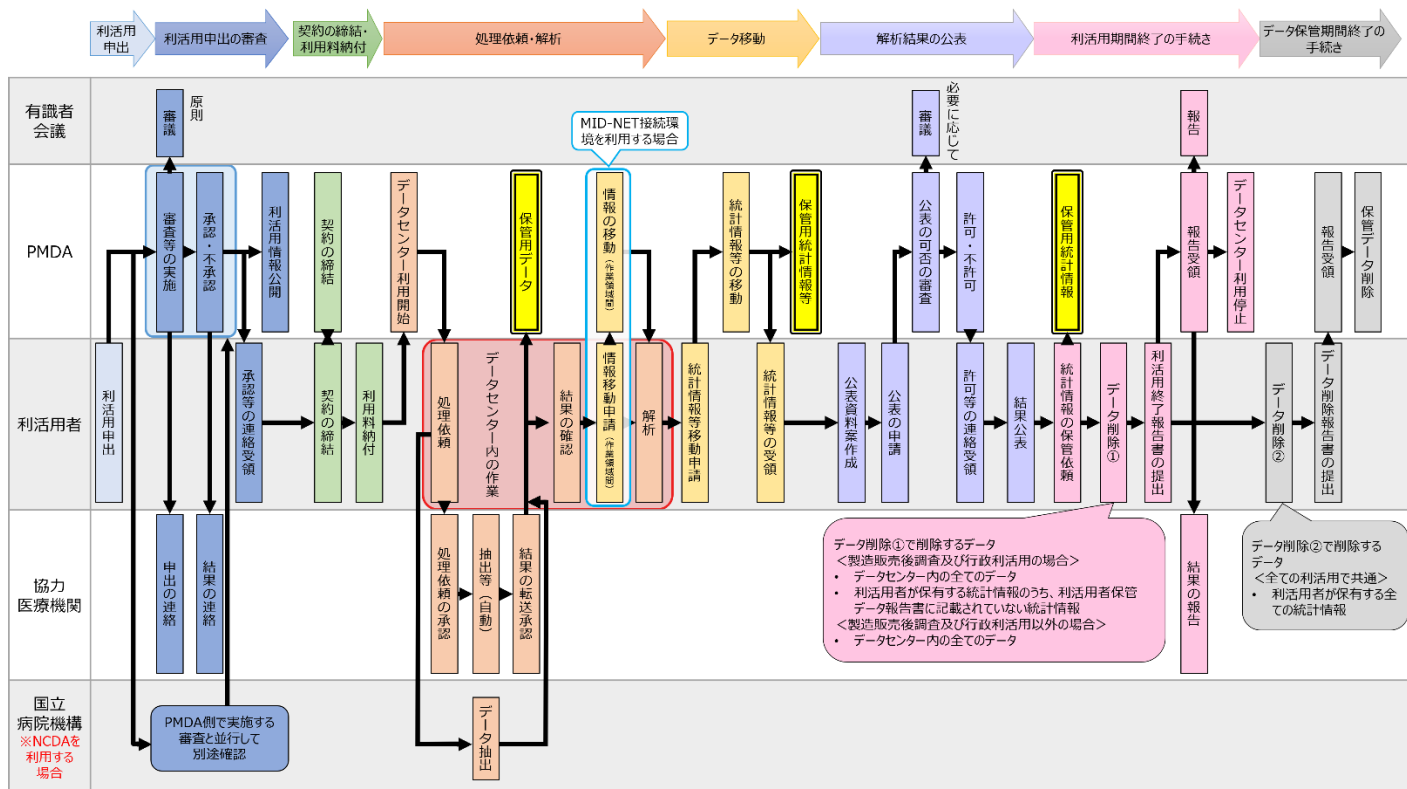


図2 MID-NET の利活用における主な工程

MID-NET の利活用の工程は、大きく「利活用申出」、「利活用申出の審査」、「契約の締結・利用料納付」、「処理依頼・解析」、「データ移動」、「解析結果の公表」、「利活用期間終了の手続」及び「データ保管期間終了の手続」に分けることができる。詳細については、第6から第15までを参照すること。

## 第6. 利活用の申出手続

### 1 利活用申出の単位及び利活用期間

MID-NET の利活用を希望する者は、事前に機構に対して申出を行い、その利活用に関する承認を得た上で、利用料を納付する必要がある。この申出の単位は一つのリサーチクエスチョンを解決することを目的とした調査・研究計画書を1利活用の基本とし、この単位ごとに利活用に対する承認が行われる。また、申出の単位当たりの利活用期間は2年以内とする。

ただし、製造販売後調査の区分においては、適切に調査を実施するため、再審

査の指定を受けた医薬品の承認ごと、又は承認に医薬品リスク管理が条件として付された医薬品の承認ごとに1利活用の申出の単位とする。また、これらの場合における申出の単位当たりの利活用期間は、原則として、承認された利活用に係る契約の締結が完了してから、医薬品医療機器等法第14条の4第4項の規定に基づき当該医薬品に係る確認の結果が製造販売業者等に通知されると見込まれる時期から3か月以内、又は医薬品リスク管理計画書に記載された厚生労働省又は機構への調査結果の報告時期から2年以内に利活用者が利活用終了の報告を行い、機構がその報告を受領した時点までとする。

## 2 利活用の申出に係る手続

MID-NETの利活用を希望する者は、利活用申出の単位ごとに別に定める利活用申出書及び利活用申出書で添付することが求められている文書を機構に提出することにより、利活用の申出を行う。

## 3 利活用申出書の記載事項

MID-NETの利活用の可否を判断するため、次の(1)から(8)に掲げる事項を利活用申出書に規定する。

### (1) 利活用の区分に関する情報

利活用の区分として、製造販売後調査以外の調査(分析用データセット利用あり)、製造販売後調査以外の調査(分析用データセット利用なし)又は製造販売後調査の区分を選択する。

### (2) 利活用者に関する情報

利活用契約者となる予定の者については、その氏名、所属する組織の名称等の必要事項を記載する。なお、共同研究又は共同開発等により複数の者が利活用契約者となることを予定する場合には、相互の関係を記載する。

MID-NET利活用者となる予定の者については、それぞれの氏名、所属する組織の名称及び利活用契約者となる予定の者との関係等の必要事項を記載する。

統計情報利活用者となる予定の者については、それぞれの所属する組織の名称、部署名及び利活用契約者となる予定の者との関係等の必要事項を記載する。

### (3) 連絡代表者の情報

連絡代表者の氏名、所属する組織の名称等の必要事項を記載する。

### (4) 利活用内容等

医薬品等の市販後安全監視やリスク・ベネフィット評価を含めた安全対策並びに公益性の高い調査・研究を目的とした利活用の範囲内で利活用内容等を記



載する。

具体的には、次の①から⑦を記載する。

① 調査・研究の名称

調査・研究の概要を端的に示す名称を記載する。

② 調査・研究の必要性

利活用の範囲に照らして、この範囲に当てはまる調査・研究であること及び当該調査・研究の必要性を具体的に記載する。

③ 調査・研究の概要（利活用の内容及び情報の範囲）

利活用の内容としては、解決したいリサーチクエスチョンを明確にして、これを解決するための調査・研究計画書の概要を記載する。また、利活用を予定する情報の範囲（データの種類及び抽出条件等）並びに抽出対象となるデータの期間等を記載した上で、調査・研究計画書を別途添付する。

さらに、利活用を予定する情報の範囲が、利活用の内容から判断して必要最小限であることの説明を記載する。

④ 利活用期間等

利活用期間及び結果を公表する予定の時期等を記載する。

⑤ 利活用情報の管理方法

データセンターに転送されたデータ及びデータセンターから移動させた統計情報が電子診療情報に由来することを踏まえ、「医療情報システムの安全管理に関するガイドライン」に準じた運用・管理体制の状況を記載する。

なお、利活用の一部について外部委託を行う場合は、外部委託先における運用・管理体制の状況も考慮して記載する。

⑥ 利活用成果の公表内容及び公表方法

利活用の成果として公表が予定される内容について記載する。

また、利活用により得られた成果の公表方法として、可能な場合は公表予定の学会・大会の名称及び活動内容（一般的な研究の場に限る）、掲載予定の学術誌、専門誌等（一般に入手が可能なものに限る）を記載する。

なお、利活用の申出に当たっては、利活用の成果を公表する前に機構へ申請を行い、公表の許可を得ること及び利活用の成果に MID-NET を利活用した結果であることを明示することを誓約する必要がある。

⑦ 外部委託の有無等

調査・研究を行うに当たり、調査・研究の全部又は一部を外部委託する場合は、外部委託先を記載する。

（5）利活用者の利益相反の管理状況

調査・研究における外部資金の利用の有無を記載する。また、製造販売後調査及び行政利活用以外の利活用の場合、すべての利活用者について、所属する組織

における利益相反の管理状況を記載する。

#### (6) 利活用期間終了後のデータ保管期間

MID-NET 利活用者がデータセンターで取り扱うデータのうち、統合データソース又は NCDA からデータセンターへ転送された分析用データセット及び統計情報、データセンターから外部へ移動した統計情報並びに利活用者が機構に保管を依頼する統計情報については、利活用の終了から5年間は機構で保管する。機構の保管期間を5年よりも長期間とすることを希望する場合は、その理由と希望する保管期間（5年よりも長期となる期間）を記載する。ただし、5年間を超える期間については、保管期間に相応する延長料の支払いが必要となる。

また、製造販売後調査の場合には、データセンターから外部へ移動した統計情報及びそれに解析等の加工を実施した統計情報のうち、利活用期間終了後も利活用者が保管する必要があるデータについて、保管することを希望する期間を記載する。

#### (7) 利活用に当たって禁止された事項

特定の個人を識別する行為及び利活用申出書に記載された内容を逸脱する利活用は禁止されている。これらの行為を行わない旨を誓約する必要がある。

#### (8) 過去の利活用に係るデータを復元し利活用を希望する場合

過去の利活用（復元後のデータの利活用申出に係る利活用契約者となる予定の者が、データを復元する利活用の利活用契約者と同一と判断できる場合に限る。）において生成したデータを利活用することを希望する場合は、その旨を記載する。ただし、過去の利活用に係るデータを復元し利活用できるのは、当該利活用申出が承認される時期が、過去の利活用のデータ保管期間終了前の場合に限り可能である。

### 4 利活用に係る公表情報

承認された利活用については、第16に規定するとおり、一定の情報を公表する。このため、利活用の申出に当たって、第16に規定する事項のうち、利活用者に関する情報（利活用契約者が所属する組織の名称及びその代表者）及び利活用の概要（調査・研究の内容等）を記載した文書を作成する。ただし、シグナル強化に利活用する場合は、臨床現場の処方行動に影響を及ぼすことに起因して不必要に患者の治療機会を奪う等、臨床現場において混乱が生じることが懸念されるため、利活用の概要のうち、調査対象となる医薬品の名称は公表情報に含める必要はない。

## 第7. 利活用の申出の審査

### 1 利活用の申出の審査手続

機構は、利活用の申出が行われた場合は、下記2の審査基準に基づき、利活用の可否に係る審査を行う。

審査に当たって、有識者会議で意見を聴取した場合には、その意見を参考に、利活用の可否を決定する。なお、利活用の承認の判断に当たって、機構は有識者会議の意見を参考に利活用者に対して条件を付すことができる。この場合、機構は、利活用申出に対する審査結果通知の際に、利活用契約者となる予定の者に対し当該条件の内容を通知する。

### 2 審査基準

機構は、提出された利活用申出書及び利活用申出書で添付することが求められている文書に基づいて、次の(1)から(8)までの審査基準に則り、利活用の可否について審査を行うものとする。なお、機構は、必要に応じて資料の追加・修正等を求めることとする。

#### (1) 利活用目的等

##### ① 利活用目的が次の i) 又は ii) の範囲内であること

- i) 医薬品等の市販後安全監視やリスク・ベネフィット評価を含めた安全対策
- ii) 行政機関、製造販売業者等又はアカデミアが実施する公益性の高い調査・研究（以下のいずれかに該当する場合に限る。）
  - ・ 厚生労働省が行う「医療上の必要性の高い未承認薬・適応外薬検討会議」において開発要請がされた医薬品についての使用実態調査等の調査・研究
  - ・ 厚生労働省が行う「医療上の必要性の高い未承認薬・適応外薬検討会議」への要望・提案書及び見解等の提出のために実施する調査・研究
  - ・ 希少疾病用医薬品等、先駆的医薬品等及び特定用途医薬品等の指定申請及び製造販売承認申請のために実施する調査・研究
  - ・ 医薬品医療機器等法施行規則第40条第2項の規定において、当該申請に係る事項が医学薬学上公知であると認められる製造販売承認申請のために実施する調査・研究
  - ・ 国の行政機関（厚生労働省の他、文部科学省などの他省庁も含む）、自治体及び独立行政法人（日本医療研究開発機構など）からの公的研究費による研究

- ② 利活用申出の単位が次の i) から iii) の範囲内であること
- i) 製造販売業者等が医薬品医療機器等法第 14 条の 4 第 7 項の規定に基づく製造販売後調査を実施するために申出を行う場合  
医薬品医療機器等法第 14 条の 4 第 1 項各号の規定に基づき、新たに再審査の指定を受けた医薬品の承認ごと
  - ii) 製造販売業者等が上記 i) 以外の製造販売後調査を実施するために申出を行う場合  
承認に医薬品リスク管理を条件として付された医薬品の承認ごと
  - iii) 上記 i) 又は ii) 以外の場合  
一つのリサーチクエスチョンを解決することを目的とした調査・研究計画書ごと

#### (2) 利活用の内容及び情報の範囲

利活用の内容が利活用目的等を逸脱せず、実施可能であり、かつ利活用する情報の範囲が利活用の内容から判断して必要最小限であること。具体的には次の①から④の要件を満たすこと。

- ① 抽出条件や抽出対象期間が調査・研究内容から判断して必要最小限であること。
- ② 調査・研究デザイン及び解析手法が明らかに実施不可能な内容ではないこと。
- ③ 利活用目的と利活用により期待される結果の関連が説明されており、これが非合理的ではないこと。
- ④ 特定の個人を識別すること又は協力医療機関を比較することを目的とした内容ではないこと。

#### (3) 利活用者の資格

利活用者について、第 17 条 1 に規定された契約違反の結果、利活用の禁止対象となっていないこと。なお、利活用者として十分な責任を果たすことができる者であること。また、MID-NET 利活用者は機構が実施する研修又は機構が認める研修を受講していること。

#### (4) 利活用期間

- ① 製造販売後調査の場合
  - i) 医薬品医療機器等法第 14 条の 4 第 1 項各号の規定に基づき、新たに再審査の指定を受けた医薬品であって、同項各号に定める期間（同条第 3 項の規定に基づき調査期間が延長された場合は、その延長された期間）中の場合  
利活用の終了が予定される時期が、医薬品医療機器等法第 14 条の 4

第4項の規定による確認の結果が製造販売業者等に通知されると見込まれる時期から3か月以内であること。

- ii) 承認に医薬品リスク管理を条件として付された医薬品の場合（上記i)に該当する場合を除く）

医薬品リスク管理計画書に記載された厚生労働省又は機構への調査結果の報告時期から原則2年以内までとし、利活用申出ごとに個別に規定する。

② 上記①以外の場合

利活用期間が2年以内となっていること。

(5) 利活用情報の管理方法

MID-NETの利活用において、別紙に掲げる措置が適切に実施されていること。

(6) 利活用に係る成果の公表内容及び公表方法

予定される公表内容が利活用目的や利活用の内容等から判断して適切であり、かつ公表予定時期が利活用期間と比較して整合がとれていること、又は、シグナル強化に利活用する場合には、第13-5の規定に基づく対応を行う旨が記載されていることを確認する。

また、利活用の成果を公表する前に機構へ申請を行い、公表の許可を得る旨及び利活用の成果にMID-NETを利活用した結果であることを明示する旨が記載されていることを確認する。

(7) 利活用者の利益相反の管理状況

利活用者が所属する組織における利益相反の管理状況について、利益相反に係る会議等によって適切に管理されていることを確認する。

(8) 利活用に当たっての誓約

利活用における禁止事項について、適切な対応を取ることが記載されていることを確認する。

### 3 申出書の修正及び再提出

機構の求めに応じて修正したものを再提出する際に、事前に示した修正又は再提出の期限を過ぎた場合には、利活用申出の審査以降のスケジュールが、利活用申出時の計画から遅延する可能性がある。

#### 4 有識者会議への意見聴取を省略できる利活用

次の場合については、原則、有識者会議の審議を省略できるものとする。なお、この場合であっても、本ガイドライン等で定める適切な利活用を行う必要がある。

- (1) あらかじめ有識者会議で審議を省略できると認められた利活用（過去に同様の類型の審査を行っている等）の場合
- (2) 厚生労働省及び機構による安全対策目的等で緊急を要する利活用として、厚生労働省からの指示に基づき機構が実施する場合
- (3) 軽微な調査・研究計画書の修正等が行われた場合（明らかに再度審査の必要はないと判断可能なもの）

### 第8．審査結果の通知

#### 1 利活用申出を承認する場合

別に定める利活用に関する承認通知書に次の事項を記載の上、利活用契約者となる予定の者に通知する。

- (1) 利活用を承認する旨
- (2) 承認するに当たり、付した条件がある場合には、当該条件の内容
- (3) その他、機構が必要と認める事項

#### 2 利活用申出を承認しない場合

別に定める利活用に関する不承認通知書にその理由を記載して、利活用契約者となる予定の者に通知する。

### 第9．利活用申出が承認された後の手続

#### 1 利活用に係る契約の締結

連絡代表者に対して契約書を送付し、MID-NETの利活用にあたって、機構と承認された利活用に係る利活用契約者となる予定の者の間で、利活用条件を含めた利活用に関する契約を締結する。

#### 2 利用料の納付

利活用に係る契約の締結後、利活用契約者は機構が定める規程に基づき、所定の利用料の納付を行う。

## 第10. 利活用の申出内容に変更が生じた場合の手続

### 1 総則

機構が承認した利活用に係る利活用申出書の記載事項について、一定の場合には利活用者の都合によって変更することができる。ただし、製造販売後調査以外の調査の場合、一つのリサーチクエスチョンを解決することを目的とした調査・研究計画書を1利活用の基本とすることから、リサーチクエスチョンの変更又は追加は認めない。変更が生じた場合の手続については、次のとおり対応する。

#### (1) 届出により変更する場合

機構が承認した利活用に係る利活用申出書の変更にあたって、第7-2に示した審査基準を踏まえて利活用の本質に影響を及ぼさないと判断される変更については、利活用者が事前に届出を行うことをもって変更することが可能である。

具体的には次に掲げる変更が生じる場合とし、別に定める利活用事項変更届出書に変更事項を記載の上、機構へ提出する。

- ① MID-NET 利活用者に係る情報の変更 (MID-NET 利活用者の追加及び削除を伴わない姓、名、所属する部署の名称若しくは連絡先等の変更が生じた場合、又は MID-NET 利活用者を削除する場合に限る。)
- ② 統計情報利活用者に係る情報の変更 (所属する部署の名称に変更が生じた場合、又は部署自体を対象から外す場合に限る。)
- ③ 連絡代表者の変更
- ④ 利益相反の管理状況の変更
- ⑤ 利活用期間を短縮する変更
- ⑥ その他、あらかじめ有識者会議において届出のみで可とされた変更

#### (2) 申出により変更する場合 (有識者会議への意見聴取を行わない場合)

機構が承認した利活用に係る利活用申出書の変更にあたって、明らかに軽微な変更と判断される事項については、有識者会議での事前の意見聴取を行わず、必要な審査を行う。

具体的には次の①及び②に掲げる変更が生じる場合とし、変更を行う前に、別に定める利活用事項変更届出書に変更事項を記載の上、機構へ提出する。

- ① 利活用期間終了後にデータ保管期間を延長する変更
- ② その他、あらかじめ有識者会議において事前の意見聴取が不要とされた変更

機構は、利活用事項変更届出書を受付後、第7の利活用の申出の審査に準じた審査を行う。審査後、機構は第8の審査結果の通知に準じ、別に定める

利活用事項変更承認通知書又は利活用事項変更不承認通知書によって、変更に係る申出の可否を利活用契約者に通知する。

(3) 申出により変更する場合（有識者会議への意見聴取を行う場合）

上記（1）及び（2）以外に分類される変更の場合は、原則として、有識者会議の意見を求めるものとし、変更を行う前に、別に定める利活用事項変更申出書に変更事項を記載の上、機構へ提出する。

機構は、利活用事項変更申出書を受付後、有識者会議の意見を踏まえ、第7の利活用の申出の審査に準じた審査を行う。審査後、機構は第8の審査結果の通知に準じ、別に定める利活用事項変更承認通知書又は利活用事項変更不承認通知書によって、変更に係る申出の可否を利活用契約者に通知する。

## 2 利活用期間の延長に係る留意点

(1) 利活用期間の延長に係る手続

利活用契約者は、やむを得ない合理的な理由により、利活用期間の延長（原則として、1回につき利活用申出において記載した利活用期間の終了日から最長2年間の範囲で延長可能。延長回数は2回まで）を希望する場合、利活用期間終了の4か月前までに、延長の申出を行うこと。ただし、MID-NETの利活用に関する有識者会議の運営を行う部署が届出で足りると判断する場合には、利活用期間終了日までに延長の届出を行うこと。

(2) 利活用事項変更申出により利活用期間を延長する場合の審査基準

機構は、利活用事項変更申出による利活用期間の延長の希望が出された場合は、第7-2に示された審査基準に加えて、次の①から③に掲げる要件も考慮して、延長の可否について審査を行うものとする。

- ① 延長することがやむを得ないと判断される合理的な理由が示されていること
- ② 原則として、利活用の内容及び情報の範囲、利活用者及び利活用情報の管理方法等の利活用期間以外の変更が行われていないこと
- ③ 希望する延長期間が、その理由から判断して必要最低限度であること

## 3 データ保管期間を延長する変更に係る留意点

利活用申出書へ記載したデータ保管期間を延長する場合、利活用期間中は別に定める利活用事項変更届出書を、利活用期間終了後は利活用事項変更申出書を提出する。ただし、利活用事項変更申出書はデータ保管期間が終了する6か月前までに提出すること。

機構は利活用事項変更届出書又は利活用事項変更申出書の内容を確認し、



利活用に係る契約の変更を行う。なお、機構におけるデータ保管期間を延長する場合には、契約変更後、利活用契約者は機構が定める規程に基づき、所定の料金の納付を行う必要がある。

## 第11. システムの利用

### 1 総則

MID-NET の利活用の工程において、各協力医療機関への処理依頼には、データセンターに設置された抽出システムを操作する必要があり、抽出システムの操作が可能な専用端末を用いて必要な操作を行う。この専用端末は、オンサイトセンターに設置されており、MID-NET 利活用者がオンサイトセンターを訪問し、そこで必要な作業を実施する。

統合データソース及び NCD A からデータセンターへ転送された分析用データセット又は統計情報は、統合処理システムにより加工され、データセンター内の利活用者の作業領域において分析用データセット又は統計情報の閲覧及び追加解析が可能となる。分析用データセット又は統計情報の閲覧及び追加解析は、オンサイトセンター又は MID-NET 接続環境からデータセンターにリモートアクセスすることにより実施する。

また、データセンターへリモートアクセスするに当たって、禁止事項に該当する行為を行ったと判断される場合には、第17に規定する対応が行われる。

オンサイトセンターは、機構が設置して機構の職員が利用できるもの、機構が設置して機構の職員以外の利活用者が利用できるもの、各協力医療機関に設置され、当該協力医療機関に所属する者が利用できるもの及び利活用者が自ら設置し、運営するものに大別できる。

### 2 オンサイトセンターを利用する場合の留意点

それぞれのオンサイトセンターの管理者は設置された施設によって異なるため、利用方法の詳細はそれぞれのオンサイトセンターごとに定められる。オンサイトセンターの利用に当たっては、利活用に関する契約書及び利用するオンサイトセンターの管理者が示す規程等を遵守する必要がある。

### 3 MID-NET 接続環境から接続する場合の留意点

MID-NET 接続環境からリモートアクセスする利活用者の作業領域は機構によって管理されており、利用に当たっては、機構が示す規程等を遵守する必要がある。利用に当たっては、機構の MID-NET のシステム管理者から発行されたアカウントが必要である。

#### 4 オンサイトセンターの設置を希望する場合の対応

既に設置されているオンサイトセンターとは別に、利活用を希望する者が自らオンサイトセンターの設置を希望する場合は、事前に機構へ問い合わせること。

機構は MID-NET のシステムに係る安全管理の方針を踏まえ、必要な要件等を伝達する。また、新たに設置されたオンサイトセンターについては、機構が安全管理要件に合致しているか等についての实地監査を行う。

自らオンサイトセンターの設置及び運営並びに機構による实地監査を行う場合等の一切の費用は、当該オンサイトセンターの設置及び運営を行う者の負担とする。

### 第12. 利活用により得られた統計情報等の外部への移動

#### 1 総則

オンサイトセンター及び MID-NET 接続環境からは、データセンター内の利活用者の作業領域へリモートアクセスすることにより、統合データソース及び NCDA からデータセンターへ転送されたデータの閲覧及び追加解析が可能であるが、MID-NET 利活用者が自らデータセンターに保存されたデータをデータセンターから外部へ移動させることができない仕様となっている。

このため、利活用成果の公表等のために、統計処理や集計等を行った統計情報及び統計情報の作成・解析に用いたプログラム等(以下「統計情報等」という。)を外部へ移動させたい場合には、機構へ移動に関する申請を行い、機構は申請された内容を踏まえて利活用者が希望した統計情報等の移動の可否を判断する。移動させても差し支えないと判断した場合は、移動を希望した統計情報等を利活用者に提供する。

#### 2 統計情報等の移動に関する手続

MID-NET 利活用者は、データセンターの外部へ移動させたい統計情報等を整理する。その上で、別に定める統計情報等移動申請書に必要事項を記載して機構へ提出する。

機構は統計情報等移動申請書の内容及びデータセンターに保存された統計情報等を確認した上で、統計情報等の移動の可否を判断する。統計情報等を移動しても差し支えないと判断した場合、別に定めた方法に従い、統計情報等を提供する。

## 第13. 利活用により得られた結果の公表

### 1 総則

MID-NET を利活用することによって得られた成果は、MID-NET の利活用目的の公益性という観点から、原則として公表するものとする。しかしながら、シグナル強化に利活用する場合には、臨床現場の処方行動に影響を及ぼすことに起因して不必要に患者の治療機会を奪う等、臨床現場において混乱が生じることが懸念されるため、取扱いの特例を設け、限定的な情報のみを公表する。

利活用の対象となる電子診療情報の取扱いが第4-3で示されたものであることを踏まえて、公表に当たっては、他の情報と照合すること等により特定の個人が識別されるおそれがある状態で公表しないことを原則とする。この取扱いを担保するため、事前に公表予定の資料を機構へ申請を行い、公表の許可を得るものとする。

また、公表資料には、MID-NET を利活用した結果であることを明示するものとし、当該資料の公表後速やかに別に定める利活用実績報告書を機構へ提出する。

なお、法令に基づく場合（医薬品医療機器等法14条の4第5項、同条第7項等）、医薬品等の安全対策に必要な場合、その他 MID-NET の適切な運営において必要な場合に、利活用者がその結果を厚生労働省又は機構へ提供することに限っては、公表とは取り扱わない。提供された結果について、利活用者によって次の2に定める公表に関する手続が行われておらず、緊急的な安全対策の実施等のために厚生労働省又は機構が速やかに結果を公表する必要があると判断した場合には、厚生労働省又は機構が利活用者に代わって公表することがある。

### 2 成果物等の公表に関する手続

成果物等の公表に当たっては、公表の可否に係る回答希望時期を明示した上で、公表予定の資料を添付してあらかじめ機構に申請する。公表予定の資料が機構へ提出された場合は、下記3の公表基準への該当性を判断し、次のとおり対応する。

#### (1) 明らかに公表基準に該当していると機構で判断できる場合

機構による公表予定の資料の確認後、連絡代表者に公表を許可する旨を連絡する。

#### (2) 明らかに公表基準に該当していると機構では判断できない場合

公表予定の資料について、機構は有識者会議に対し、公表基準への該当性について意見を求めるものとする。この場合、公表予定の資料を修正するこ

とにより、公表が可能となる場合には、その方策に関する意見も求めることができる。

機構は、有識者会議の意見を踏まえて公表の可否等を判断し、その結果を連絡代表者に伝達する。

### (3) 公表基準を満たしていないと機構が判断する場合

機構は連絡代表者に対し、公表基準を満たしていない旨を伝達する。

公表基準を満たしていないが、保健衛生上の観点等から公表を希望する資料について、機構は有識者会議に対して、公表の可否等に関する意見を求めるものとする。

有識者会議の意見を聴取したあと、機構は、公表予定の資料及び有識者会議の意見を協力医療機関へ情報提供する。ただし、下記3(4)を満たさない場合であって、公表を許可する場合は、関係する協力医療機関の承諾を事前に得るものとする。

機構は、これらの経緯を踏まえて公表の可否等を判断し、その結果を連絡代表者に伝達する。

## 3 公表基準

次に掲げる(1)から(5)のすべてを満たすこと。

- (1) 承認された利活用目的と合致したものであること。
- (2) 患者等の数について、原則として10未満(0を除く)となる集計単位が含まれていないこと。
- (3) 年齢区分について、原則として5歳以上の区分ごとにグルーピングされて、集計されていること。ただし、85歳以上については、原則として同一のグループとして集計されていること。
- (4) 原則として、MID-NETに協力している協力医療機関別のデータとして表示されていないこと。
- (5) 原則として、得られた成果のデータソースとなった各協力医療機関の具体的名称が記載されていないこと。

## 4 成果の公表ができない場合の取扱い

利活用者の死亡、利活用者が所属する組織の解散又は調査・研究計画の中止等により、利活用の結果を公表できない場合は、調査・研究の進捗状況の概要及び公表できない理由を別に定める利活用実績報告書により機構へ報告する。

なお、利活用の結果が公表できなかった理由が不適切である場合には、内容に応じて、第17に規定する不適切な利活用に該当することがある。

## 5 成果の公表に関する特例

シグナル強化に利活用する場合には、臨床現場の処方行動に影響を及ぼすことに起因して不必要に患者の治療機会を奪う等、臨床現場において混乱が生じることが懸念されるため、利活用の成果の公表に関する特例として、以下（１）～（３）の取扱いとする。ただし、成果物の公表に関して適切な取扱いが実施されていることを確認するため、利活用実績報告書により利活用の成果を機構に報告し、機構はそれを有識者会議に報告する。

- （１）利活用の成果から、次の（２）又は（３）に該当せず、引き続きシグナルの監視を継続する場合には、利活用の成果は非公表とする。
- （２）利活用の成果から、シグナル評価のために新たな調査を実施する場合には、新たな調査の実施時に、利活用の成果を公表する。
- （３）利活用の成果から、安全対策措置は不要と判断した場合又は安全対策措置が必要と判断した場合には、その時点で利活用の成果を公表する。

## 第 1 4．利活用期間の終了に関する手続

### 1 保管データの特定

利活用期間の終了に伴い、MID-NET 利活用者はデータセンターに保存されたデータのうち、統合データソース及び NCDA からデータセンターへ転送された分析用データセット及び統計情報、データセンターから外部へ移動した統計情報に加えて、利活用期間終了後も保管する必要がある統計情報について、別に定めるデータ保管依頼書を機構へ提出し、保管の依頼をすること。

機構は、データ保管依頼書を受領後、データ保管依頼書に記載された統計情報を、契約において定める期間（少なくとも利活用期間の終了から 5 年間）保管する。

機構がデータ保管依頼書に記載された統計情報を保管した後、データセンターに保存されているデータは、利活用期間の終了までに MID-NET 利活用者が全て削除する。なお、機構は統計情報以外のデータ（プログラム等）は保管しないため、その削除の際に、調査・研究の再現性の観点から、解析に使用したプログラム等をデータセンターから外部に移動し忘れていないかを確認することが推奨される。

また、製造販売後調査及び行政利活用において、データセンターから外部へ移動した統計情報及びそれに解析等の加工を実施した統計情報のうち、利活用者が利活用期間終了後も保管する必要があるデータを特定し、それを別に定める利活用者保管データ報告書に記載して機構へ提出するとともに、製造販売後調査については当該データを契約において定める期間、行政利活用については利

活用期間の終了日から5年間は適切に管理を実施すること。利活用者が保有する統計情報のうち、利活用者保管データ報告書に記載されていない統計情報は全て利活用期間の終了までに削除する。

## 2 利活用終了に係る報告

上記1に規定する保管データの特定及びデータセンターの統計情報等の削除、製造販売後調査及び行政利活用の場合には利活用者保管データ報告書に記載されていない統計情報の削除を行った後、利活用契約者は、第6-3(4)④に記載した利活用の終了時期までに別に定める利活用終了報告書を機構へ提出すること。

機構は、利活用終了報告書を受領後、速やかにデータセンターの利活用者の作業領域の利用停止に係る作業を行う。このため、利活用終了報告書の提出以降には、MID-NET 利活用者はデータセンターを利用できない。

## 第15. データ保管期間の終了に関する手続

### 1 データの削除

利活用者のデータ保管期間の終了に伴い、MID-NET 利活用者は、利活用者が保管する統計情報をすべて削除すること。なお、利活用者のデータ保管期間は、製造販売後調査では契約で定める期間、行政利活用は利活用期間の終了日から5年間、それ以外の利活用は利活用期間の終了日までとする。

### 2 データの保管期間終了に係る報告

上記1に規定するデータの削除を行った後、利活用契約者は、利活用者のデータ保管期間の終了時期までに別に定めるデータ削除報告書を機構へ提出すること。

機構は、データ削除報告書を利活用者のデータ保管期間の終了までに受領し、機構のデータ保管期間終了後、速やかに第14-1により機構にて保管しているデータを削除する。

## 第16. 利活用に関する情報公開

承認された利活用について透明性の確保を図るため、機構は利活用に関する承認通知書の通知後又は利活用実績報告書を受領後、速やかに次に掲げる事項を機構のホームページに公表するものとする。

- ・ 利活用者に関する情報

- ・ 利活用の概要（調査・研究の内容等）
- ・ 公表された利活用の成果に関する情報（掲載雑誌名等）

ただし、シグナル強化に利活用する場合には、臨床現場の処方行動に影響を及ぼすことに起因して不必要に患者の治療機会を奪う等、臨床現場において混乱が生じることが懸念されるため、機構は利活用に関する承認通知書の通知後、一定期間を経た後に、利活用者に関する情報及び利活用の概要のうち、調査対象となる医薬品の名称以外の情報を機構のホームページに公表するものとする。また、利活用実績報告書を受領後の取扱いについては、第13～5に基づき公表するものとする。

## 第17. 不適切な利活用への対応

### 1 違反内容

利活用者が次のような契約違反等を犯した場合には、その内容に応じて、機構は有識者会議の意見を求め、下記2に掲げる対応を行う。

- (1) 承認された申出書とは異なるセキュリティ条件の下で利活用した場合
- (2) データセンターから外部へ移動させた統計情報を紛失又は漏洩した場合
- (3) データセンターから外部への移動が認められていないデータ（分析用データセット等）を外部へ移動した又は移動しようとした場合
- (4) 承認された利活用目的以外の利用を行った（承認された条件以外でのデータ抽出又は成果物の公表等を行った場合を含む。）、又はそれにより不当な利益を得た場合
- (5) 契約書に定めた事項（オンサイトセンターを利用する場合の規程等を含む）に違反した場合
- (6) その他（上記以外の法令違反及び国民の信頼を損なう行為を行った場合）

### 2 対応内容

機構は、MID-NETの利活用に関し、契約違反等として、上記1（1）から（6）の事態が生じていることが判明した場合は速やかに利活用契約者に通告し、原則として利活用者に対して利活用の一時停止を求めるとともに、オンサイトセンターへのアクセス権限についても一時停止することとする。

機構は、不適切な利活用の事実関係を確認するとともに、有識者会議の意見を聴取し、利活用者又は利活用自体への対応を決定する。

機構は、上記1（1）から（6）の違反事実について、次に掲げる措置を講じることが有識者会議の意見を聴いて審議することとし、機構は当該審議を踏まえ対応を講じることとする。

- i) 改善計画の提出及び利活用の再開

- ii) 利活用したデータの破棄
- iii) 利活用の承認の取消し
- iv) 無期限又は一定期間の利活用の禁止
- v) 不適切な利活用の内容、利活用者の氏名、所属及び役職等の公表
- vi) 不適切な利用により不当な利益を得た場合は、その利益相当額を機構に支払う
- vii) その他機構が必要と認める措置

## 第18. 監査の実施

MID-NET の利活用に当たって、機構が必要に応じて、データセンターから移動させた統計情報を取り扱う場所への立ち入りを求めることがありうること並びにその場合には機構の職員及び機構が適切と認めた第三者による利活用場所及び保管場所への立ち入りを認めることを、あらかじめ利活用契約者と機構は契約を締結することとする。

また、利活用者が、医薬品医療機器等法第14条の4第1項各号の規定に基づき新たに再審査の指定を受けた医薬品に係る同条第7項の規定に基づく調査において、医薬品医療機器等法施行規則第59条に規定する医薬品の再審査申請書に添付すべき資料等が厚生労働省令で定める基準に従って収集され、作成されたものであるかどうかについて、医薬品医療機器等法第14条の4第6項後段に規定する調査（以下「適合性調査」という。）を受ける場合には、必要に応じて、利活用者は機構に適合性調査協力依頼書を提出することにより、適合性調査への協力を依頼する。



## 利活用情報の管理方法

MID-NET の利活用に当たっては、以下の措置を適切に実施すること。

### ① 基本的な事項

- i) データセンターから外部へ移動させた統計情報は、利活用契約者の責任の下、利活用契約者、MID-NET 利活用者及び統計情報利活用者のみが利用することとし、その他の者へ譲渡、貸与又は他の情報との交換等を行わないこと。
- ii) データセンターから移動した統計情報の取扱いについて、「医療情報システムの安全管理に関するガイドライン」の「6 情報システムの基本的な安全管理」等に定められた措置に準じた措置として、次の②及び⑤（MID-NET 接続環境において分析用データセット等を取り扱う場合には④も含む）に規定する情報の安全管理と同等の措置が講じられていること。ただし、利活用契約者となる予定の者は、講じる必要がないと考えられる措置がある場合には、当該措置ごとに講じる必要のない理由を明示した上で申出を行うことができることとし、利活用申出の審査に当たっては、これらの理由の適切性について審査するものとする。なお、利活用者は、ここに規定されている事項以外についても上記ガイドラインの趣旨を十分に理解した上で、適切なセキュリティ対策を講じるよう努めなければならない。
- iii) データセンターを利用する、又はデータセンターから移動した統計情報を取り扱う MID-NET 利活用者及び統計情報利活用者について、次に掲げる人的安全対策を講じなければならない。
  - a) 利活用契約者は、安全管理に関する措置が適切に実施されるようにするとともに、その実施状況を監督する必要がある、次に掲げる措置を講じること。
    - ・ MID-NET 利活用者及び統計情報利活用者について、雇用及び契約時に守秘・非開示契約を締結すること等により安全管理を行うこと。
    - ・ MID-NET 利活用者及び統計情報利活用者に対して、定期的に個人情報等の安全管理に関する教育訓練を行うこと。
    - ・ MID-NET 利活用者及び統計情報利活用者について、退職後の守秘・非開示及び個人情報保護に関する規程を定めること。
  - b) 利活用契約者は、利活用の一部を外部の事業者へ委託する場合は、適切な情報管理が行われるように、次に掲げる措置を講じること。
    - ・ 受託事業者における包括的な罰則を定めた就業規則等で守秘契約が裏付けられることを確認した上で、守秘契約を締結すること。

- ・ 情報を取り扱うシステムに直接アクセスする作業に当たっては、作業  
者、作業内容及び作業結果の確認を行うこと。
  - ・ 清掃作業等の情報を取り扱うシステムに直接アクセスしない作業  
の場合においても、作業後の定期的なチェックを行うこと。
  - ・ 委託事業者が再委託を行うか否かを明確にして、再委託を行う場合  
は委託事業者と同等の個人情報保護に関する対策及び契約がなされ  
ていることを条件とすること。
- ② 利活用者の所属する組織が一般的に具備すべき条件（必ずしも組織全体  
で具備する必要はなく、部、課又は研究室等、利活用者の状況を勘案して  
適切な単位で対応すること。）
- i) 個人情報保護方針の策定・公開
    - a) 個人情報保護に関する方針を策定し、公開していること。
    - b) 個人情報を取り扱う情報システムの安全管理に関する方針を策定し  
ていること。
  - ii) 情報セキュリティマネジメントシステム（ISMS）の実践（必ずしも  
ISMS 適合性評価制度における認証の取得を求めものではない。）
    - a) 情報システムで扱う情報を全てリストアップしていること。
    - b) リストアップした情報について、安全管理上の重要度に応じて分類  
を行い、常に最新の状態を維持していること。
    - c) 上記 a) のリストは、情報システムの安全管理者が必要に応じて速や  
かに確認できる状態で管理していること。
    - d) リストアップした情報に対してリスク分析を実施していること。
    - e) この分析により得られた脅威に対して、この別紙の項目に規定する  
対策を行っていること。
  - iii) 組織的安全管理対策（体制、運用管理規程）の実施
    - a) 情報システム運用責任者の設置及び担当者（システム管理者を含む）  
の限定を行うこと。
    - b) 個人情報参照可能な場所においては、来訪者の記録・識別、入退を  
制限する等の入退管理を定めること。
    - c) 情報システムへのアクセス制限、記録、点検等を定めたアクセス管  
理規程を作成すること。
    - d) データセンターから移動した統計情報の取扱いを外部委託する場合、  
委託契約において安全管理に関する情報を含めること。
    - e) 運用管理規程等において、次に掲げる内容を定めること。
      - ・ 理念（基本方針と管理目的の表明）
      - ・ 利用者等の体制（役割分担を明記）

- ・ 契約書・マニュアル等の文書の管理
- ・ リスクに対する予防、発生時の対応の方法
- ・ 機器を用いる場合は機器の管理
- ・ 記録媒体の管理（保管・授受等）の方法
- ・ 監査
- ・ 苦情・質問の受付窓口

iv) 運用管理

データセンターから移動した統計情報の取扱いについて、この別紙の項目において規定された内容のうち、利活用契約者が対応を行うこととした事項が適切に運用管理規程等に含められていること。

③ オンサイトセンターに設置された専用端末の利用に当たって具備すべき条件

i) 技術的安全対策

- a) 機構のシステム管理者から発行された MID-NET のシステムの利用に必要なユーザ ID 及びパスワードについて、ユーザ ID 及びパスワード並びにそれらの組合せを本人しか知り得ない状態に保つよう対策を行うこと。
- b) 機構のシステム管理者から発行された MID-NET のシステムの利用に必要なユーザ ID 及びパスワードについて、MID-NET 利活用者は次の事項に留意すること。
  - ・ パスワードは機構の定める規程に基づき、定期的に変更すること。
  - ・ 類推しやすいパスワードを使用しないこと。

④ MID-NET 接続環境において分析用データセット等を取り扱う際に具備すべき条件

i) 物理的安全対策

- a) 製造販売後調査又はこの他製造販売業者等が機構と相談して実施している製造販売後調査以外の調査（以下、④において「対象調査」という。）を実施する医薬品の製造販売業者の役職員又は対象調査の実施に関する業務の委託を受けた者の役職員のみが入室できる施錠管理した領域内でデータセンターへのリモートアクセスを行うこと。
- b) データセンターにリモートアクセスする端末について、覗き見防止の対策を実施すること。

ii) 技術的安全対策

- a) 機構のシステム管理者から発行されたデータセンターの利用に必要なユーザ ID 及びパスワードについて、ユーザ ID 及びパスワード並びにそれらの組合せを本人しか知り得ない状態に保つよう対策を行

うこと。

- b) 機構のシステム管理者から発行されたデータセンターの利用に必要なユーザ ID 及びパスワードについて、MID-NET 利活用者は次の事項に留意すること。
  - ・ パスワードは機構の定める規程に基づき、定期的に変更すること。
  - ・ 類推しやすいパスワードを使用しないこと。

iii) 人的安全対策の措置

- a) 利活用が行われている時間帯に入室できる者は、緊急時を除き、対象調査を実施する医薬品の製造販売業者の担当役職員、対象調査の実施に関する業務の委託を受けた者の担当役職員に限定すること。
- b) 緊急時を除き、④ iii) a) 以外の役職員が入室する必要がある場合には、④ iii) a) に示す担当役職員が同席すること。
- c) 緊急時を除き、データセンターにリモートアクセスできる者は、ユーザ ID 等を付与したものに限定すること。
- d) 利活用者は、データセンターにリモートアクセスしている画面は、携帯電話、デジタルカメラ等の電子機器類による撮影及び録画を行わないとともに、画面の覗き見防止等情報管理を徹底すること。また、利活用契約者は、利活用者に対して、その旨教育訓練を実施すること。

⑤ データセンターから移動した統計情報の利活用に当たって具備すべき条件（必ずしも組織全体で具備する必要はなく、部、課又は研究室等、利活用者の状況を勘案して適切な単位で対応すること。）

i) 物理的安全対策

- a) データセンターから移動した統計情報を利活用者自らが適切に管理する機器（利活用者が所属する組織が管理する場合を含む）に保存する場合には、当該機器の設置場所及び記録媒体の保存場所には施錠すること。クラウドサービスを利用する場合には、あらかじめ盗難や紛失防止も含めた物理的な保護及び措置が講じられていることを確認したうえで、統計情報を保存すること。
- b) データセンターから移動した統計情報を取り扱う又は閲覧可能な端末が設置されている区画について、業務時間帯以外は施錠する等、運用管理規程に基づき許可された者以外が立ち入ることができない対策を講じること。ただし、以下の例のように本対策項目と同等レベルの他の取り得る手段がある場合にはこの限りではない。
  - ・ 業務時間帯以外に端末を施錠できる場所に保管する。
  - ・ 盗難防止対策と盗難・紛失時におけるセキュリティ対策を講じ

る。

- ・ 業務時間帯以外に端末を第三者が触れないように保管する。
  - c) データセンターから移動した統計情報を利活用者自らが管理する機器（利活用者が所属する組織が管理する場合を含む）に物理的保存を行う場合、当該機器が設置されている区画への入退管理を実施すること。クラウドサービスを利用する場合には、a)における確認を実施したうえで統計情報を保存すること。
  - d) データセンターから移動した統計情報が存在する端末等の重要な機器に対して、盗難防止用チェーンを設置すること。統計情報を取り扱う又は閲覧する端末に可搬型端末を用いる場合には、盗難防止用チェーンの設置に代えて、端末を操作しない間は端末を施錠できる場所に保管する、又は、端末に統計情報を保存しないことでも良い。
  - e) データセンターから移動した統計情報を閲覧可能な端末について、覗き見防止の対策を実施すること。
- ii) 技術的安全対策
- a) データセンターから移動した統計情報を取り扱うシステムについて、当該システムへのアクセスにおける利活用者の識別及び認証を行うこと。
  - b) 上記 a) の利活用者の識別又は認証に対して、ユーザ ID 及びパスワードの組合せを用いる場合には、ユーザ ID 及びパスワード並びにそれらの組合せを本人しか知り得ない状態に保つよう対策を行うこと。
  - c) 利活用者がデータセンターから移動した統計情報を取り扱うシステムの端末から長時間、離席する際に、あらかじめ認められた利活用者以外の者が閲覧又は操作するおそれがある場合には、クリアスクリーン等の防止策を講じること。
  - d) データセンターから移動した統計情報を取り扱うシステムについて、動作確認等には当該統計情報を用いないこと。
  - e) データセンターから移動した統計情報について、利用者に応じたアクセス権限の管理を行うこと。また、運用管理規程において、当該アクセス権限の見直しを適切に行うことを規定すること。
  - f) データセンターから移動した統計情報を取り扱うシステムについて、アクセスの記録及び定期的なログの確認を行うこと。アクセスの記録は少なくとも利活用者のログイン時刻及びアクセス時間並びにログイン中に操作した利活用者が特定できること。
  - g) データセンターから移動した統計情報を取り扱うシステムについて、アクセスログへのアクセス制限を行い、アクセスログの不当な削除、

改ざん及び追加等の行為を防止する対策を講じること。

- h) 上記 g) のアクセスの記録に用いる時刻情報は信頼できるものであること。
- i) 原則として、データセンターから移動した統計情報を取り扱うシステムには、適切に管理されていないメディアを接続しないこと。  
ただし、システム構築時、やむをえず適切に管理されていないメディアを使用する場合、外部からの情報受領時にはウイルス等の不正なソフトウェアが混入していないか確認すること。適切に管理されていないと考えられるメディアを使用する際には、十分な安全確認を実施し、細心の注意を払って利用すること。常時ウイルス等の不正なソフトウェアの混入を防ぐ適切な措置を講じること。また、その対策の有効性・安全性の確認・維持を行うこと。
- j) データセンターから移動した統計情報を取り扱うシステムについて、パスワードを利活用者の識別に用いる場合には、当該システムの管理者は次に掲げる事項に留意すること。
- ・ システム内のパスワードファイルでパスワードは必ず暗号化され、適切な手法で管理及び運用が行われること（利用者識別に IC カード等他の手段を併用した場合は、システムに応じたパスワードの運用方法を運用管理規程にて定めること。）。
  - ・ 利活用者がパスワードを忘れていたり、盗用されたりするおそれがある場合に、システム管理者がパスワードを変更する場合は、利活用者の本人確認を行い、どのような手法で本人確認を行ったのかを台帳に記載（本人確認を行った書類等のコピーを添付）し、本人以外が知り得ない方法で再登録を実施すること。
  - ・ システム管理者であっても、利活用者のパスワードを推定できる手段を防止すること（設定ファイルにパスワードが記載される等の状況は許容されない）。
- k) データセンターから移動した統計情報を取り扱うシステムについて、パスワードを利活用者の識別に用いる場合には、利活用者は次に掲げる事項に留意すること。
- ・ パスワードは定期的に変更し（最長でも 2 か月以内。ただし、2 要素認証又は端末操作を行う区画への入場時・端末利用時を含め 2 要素以上の認証を採用している場合を除く）、英字（大文字）、英字（小文字）、数字、記号から 3 種以上を混在させた 8 文字以上の文字列とすること。
  - ・ 類推しやすいパスワードを使用しないこと、かつ類似のパスワード

を繰り返し使用しないこと。

- l) データセンターから移動した統計情報を取り扱うシステムにおいて、無線 LAN を利用する場合には、システム管理者は次に掲げる事項に留意すること。
    - ・ 当該システムの利用者以外に無線 LAN の利用を特定されないようにすること。
    - ・ 不正アクセスの対策を施すこと（少なくとも SSID や MAC アドレスによるアクセス制限を行うこと）。
    - ・ 不正な情報の取得を防止すること。
    - ・ 無線 LAN の適用に関しては、総務省発行の「一般利用者が安心して無線 LAN を利用するために」や「企業等が安心して無線 LAN を導入・運用するために」を参考にすること。
  - m) テレワークを実施する場合には、端末の作業環境内に仮想的に安全管理された環境を VPN 技術と組み合わせて実現する仮想デスクトップのような技術を用いるとともに、外部からのアクセスに用いる機器の安全管理の運用管理規程を設定すること。なお、外部媒体への記録やアプリケーションのインストールなどが制限された、利活用者が所属する組織が管理する端末を VPN 技術と組み合わせて使用することに加え、運用管理規程の整備及び必要な教育訓練の実施により当該端末への統計情報の保存が行われないうえ運用することにより、仮想デスクトップ技術の使用に代えることも可能とする。
- iii) 人的安全対策の措置
- a) データセンターから移動した統計情報を取り扱う情報システムについて、プログラムの異常等により保存データを救済する必要があるとき等のやむを得ない事情で、外部の保守要員が当該統計情報にアクセスする場合は、罰則のある受託事業者の就業規則等で裏付けられた守秘契約を行う等の秘密保持の対策を行うこと。
- iv) 情報の破棄の手順等の設定
- a) データセンターから移動した統計情報を破棄する手順を定めること。当該手順には破棄を行う条件、破棄を行うことができる従業者の特定及び具体的な破棄の方法を含めること。
  - b) データセンターから移動した統計情報が保存された情報処理機器自体を破棄する場合、必ず専門的な知識を有するものが行うこととし、残存し、読み出し可能な情報がないことを確認すること。
  - c) 委託した事業者からデータセンターから移動した統計情報の破棄を委託した場合は、「医療情報システムの安全管理に関するガイドライン」

の「6.6 人的安全対策 (2) 事務取扱委託業者の監督及び守秘義務契約」に準じた対応を行うとともに、利活用契約者の責任の下で、確実に情報の破棄が行われたことを確認すること。

v) 情報システムの改造と保守

- a) データセンターから移動した統計情報を取り扱うシステムの動作確認等には用いないこと。
- b) 保守会社の作業員がデータセンターから移動した統計情報を取り扱うシステムのメンテナンスにおいて、当該システムに保守会社の作業員がアクセスする際には、保守要員個人の専用アカウントを使用し、当該統計情報へのアクセスの有無、及びアクセスした場合は当該統計情報を含む作業記録を残すこと。
- c) データセンターから移動した統計情報を取り扱うシステムについて、保守会社の作業員がシステムにアクセスするためのアカウント情報の適切な管理を当該保守会社に要求すること。
- d) データセンターから移動した統計情報を取り扱うシステムについて、保守会社の作業員の離職や担当替え等に対してシステムの保守用アカウントを速やかに削除できるよう、当該保守会社からの報告を義務付けるとともに、それに応じるアカウント管理体制を整えておくこと。
- e) データセンターから移動した統計情報を取り扱うシステムについて、保守会社がメンテナンスを実施する際には、日単位に作業申請の事前提出することを求め、終了時の速やかな作業報告書の提出を要求するとともに、それらの書類を当該システムの管理者が逐一承認すること。
- f) データセンターから移動した統計情報を取り扱うシステムについて、保守会社が当該統計情報を利活用者又は当該利活用者が業務を委託した者の組織の外に持ち出さないこと。
- g) データセンターから移動した統計情報を取り扱うシステムについて、リモートメンテナンスによるシステムの改造や保守が行われる場合には、必ずアクセスログを収集するとともに、当該作業の終了後速やかに作業内容を当該システムの責任者が確認すること。

vi) 情報及び情報機器の持ち出しについて

データセンターから移動した統計情報の取扱い及び保管については、利活用契約者の責任の下、決められた場所でのみ行うこととし、原則として外部への持ち出しは行わないこと。ただし、外部委託や共同研究の場合等、利活用契約者の責任の下で利活用者の間で最小限の範囲で中間



生成物等の受け渡し等の移動を行う場合には、次に掲げる措置を講じていること。

- a) 組織としてリスク分析を実施し、データセンターから移動した統計情報及び当該情報を保存した可搬媒体又は情報機器の持ち出しに関する方針を運用管理規程で定めること。
  - b) 運用管理規程には、データセンターから移動した統計情報及び当該情報を保存した可搬媒体又は情報機器の持ち出しの方法を定めること。
  - c) 運用管理規程には、データセンターから移動した統計情報及び当該情報を保存した可搬媒体又は情報機器の盗難、紛失時の対応を定めること。
  - d) 上記 a)から c)で定めた対応について、利活用者等に周知徹底し、教育を行うこと。
  - e) データセンターから移動した統計情報及び当該情報を保存した可搬媒体又は情報機器の所在について、台帳を用いる等して把握すること。
  - f) データセンターから移動した統計情報の移動に用いる可搬媒体又は情報機器に対して、起動パスワードを設定すること。設定に当たっては、推定しやすいパスワード等の利用を避け、定期的にパスワードを変更する等の措置を講じること。
  - g) 盗難、置き忘れ等に対応する措置として、データセンターから移動した統計情報の暗号化又はアクセスパスワードを設定する等、容易に内容を読み取られないようにすること。
  - h) データセンターから移動した統計情報及び当該情報を保存した可搬媒体又は情報機器を、他の外部媒体等と接続する場合は、コンピュータウイルス対策ソフトの導入を行う等して、情報漏えい、改ざん等の対象にならないような対策を施すこと。
  - i) データセンターから移動した統計情報の移動について個人保有の情報機器（パソコン等）を使用する場合であっても、上記の f)、g)、h)と同様の要件を遵守させること。
- vii) 外部とデータを交換する場合の安全管理
- a) データセンターから移動した統計情報について、ネットワークを経由して交換する場合は、次に掲げる措置を講じていること。
    - ・ ネットワーク経路でのメッセージ挿入、ウイルス混入等の改ざんを防止する対策を行うこと。
    - ・ 施設間の経路上においてクラッカーによるパスワード盗聴、本文の

盗聴を防止する対策を行うこと。

- ・ セッション乗っ取り、IP アドレス詐称等のなりすましを防止する対策を行うこと。
- b) データセンターから移動した統計情報について、ネットワークを経由して交換する場合は、採用する通信方式や運用管理規程により、採用する認証手段を決めること。
- c) データセンターから移動した統計情報について、ネットワークを経由して交換する場合は、次に掲げる措置を講じていること。
- ・ ルータ等のネットワーク機器に安全性が確認できる機器を利用すること。
  - ・ 施設内のルータを経由して異なる施設間を結ぶ VPN の間で送受信ができないように経路設定されていること。
- d) データセンターから移動した統計情報について、ネットワークを経由して交換する場合は、送信元と相手先の当事者間で当該情報そのものに対する暗号化等のセキュリティ対策を実施すること。