

第18回日本プライマリ・ケア 連合学会学術大会

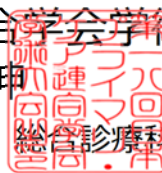
The 18th Annual Conference of Japan Primary Care Association

企業展示・書籍展示 開催趣意書

第18回日本プライマリ・ケア連合学会学術大会

大会長 吉田 伸

飯塚病院 総合診療部/穎田病院 総合診療科



ご挨拶

謹啓 時下ますますご健勝のこととお喜び申し上げます。第18回日本プライマリ・ケア連合学会学術大会を、《プライマリ・ケアのホップ・ステップ・ジャンプ》というテーマで、2027年5月21日（金）～23日（日）に福岡国際会議場、マリンメッセB館で開催いたします。福岡での開催は2012年に第3回学術大会を開催して以来、15年ぶりとなります。

福岡県は比較的医療資源が潤沢な地域ではありますが、周辺部には医療過疎地域や人口減少地域もあり、国内外の人々が流入する福岡市とは対極的な様相を呈しています。そんな福岡県の地方にある飯塚市で、わたしは21年の医師人生の全てを過ごしてまいりました。駆け出しの初期研修医の頃から、人として、かかりつけ医として、指導医として、病院の管理者として、そして地域医療の担い手になりたいと願い続け、そして患者、家族、同僚、そして地域の皆様に、優しく厳しく育てていただきました。それと同時に、本学会でたくさんの先達や仲間に出会い、若手医師部会、日英交流、WONCA（世界家庭医機構）、ICT診療などの仕事をさせてもらい、さまざまなアイデアや最先端の取り組みを感じ続けることもできました。

今回福岡で開催するにあたり、テーマを《プライマリ・ケアのホップ・ステップ・ジャンプ》としました。いま、我が国の医療は超高齢社会の進展、地域間の医療資源の偏在、そして医療提供体制の持続可能性という重大な課題に直面しており、プライマリ・ケアには各地域における医療・介護・生活資源を統合して住民に届ける役割が求められています。そのためには、プライマリ・ケアの担い手たちが地元でコツコツと経験とチームワークを積み上げていくキャリアを助走として、広い視点で最先端の取り組みや学問を知り、時代にあった地域医療へと改変するための挑戦で飛躍するストーリーを共有していくことが大切です。そこで本学術大会では、テーマのホップ・ステップ・ジャンプを以下のように定義し、会場を区分けして整理した学び方を参加者が体験できるようにいたします。

■ Hop（自分を支える基盤づくり）

— ウェルビーイングとキャリアを支える実践知の共有と“人に向き合うためのDX”の実装 —

■ Step（患者と家族を支える構造化）

— 全世代診療の深化と人材育成、質改善と持続可能な医療運営の統合 —

■ Jump（地域医療を支える展開）

— 地域を支え、学問として発信し、世界とつながるプライマリ・ケアの展開 —

また、マリンメッセB館のインタラクティブゾーンでは、知恵と議論で白熱した心身を休められるよう、「関わっても良いし、眺めても良い」を合言葉に、まちやくらしと医療の関わり、本学会の内包するさまざまなグループのお披露目も行い、子連れのかたや学生、初期研修医も含めた参加者同士がリラックスして交流できる空間をつくります。また、前日祭やおもてなし企画では地元福岡の医療・ケアの提供現場を体験いただくとともに、自慢の美味しい料理や楽しいお土産を堪能いただけるよう力を入れます。

つきましては、出費多端な折、誠に恐縮ではございますが、本学術大会が充実したものとなりますよう、ぜひともご協賛を賜りたく、ご支援のほどよろしくお願い申し上げます。本来ならば、直接お願いに向うべきところではございますが、ここに書面をもってご厚情とご援助いただきたくお願い申し上げます。末筆ながら、貴社のますますのご発展を心よりお祈りいたしております。

謹白

2026年5月吉日

第18回日本プライマリ・ケア連合学会学術大会
大会長 吉田 伸
飯塚病院 総合診療部/颯田病院 総合診療科

開催概要

1. 学会の名称
和文名：第18回日本プライマリ・ケア連合学会学術大会
英文名：The 18th Annual Conference of Japan Primary Care Association
2. 大会長
吉田 伸
(飯塚病院 総合診療部/穎田病院 総合診療科)
3. 会期
2027年5月21日(金)～23日(日)
4. 会場
福岡国際会議場 (〒812-0032 福岡県福岡市博多区石城町 2-1)
マリンメッセ福岡 B 館 (〒812-0031 福岡県福岡市博多区沖浜町 2-1)
5. テーマ
プライマリ・ケアのホップ・ステップ・ジャンプ
6. 大会ホームページ
<https://plaza.umin.ac.jp/jpca2027>
7. 参加予定者数
約6,000名
8. 予定プログラム
大会長講演、特別講演、シンポジウム、教育講演、特別企画 他
9. 運営事務局
有限会社 あゆみコーポレーション
〒550-0001 大阪市西区土佐堀 1 丁目 4-8 日栄ビル 703A
TEL : 06-6449-7760 E-mail : jpca2027@a-youme.jp
10. 透明性ガイドラインに関する同意について
本学術大会では、協賛に要した費用（出展料）に関して、日本製薬工業協会の「企業活動と医療機関等の関係の透明性ガイドラインに関する指針」及び日本医療機器産業連合会の「医療機器業界における医療機関等との透明性ガイドライン」に基づき、各社が情報公開することに同意いたします。なお、別途同意書への押印・サインは控えさせていただきますので、あらかじめご了承ください。

日本医療機器産業連合会および日本ジェネリック製薬協会策定の「企業活動と医療機関等の関係の透明性ガイドライン」に基づき「貴社と医療機関及び医療関係者との関係の透明性に関する指針」に従い、本学術大会協賛に関する「学会名」とその「金額」を貴社のウェブサイト上に公開することに同意いたします。なお、別途同意書への押印・サインは控えさせていただきますので、あらかじめご了承ください。

また、協賛企業名および、出展料を本学術大会ホームページにて公開させていただく可能性がございます点、あらかじめご了承ください。

11. 収支予算

【収入】

(単位：千円)

| 項目 | 金額 | 概要 |
|---------------|---------|------|
| 参加費収入 | 108,825 | |
| 企業展示収入 | 13,750 | 50小間 |
| 書籍展示収入 | 220 | 20本 |
| 後期研修プログラム紹介収入 | 1,650 | 100件 |
| 都道府県展示収入 | 275 | 5小間 |
| 合計 | 124,720 | |

【支出】

(単位：千円)

| 項目 | 金額 | 概要 |
|------------------------|---------|----|
| 印刷費 | 4,990 | |
| ホームページ 各種申込システム 作成・管理費 | 2,330 | |
| 参加登録 受付事務費 | 8,170 | |
| 一般演題、企画公募 受付事務費 | 3,200 | |
| PR・広報費 | 580 | |
| 通信、運搬費 | 780 | |
| 事務費、雑費 | 3,390 | |
| 会場費 | 16,930 | |
| 機材関連費 | 24,530 | |
| WEB配信費 | 5,420 | |
| 看板・装飾費 | 12,010 | |
| 運営スタッフ費 | 13,630 | |
| 会長招宴・懇親会費 | 6,180 | |
| その他企画開催費 | 1,130 | |
| 参加者飲食購入費 | 890 | |
| 講師等招聘費 | 6,730 | |
| 備品・消耗品 | 620 | |
| 会議整理費（会計監査含） | 820 | |
| 事後処理作業費 | 290 | |
| 企画運営費 | 12,100 | |
| 合計 | 124,720 | |

●概要（予定）

場 所：マリンメッセ福岡 B 館 1 階 展示室

出展スケジュール（予定）：

搬 入 5 月 21 日（金） 13:00～17:00

展 示 5 月 22 日（土） 9:00～17:00、5 月 23 日（日） 9:00～15:30

搬 出 5 月 23 日（日） 15:30～17:00

●募集小間数

1) 企業展示 50 小間

2) 書籍展示 20 本

※スペースに限りがあるため、主催者で出展企業を選定いたします。

●出展料（税込 10%）

1) 企業展示 275,000 円/1 小間

2) 書籍展示 11,000 円/1 本

●小間仕様

※会場仕様および備品調整等に伴い、上記サイズは変更となる場合がございます。

変更が生じた場合は、あらためてご案内申し上げます。

1) 企業展示

・基礎小間仕様（予定）

・サイズ W1800 mm × D600 mm × H2100 mm

・バックパネル W1800 mm × H2400 mm

・展示台 W1800 mm × D600 mm × H700 mm（白布なし）

・社名版 W900 mm × H200 mm

※出展小間の配置などは、申込締切後、主催者にて

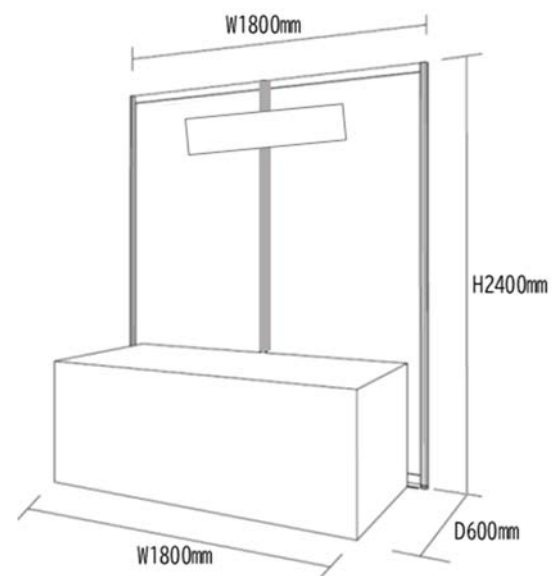
決定いたしますのでご一任願います。

※社名版へのロゴ掲載、電源工事、電気代、ゴミ処理費用など

ご希望の場合は、別途料金となります。お申込み後にご案内
いたしますオプション申込にてお申込みください。

※スペース小間仕様をご希望の場合は、床面に墨出した上で
お引渡しいたします。

その場合、展示台・バックパネル・社名版等は設置されません。



2) 書籍展示

・長机 1 本（白布なし） W1800×D450×H700（最大 20 本まで）

●出展料に含まれないもの

・小間仕様以外の設営・備品費用

・電気コンセント代

会場の都合上、電気容量が大きい展示物は展示できない可能性があります。

電力が必要な場合はあらかじめ運営事務局にご連絡ください。

他出展企業の展示内容、会場の電気容量を考慮した上で出展の可否をご連絡申し上げます。

・小間内装飾料

・電話、通信回線料等の工事費用および使用料

・水道、光熱代

・出展小間関係人件費、維持費、要員旅費、およびサービスに関わる費用（備品等）

・その他設営・管理に関する一切の諸費用

●出展物の売買の禁止

会期中、金銭と引換に出展物を引き渡すことを禁止します。

ただし、学術大会が認めたものは限定的に許可する場合があります。

●会場・会期・開催場所の変更、中止

主催者は不可抗力またはやむを得ない事情により、会場・会期及び開催時間などを変更または開催の中止等を行う場合があります。中止の場合、原則として出展費の返金、これによって生じた損害は補償いたしかねます。あらかじめご了承くださいませようお願い申し上げます。

●出展申込みの取消に伴うキャンセル料

申込書提出後の取消は原則として受けかねます。ただしやむを得ない理由で出展の取消を希望される場合は文書にて事情を説明し、学術大会の承認を受けてください。

・2027年2月28日（日）までのキャンセルの場合：出展料の50%

・2027年3月1日（月）以降のキャンセルの場合：出展料の100%

●禁止事項

・消防法、建築法、その他関係法令、会場規定により禁止されている項目に抵触する行為

・小間外での展示活動、参加者・他の出展者に対して危険または迷惑をかける行為

・本学会・展示会の品位を下げるような行為

●出展物の管理および事項

・各出展物の管理は出展者が責任を負うものとし、盗難・紛失・損害等について、主催者は補償を含めた一切の責任を負いかねます。

・出展者の行為により事故が発生した場合は、当該出展者の責任において解決するものとし、主催者はこれに一切の責任を負いません。

●申込み締切日

2027年1月29日（金）

※予定小間数に達した場合には、締切日前でも申込受付を終了することがございますので、お早めにお申込みください。

●申込み方法

協賛申込フォームより必要事項をご入力の上、お申込みください。

協賛申込フォーム：https://a-youme.net/c_form/jpca/form.php



●お支払い方法

運営事務局から発行いたします請求書の日付から1ヶ月以内に出展料総額を指定の学術大会口座（請求書に記載）へお振込ください。また、銀行発行の振込控をもって当方の領収書にかえさせていただきます。振込み手数料は貴社にてご負担ください。また期限までにお支払いのない場合は、申込みを取消とさせていただく場合がございますのであらかじめご了承ください。