

第16回日本プライマリ・ケア 連合学会学術大会

The 16th Annual Conference of Japan Primary Care Association

都道府県展示 開催趣意書

第16回日本プライマリ・ケア連合学会学術大会

大会長 木佐 健悟

JA 北海道厚生連 倶知安厚生病院 総合診療科

日本プライマリ・ケア連合学会 北海道ブロック支部長

ご挨拶

謹啓 時下ますますご健勝のこととお喜び申し上げます。第16回日本プライマリ・ケア連合学会学術大会を《「そこ・そこ」のプライマリ・ケア ～それぞれの場で、ふさわしくあるには～》というテーマで、2025年6月20日(金)～22日(日)に札幌コンベンションセンター、札幌市産業振興センターで開催いたします。北海道での開催は2011年に第2回学術大会を開催して以来、14年ぶりとなります。

北海道は都市部への人口が集中する傾向が続く一方で、郡部ではもともと人口密度が低いエリアに過疎化や高齢化が進行し、都市部への移動距離も長いことから、都市部、郡部それぞれの地域性を踏まえたプライマリ・ケアが必要とされています。プライマリ・ケアに従事する医療者も様々な状況におかれており、医療者が足りない地域や、当学会に所属しない医療者がプライマリ・ケアを提供していることも多くあります。

今回北海道で開催するにあたり、テーマを《「そこ・そこ」のプライマリ・ケア ～それぞれの場で、ふさわしくあるには～》としました。「そこ・そこ」には、各々の関わる場所・地域・コミュニティという「そこ」と、「適度な」「ほどよい」という意味で使う「そこそこ」が掛けてあります。プライマリ・ケアは対象にしている地域によって様々な形があり、ニーズやそこにいる医療者に合った形で提供する必要があります。そして、プライマリ・ケアを「全て完璧に」提供するのには事実上困難ですので、それぞれの医療者が無理のない範囲で自然体で関われるのがよいと思います。「そこ・そこ」のプライマリ・ケアを考えることで、新しくプライマリ・ケアに関わろうという医療者のハードルを下げたり、あるいは現場で医療者が無理なく続けることができるのではと考えます。このような「そこ・そこ」に込められた意味をわかりやすくするために、「それぞれの場で」と「ふさわしい」ということばを添えました。

プライマリ・ケアは少数のエリートではなく、多くの人に関わって提供する医療です。これまでこの学会に関わってきた人、一般演題を発表される方はもちろん、初学者やプライマリ・ケアの現場で仕事はしていたけどこの学会には参加してこなかった方にも楽しく参加していただきたいと思っています。プライマリ・ケアの仲間を増やし、「そこ・そこ」の現場にあった実践の形を考えていく学術大会となるよう準備を進めているところです。6月下旬の札幌は初夏の過ごしやすい時期です。北海道らしいおもてなしを実行委員でも考えております。

つきましては、出費多端な折、誠に恐縮ではございますが、本学術大会が充実したものとなりますよう、ぜひともご協賛を賜りたく、ご支援のほどよろしくお願い申し上げます。

本来ならば、直接お願いに伺うべきところではございますが、ここに書面をもってご厚情とご援助いただきたくお願い申し上げます。末筆ながら、貴社のますますのご発展を心よりお祈りいたしております。

謹白

2024年10月吉日

第16回日本プライマリ・ケア連合学会学術大会
大会長 木佐 健悟
JA 北海道厚生連 倶知安厚生病院 総合診療科
日本プライマリ・ケア連合学会 北海道ブロック支部

開催概要

1. 学会の名称

和文名:第16回日本プライマリ・ケア連合学会学術大会

英文名:The 16th Annual Conference of Japan Primary Care Association

2. 大会長

木佐 健悟

(JA 北海道厚生連 倶知安厚生病院 総合診療科、日本プライマリ・ケア連合学会 北海道ブロック支部長)

3. 会期

2025年6月20日(金)～22日(日)

4. 会場

札幌コンベンションセンター(〒003-0006 北海道札幌市白石区東札幌6条1丁目1-1)

札幌市産業振興センター(〒003-0005 北海道札幌市白石区東札幌5条1丁目1-1)

※6月20日(金)は北海道内(札幌以外)での企画を予定しています。

5. テーマ

「そこ・そこ」のプライマリ・ケア ～それぞれの場で、ふさわしくあるには～

6. 参加予定者数

約6,000名

7. 予定プログラム

大会長講演、特別講演、シンポジウム、教育講演、特別企画 他

8. 運営事務局

有限会社 あゆみコーポレーション

〒550-0001 大阪市西区土佐堀1丁目4-8 日栄ビル 703A

TEL:06-6449-7760 E-mail:jpca2025@a-youme.jp

9. 情報公開

協賛団体名および、出展料を本学術大会ホームページにて公開させていただく可能性がございます点、予めご了承ください。

10. 収支予算

【収入】

(単位:千円)

項目	金額	概要
参加費収入	98,570	
企業展示収入	8,250	30 小間
書籍展示収入	110	10 本
後期研修プログラム紹介収入	1,650	100件
都道府県展示収入	275	5 小間
合計	108,855	

【支出】

(単位:千円)

項目	金額	概要
印刷費	4,330	
ホームページ 各種申込システム 作成・管理費	2,086	
WEB 版抄録作成費	3,626	
参加登録 受付事務費	5,681	
一般演題、企画公募 受付事務費	3,439	
PR・広報費	656	
通信、運搬費	799	
事務費、雑費	3,607	
会場費	7,985	
機材関連費	25,538	
WEB 配信費	5,342	
看板・装飾費	8,961	
運営スタッフ費	12,241	
金曜日企画・ソーシャルアクティビティ運営費	3,351	
講師等招聘費	9,016	
会議整理費(会計監査含)	821	
事後処理作業費	376	
企画運営費	11,000	
合計	108,855	

都道府県展示 募集要項

●概要(予定)

場 所:札幌コンベンションセンター 大ホール

日 程:搬 入 6月20日(金)13:00~17:00

展 示 6月21日(土)9:00~17:00、6月22日(日)9:00~15:30

搬 出 6月22日(日)15:30~17:00

※都道府県展示は、都道府県(各市町村含む)の医師確保対策関係の部署等を対象として設けており、一般企業様の出展を想定しておりませんので、この枠組みではご出展いただけません。

●募集小間数

5小間

※スペースに限りがあるため、主催者で出展団体を選定いたします。

●出展料(税込 10%)

55,000円/1小間

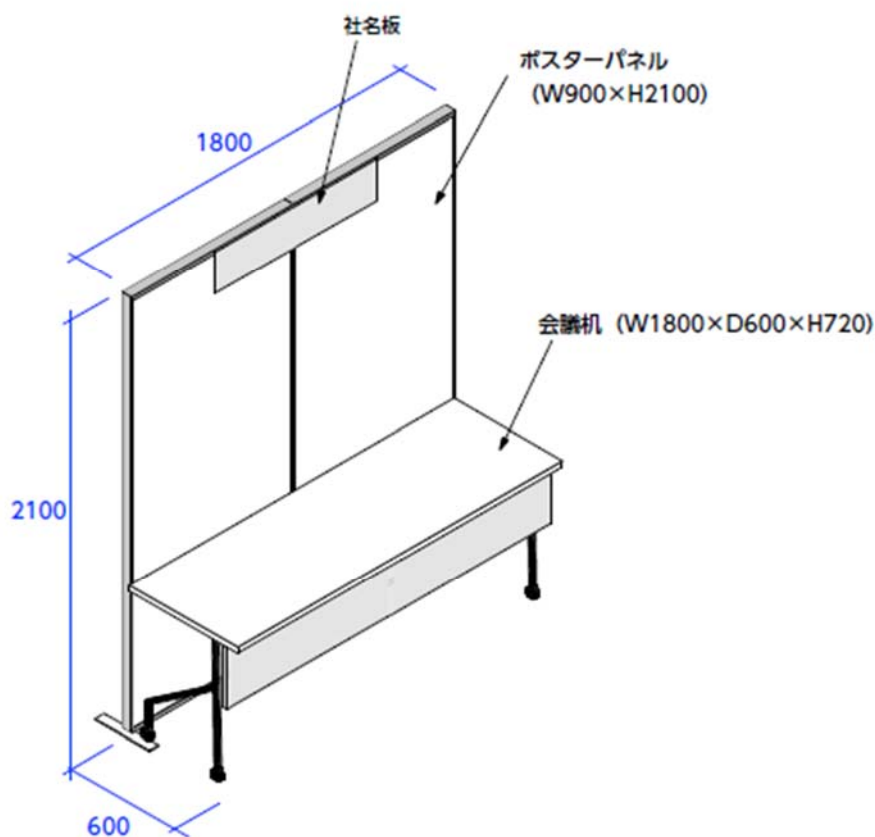
●小間仕様

・サイズ 間口1,800mm×奥行600mm×高さ2,100mm

・背面 システムパネル(白)画鋏、くぎ打ちはできません。

・社名板 1枚(統一書体)W900mm×H200mm

・長机 1本(白布なし)W1800×D600×H720



●出展料に含まれないもの

- ・小間仕様以外の設営・備品費用
- ・電気コンセント代
会場の都合上、電気容量が大きい展示物は展示できない可能性があります。
電力が必要な場合は予め運営事務局にご連絡ください。
他出展団体の展示内容、会場の電気容量を考慮した上で出展の可否をご連絡申し上げます。
- ・小間内装飾料
- ・電話、通信回線料等の工事料および使用料
- ・水道、光熱代
- ・出展小間関係人件費、維持費、要員旅費、およびサービスに関わる費用(備品等)
- ・その他設営・管理に関する一切の諸費用

●出展物の売買の禁止

会期中、現金と引換に出展物を引き渡すことを禁止します。
ただし、学術大会が認めたものは限定的に許可する場合があります。

●会場・会期・開催場所の変更

やむを得ない事情により会場、会期及び開催時間を変更する場合があります。この変更を理由として出展申込みを取り消すことはできません。また、これによって生じた損害は補償しません。

●出展申込みの取消に伴うキャンセル料

申込書提出後の取消は原則として受けかねます。ただしやむを得ない理由で出展の取消を希望される場合は文書にて事情を説明し、学術大会の承認を受けてください。
・2025年3月31日(月)までのキャンセルの場合:出展料の50%
・2025年4月1日(火)以降のキャンセルの場合:出展料の100%

●その他

- ・各出展物の管理は出展団体が行うものとし、展示期間中の盗難・紛失・災害に対する補償等は学術大会では負いかねますのでご了承ください。
- ・展示物が本展示会の趣旨にそぐわない場合、出展をお断りすることもあります。
- ・原則、参加者へのお声掛けは貴団体の出展小間前のみでお願いいたします。また、強引なお声掛けやアンケート収集等はお控えください。
- ・本案内に記載されていない事項等についてのお問合せは、運営事務局にお問合せください。

●申込み締切日

2025年1月31日(金)

●申込み方法

協賛申込フォームより必要事項をご入力の上、お申込みください。
協賛申込フォーム:https://a-youme.net/c_form/jpca_prefecture/form.php



●お支払い方法

運営事務局から発行いたします請求書の日付から1ヶ月以内に出展料総額を指定の学術大会口座(請求書に記載)へお振込ください。また、銀行発行の振込控をもって当方の領収書にかえさせていただきます。振込み手数料は貴団体にてご負担ください。また期限までにお支払いのない場合は、申込みを取消とさせていただきますので予めご了承ください。