

第 27 回日本救急看護学会学術集会

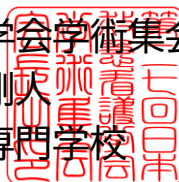
The 27th Annual Meeting of Japanese Association for Emergency Nursing

開催趣意書

第 27 回日本救急看護学会学術集会

会 長 三上 剛大

吉田学園医療歯科専門学校



ご挨拶

謹啓

時下ますますご清栄のこととお慶び申し上げます。

さて、この度、第27回日本救急看護学会学術集会を、2025年11月7日（金）～11月8日（土）の2日間、札幌コンベンションセンター（札幌市白石区）にて開催する運びとなりました。

私たち救急看護学会は、国民の保健・医療・福祉に寄与するため、救急看護の進歩、発展、普及を図ることを目的として設立され、27年の時が過ぎようとしています。現在では、4000人を超える会員とともに、救急看護の成果の発信はもとより、各委員会の活動として教育プログラムの開発や改善が活発に行われています。また、最近では学会認証制度も始まり、より質の高い救急看護師の育成に取り組んでおります。

ただ、救急医療を取り巻く環境は、医師の働き方改革、マンパワーの地域差、救急救命士法の一部改正による院内救急救命士の雇用の拡大、各種テクノロジーの導入など刻々と変化し続けているのは周知の事実です。この変化が著しい時代に加え、これからはより複雑で難しい社会が到来し、さらに気候変動が私たちの生活に影響を及ぼすことは想像に難くありません。このような状況下において、救急看護師は、先人たちが築き上げてきた礎の上に立ち、さらに革新的な取り組みを進めていく必要があると感じています。これからは、従来の枠にとらわれず、「あたりまえを超えていくマインド」を持ち、複雑な社会に柔軟に対応するために医療職種のみならず多くの方たちと連携していかなければなりません。

そこで本学術集会では、「革新と連携への振る舞い～EN(Emergency Nurses), be ambitious!～」をテーマに、最新の研究成果を発表し、未来の救急看護を担う若手看護師も含め、挑戦し成長し続けながら日々のケアを実践していくためには、どのようにこの複雑な社会に対応していくのかを、北海道の地で大いに議論していきたいと思っております。

つきましては、出費多端な折、誠に恐縮ではございますが、本学術集会が充実したものとなりますよう、ぜひともご協賛を賜りたく、ご支援のほどよろしくお願い申し上げます。

本来ならば、直接お願いに伺うべきところではございますが、ここに書面をもってご厚情とご援助いただきたくお願い申し上げます。

未筆ながら、貴社の益々のご発展を心よりお祈りいたしております。

謹白

2024年11月吉日

第27回日本救急看護学会学術集会

会長 三上 剛人

吉田学園医療歯科専門学校

学会開催概要

1. 学術集会の名称：第 27 回日本救急看護学会学術集会
2. 会 長：三上 剛人(吉田学園医療歯科専門学校)
3. 会 期：2025 年 11 月 7 日(金)~11 月 8 日(土)
4. 開 催 テ ー マ：革新と連携への振る舞い~EN(Emergency Nurses), be ambitious!~
5. 会 場：札幌コンベンションセンター
(〒003-0006 札幌市白石区東札幌 6 条 1 丁目1-1)
6. 開 催 の 目 的：救急看護の発展と救急医療の普及に貢献し、国民の医療・福祉の増進に寄与することを目的としています。
7. 参加者予定数：約 1,900 名
8. 予定プログラム：特別講演、教育講演、シンポジウム、ワークショップ、共催セミナー、会員総会、一般演題(口演・ポスター)等
9. 運 営 事 務 局：〒550-0001
大阪市西区土佐堀 1 丁目 4 番 8 号 日栄ビル 703A
あゆみコーポレーション内
TEL:06-6131-6605
Email:jaen27@a-youme.jp

10. 収支予算

(収 入)

(単位 千円)

項 目	金 額	摘 要
参加費	24,710	参加費
共催セミナー	6,930	8 セミナー
企業展示	5,550	20 小間
書籍展示	50	1 小間
ホームページバナー広告	55	1 枠
幕間広告	275	幕間スライド広告 3 枠、幕間 CM1 枠
寄付金	100	寄付金
補助金・助成金	0	
合 計	37,670	

(支 出)

(単位 千円)

項 目	金 額	摘 要
会議準備費	10,618	
印刷費	1,200	ポスター、チラシ、封筒、趣意書等
ホームページ作成・管理費	2,736	
一般演題演題登録	1,362	
参加登録	2,192	事前参加登録 受付管理費
WEB 版抄録	1,585	WEB 版抄録作成・管理費等
その他	1,543	通信費、運搬費、事務費、備品等
会議当日費	21,857	
会場費	5,000	会場費、付帯設備
機材費	9,631	会場内映写機材
看板・装飾費	2,525	看板、展示小間等
運営費	1,584	運営人件費等
講師招聘費	1,190	非会員講師：交通費、謝金、宿泊費
その他	1,927	当日備品、運搬費、スタッフ旅費等
事後処理費	300	御礼状発送等
企画運営費	4,895	運営業務委託費
合 計	37,670	

寄付金募集要項

1) 使用用途

第27回日本救急看護学会学術集会の準備、並びに運営に関する費用に充当いたします。

2) 募集期間

2024年12月2日(月)～2025年11月8日(土)

3) 目標額

100,000円(総経費37,670,000円)

4) 申込方法

協賛申込フォームより必要事項をご入力の上、お申込ください。

協賛申込フォーム:https://a-youme.net/c_form/jaen/form.php



5) 税法上の扱い

税制上の免税措置は講じておりませんのでご承知おきください。

6) 振込先

金融機関名:三井住友銀行

支店名:大阪本店営業部(101)

口座番号:(普通)9035448

口座名:第27回日本救急看護学会学術集会

ダイニジュウナナカイニホンキュウキュウカンゴガツカイガクジュツシュウカイ

7) 透明性ガイドラインに関する同意について

・本学術集会では、本学術集会への寄付金に関して、日本製薬工業協会の「企業活動と医療機関等の関係の透明性ガイドラインに関する指針」及び日本医療機器産業連合会の「医療機器業界における医療機関等との透明性ガイドライン」に基づき、各社が情報公開することに同意いたします。なお、別途同意書への押印・サインは控えさせていただきますので、予めご了承ください。

・日本医療機器産業連合会および日本ジェネリック製薬協会策定の「企業活動と医療機関等の関係の透明性ガイドライン」に基づき「貴社と医療機関及び医療関係者との関係の透明に関する指針」に従い、学会集会協賛に関する「学会名」とその「金額」を貴社のウェブサイト上に公開することに同意いたします。なお、別途同意書への押印・サインは控えさせていただきますので、予めご了承ください。

8) 問合せ先

第27回日本救急看護学会学術集会 運営事務

〒550-0001 大阪市西区土佐堀1丁目4番8号 日栄ビル703A あゆみコーポレーション内

TEL:06-6131-6605 Email:jaen27@a-youme.jp

共催セミナー募集要項

1) 募集枠

開催方式:現地開催を予定しております。

申込み枠 No.	日程	開催時間(予定)	会場席数	共催費
A	2025年11月7日(金)	11:00~13:00の時間帯で 50分~60分程度	約600席	¥990,000
B			約330席	¥880,000
C			約260席	¥825,000
D			約190席	¥770,000
E	2025年11月8日(土)		約600席	¥990,000
F			約330席	¥880,000
G			約260席	¥825,000
H			約190席	¥770,000

※共催費は消費税込みの金額でございます。

※申込状況により、ご希望に添えない場合がございます。また、開催時間、会場席数、開催方式は会場調整の都合上、変更する可能性がありますので予めご了承ください。

2) 共催関連費用負担について

<共催費に含まれるもの>

- ・講演会場費
- ・会場既存の機材費
- ・PCオペレーター関係費
- ・控室会場費(セミナー開催日にご用意いたします。ご利用時間は主催者が指定いたします。)

<共催費に含まれないもの>

- ・上記以外の経費は別途共催会社にてご負担をお願いいたします。

(例)控室機材、共催セミナー参加者飲食費(弁当・お茶等)、講師等飲食費、講師旅費・謝金・宿泊費、看板装飾、運営人件費、印刷物制作費等、その他

3) 共催について

第27回日本救急看護学会学術集会との共催として、チラシ等作成物には下記の通り記載ください。

=====

共催:第27回日本救急看護学会学術集会 ○○○○株式会社

(注)複数社にてご共催の場合は、

共催:第27回日本救急看護学会学術集会 ○○○○株式会社/□□□□株式会社

=====

4) テーマ、座長、演者の選定について

テーマ、座長、演者については共催社にお任せいたしますが、講演内容や座長、演者の人選について主催者で調整させていただく場合がございますので、内諾を得る前に事前にお知らせください。場合によっては変更をお願いすることがありますので予めご了承ください。

5) 申込方法

協賛申込フォームより必要事項をご入力の上、お申込ください。

協賛申込フォーム:https://a-youme.net/c_form/jaen/form.php



6) 申込締切

2025年5月30日(金)

7) キャンセルについて

原則として申込完了後の返金やキャンセルは理由の如何に関わらずお受けいたしません。

8) 支払方法

主催者にて共催枠確定後、運営事務局より請求書を発行いたします。請求書の発行日から1ヶ月以内に共催費総額を指定の学術集会口座(請求書に記載)へお振込ください。また、銀行発行の振込控をもって当方の領収書にかえさせていただきます。振込み手数料は貴社にてご負担ください。また期限までにお支払のない場合は、申込を取消とさせていただきますので予めご了承ください。

9) 透明性ガイドラインに関する同意について

- ・本学術集会では、本学術集会共催に要した費用(共催費、飲食費等)に関して、日本製薬工業協会の「企業活動と医療機関等の関係の透明性ガイドラインに関する指針」及び日本医療機器産業連合会の「医療機器業界における医療機関等との透明性ガイドライン」に基づき、各社が情報公開することに同意いたします。なお、別途同意書への押印・サインは控えさせていただきますので、予めご了承ください。
- ・日本医療機器産業連合会および日本ジェネリック製薬協会策定の「企業活動と医療機関等の関係の透明性ガイドライン」に基づき「貴社と医療機関及び医療関係者との関係の透明に関する指針」に従い、本学術集会協賛に関する「学会名」とその「金額」を貴社のウェブサイト上に公開することに同意いたします。なお、別途同意書への押印・サインは控えさせていただきますので、予めご了承ください。

10) その他

天災等不可抗力、またはやむを得ない事由により開催時期を変更または開催の中止等を行う場合もございます。中止の場合、原則として共催費の返金、これによって生じた損害は補償いたしかねます。予めご了承ください。

11) 問合せ先

第27回日本救急看護学会学術集会 運営事務局

〒550-0001 大阪市西区土佐堀1丁目4番8号 日栄ビル703A あゆみコーポレーション内

TEL:06-6131-6605 E-mail:jaen27@a-youme.jp

企業展示募集要項

1) 展示スケジュール(予定)

搬入・設営	2025年11月6日(木)16:00~18:00
展示会本番	2025年11月7日(金)10:00~17:00
	2025年11月8日(土)10:00~15:00
搬出・撤去	2025年11月8日(土)15:00~17:00

2) 展示会場

札幌コンベンションセンター 大ホール B

3) 募集小間数(予定)

20小間

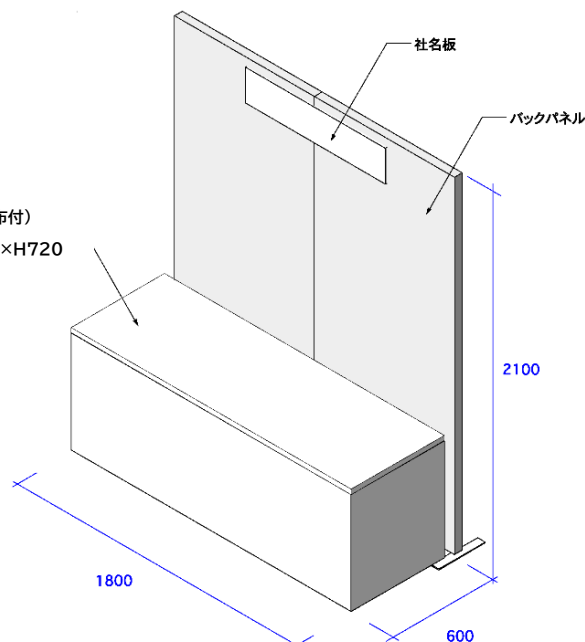
4) 出展費(消費税込)

275,000円/1小間

《出展料金に含まれるもの》

- ・所定小間使用料
- ・長机 1本(白布付き)
机サイズ W1800mm×D600mm×H720mm
- ・背面パネル W1800mm×H2100mm
- ・社名板

※基本仕様に電力は付いておりません。会場の都合上、電気容量が大きい展示物は展示できない可能性があります。電力が必要な場合は予め運営事務局にご連絡ください。



《出展料金に含まれないもの》

- ・上記以外の経費は出展企業にてご負担をお願いいたします。
(例)小間装飾料、電話・通信費、電気・水道等光熱費、出展にかかる人件費・維持費・要員旅費及びサービスにかかる費用、その他設営・管理に関する一切の諸経費

5) 小間割

展示物が本学術集会の趣旨にそぐわない場合、出展をお断りすることもあります。

小間数に限りがあるため、主催者で選定し、出展企業を確定いたします。選定理由は公表いたしません。

2025年7月31日(木)以降に出展可否についてご案内いたします。

6) 申込方法

協賛申込フォームより必要事項をご入力の上、お申込ください。

協賛申込フォーム:https://a-youme.net/c_form/jaen/form.php



7) 申込締切

2025年7月31日(木)

8) キャンセルについて

原則として申込完了後の返金やキャンセルは理由の如何に関わらずお受けいたしません。

9) 支払方法

主催者にて出展確定後、運営事務局より請求書を発行いたします。請求書の発行日から1ヶ月以内に出展費総額を指定の学術集会口座(請求書に記載)へお振込ください。また、銀行発行の振込控をもって当方の領収書にかえさせていただきます。振込み手数料は貴社にてご負担ください。また期限までにお支払のない場合は、申込を取消とさせていただきますので予めご了承ください。

10) 透明性ガイドラインに関する同意について

- ・本学術集会では、本学術集会共催に要した費用(出展費等)に関して、日本製薬工業協会の「企業活動と医療機関等の関係の透明性ガイドラインに関する指針」及び日本医療機器産業連合会の「医療機器業界における医療機関等との透明性ガイドライン」に基づき、各社が情報公開することに同意いたします。なお、別途同意書への押印・サインは控えさせていただきますので、予めご了承ください。
- ・日本医療機器産業連合会および日本ジェネリック製薬協会策定の「企業活動と医療機関等の関係の透明性ガイドライン」に基づき「貴社と医療機関及び医療関係者との関係の透明に関する指針」に従い、本学術集会協賛に関する「学会名」とその「金額」を貴社のウェブサイト上に公開することに同意いたします。なお、別途同意書への押印・サインは控えさせていただきますので、予めご了承ください。

11) その他

- ・各出展物の管理は出展企業が行うものとし、展示期間中の盗難・紛失・災害に対する補償等は本学術集会では負いかねますのでご了承ください。
- ・やむを得ない事情により会場、会期及び開場時間を変更する場合があります。この変更を理由として出展申込を取消することはできません。また、これによって生じた損害は補償いたしません。
- ・天災等不可抗力、またはやむを得ない事由により開催時期を変更または開催の中止等を行う場合もございます。中止の場合、原則として出展費の返金、これによって生じた損害は補償いたしかねます。予めご了承ください。
- ・会期中、現金と引換に出展物を引き渡すことを禁止いたします。ただし、学術集会が認めたものは限定的に許可する場合があります。

12) 問合せ先

第27回日本救急看護学会学術集会 運営事務局

〒550-0001 大阪市西区土佐堀1丁目4番8号 日栄ビル703A あゆみコーポレーション内

TEL:06-6131-6605 E-mail:jaen27@a-youme.jp

書籍展示募集要項

1) 展示会スケジュール(予定)

搬入・設営	2025年11月6日(木)16:00~18:00
展示会本番	2025年11月7日(金)10:00~17:00
	2025年11月8日(土)10:00~15:00
搬出・撤去	2025年11月8日(土)15:00~17:00

2) 展示会場

札幌コンベンションセンター 大ホール B

3) 募集小間数(予定)

1小間

4) 出展費(消費税込)

50,000円/小間

《出展料金に含まれるもの》

長机4本

※1本当たりのサイズはW1500mm×D600mm×H700mm

《出展料金に含まれないもの》

・上記以外の経費は出展書店にてご負担をお願いいたします。

(例)小間装飾料、電話・通信費、電気・水道等光熱費、出展にかかる人件費・維持費・要員旅費及びサービスにかかる費用、その他設営・管理に関する一切の諸経費

5) 申込方法

協賛申込フォームより必要事項をご入力の上、お申込ください。

協賛申込フォーム:https://a-youme.net/c_form/jaen/form.php



6) 申込締切

2025年7月31日(木)

7) キャンセルについて

原則として申込完了後の返金やキャンセルは理由の如何に関わらずお受けいたしません。

8) 支払方法

主催者にて出展確定後、運営事務局より請求書を発行いたします。請求書の発行日から1ヶ月以内に出展費総額を指定の学術集會口座(請求書に記載)へお振込ください。また、銀行発行の振込控をもって当方の領収書にかえさせていただきます。振込み手数料は貴社にてご負担ください。また期限までにお支払のない場合は、申込を取消とさせていただきますので予めご了承ください。

9) 透明性ガイドラインに関する同意について

- ・本学術集会では、本学術集会共催に要した費用（出展費等）に関して、日本製薬工業協会の「企業活動と医療機関等の関係の透明性ガイドラインに関する指針」及び日本医療機器産業連合会の「医療機器業界における医療機関等との透明性ガイドライン」に基づき、各社が情報公開することに同意いたします。なお、別途同意書への押印・サインは控えさせていただきますので、予めご了承ください。
- ・日本医療機器産業連合会および日本ジェネリック製薬協会策定の「企業活動と医療機関等の関係の透明性ガイドライン」に基づき「貴社と医療機関及び医療関係者との関係の透明に関する指針」に従い、本学術集会協賛に関する「学会名」とその「金額」を貴社のウェブサイト上に公開することに同意いたします。なお、別途同意書への押印・サインは控えさせていただきますので、予めご了承ください。

10) その他

- ・各出展物の管理は出展書店が行うものとし、展示期間中の盗難・紛失・災害に対する補償等は本学術集会では負いかねますのでご了承ください。
- ・やむを得ない事情により会場、会期及び開場時間を変更する場合があります。この変更を理由として出展申込を取消すことはできません。また、これによって生じた損害は補償いたしません。
- ・天災等不可抗力、またはやむを得ない事由により開催時期を変更または開催の中止等を行う場合もございます。中止の場合、原則として出展費の返金、これによって生じた損害は補償いたしかねます。予めご了承ください。
- ・本学術集会は金銭の授受に関して一切関与いたしません。これによって生じたトラブル、損害の補償等は負いかねますので予めご了承ください。

11) 問合せ先

第27回日本救急看護学会学術集会 運営事務局

〒550-0001 大阪市西区土佐堀1丁目4番8号 日栄ビル703A あゆみコーポレーション内

TEL:06-6131-6605 E-mail:jaen27@a-youme.jp

ホームページバナー広告募集要項

1) 第27回日本救急看護学会学術集会 ホームページ バナー広告

学術集会ホームページのTOPページ(予定)にバナー広告を掲載することができます。

バナーをタップすると貴社のホームページにリンクいたします。

- ・掲載数:1枠
- ・掲載位置:学術集会ホームページのトップページ右側(予定)
- ・画像形式:PNG、GIFファイル
- ・データサイズ:高さ 50px、幅 200px、20KB 以内

2) ホームページ作成予算

2,736,000円

3) バナー広告料金

55,000円(消費税込)/1枠

※ご入金を確認でき次第、ホームページに掲載いたします。スペースが埋まり次第、締切とさせていただきます。データを運営事務局までお送りください。

4) 掲載について

掲載期間:ご入金を確認でき次第～2025年11月末(予定)

掲載内容:内容やデザインについて、修正をお願いする場合があります。ご了承の上、ご検討ください。

下記に該当するものはお取り扱いできません。

- ・政治活動、宗教活動、個人宣伝に係るもの
- ・本学術集会の準備、開催に支障となるおそれがあるもの
- ・以上の他、主催者が不相当と認めるもの

5) 申込期限・データ送付締切日

2025年7月31日(木)

※スペースが埋まり次第、募集終了といたします。

6) 申込方法

協賛申込フォームより必要事項をご入力の上、お申込ください。

協賛申込フォーム:https://a-youme.net/c_form/jaen/form.php



7) 申込締切

2025年7月31日(木)

8) キャンセルについて

原則として申込完了後の返金やキャンセルは理由の如何に関わらずお受けいたしません。

9)支払方法

申込後確認後、運営事務局より請求書を発行いたします。請求書の発行日から1ヶ月以内に広告掲載費総額を指定の学術集会口座(請求書に記載)へお振込ください。また、銀行発行の振込控をもって当方の領収書にかえさせていただきます。振込み手数料は貴社にてご負担ください。また期限までにお支払のない場合は、申込を取消とさせていただくことがございますので予めご了承ください。

10)透明性ガイドラインに関する同意について

- ・本学術集会では、本学術集会共催に要した費用(広告掲載等)に関して、日本製薬工業協会の「企業活動と医療機関等の関係の透明性ガイドラインに関する指針」及び日本医療機器産業連合会の「医療機器業界における医療機関等との透明性ガイドライン」に基づき、各社が情報公開することに同意いたします。なお、別途同意書への押印・サインは控えさせていただきますので、予めご了承ください。
- ・日本医療機器産業連合会および日本ジェネリック製薬協会策定の「企業活動と医療機関等の関係の透明性ガイドライン」に基づき「貴社と医療機関及び医療関係者との関係の透明に関する指針」に従い、本学術集会協賛に関する「学会名」とその「金額」を貴社のウェブサイト上に公開することに同意いたします。なお、別途同意書への押印・サインは控えさせていただきますので、予めご了承ください。

11)問合せ先

第27回日本救急看護学会学術集会 運営事務局

〒550-0001 大阪市西区土佐堀1丁目4番8号 日栄ビル 703A あゆみコーポレーション内

TEL:06-6131-6605 E-mail:jaen27@a-youme.jp

幕間スライドならびに幕間動画 CM 広告放映募集要項

1) 第 27 回日本救急看護学会学術集会 幕間スライドならびに幕間動画 CM 広告

講演会場内のスクリーンにて、セッション間の休憩時間に貴社のインフォメーションスライドや CM 動画を放映いたします。

2) 広告種類

① 幕間スライド

広告料金: 55,000円(消費税込)/1枠

募集枠: 3枠

投影回数: 2日間で15回程度

原稿データ: Microsoft PowerPointにて、サイズ16:9で作成した音なしのデータ1枚

② 幕間動画 CM

広告料金: 110,000円(消費税込)/1枠

募集枠: 1枠

投影回数: 2日間で20回程度

原稿データ: 動画時間30秒以内のmp4形式で作成したデータ。音の有無は問いません。

※スペースが埋まり次第、締切とさせていただきます。データは運営事務局までお送りください。

※投影順序は主催者にて調整いたしますので、ご了承ください。

3) 掲載内容について

内容やデザインについて、修正をお願いする場合があります。ご了承の上、ご検討ください。

下記に該当するものはお取り扱いできません。

- ・政治活動、宗教活動、個人宣伝に係るもの
- ・本学術集会の準備、開催に支障となるおそれがあるもの
- ・以上の他、主催者が不相当と認めるもの

4) 申込方法

協賛申込フォームより必要事項をご入力の上、お申込ください。

協賛申込フォーム:https://a-youme.net/c_form/jaen/form.php



5) 申込締切・データ送付締切

2025年10月10日(金)

6) キャンセルについて

原則として申込完了後の返金やキャンセルは理由の如何に関わらずお受けいたしません。

7) 支払方法

申込後確認後、運営事務局より請求書を発行いたします。請求書の発行日から1ヶ月以内に広告掲載費総額を指定の学術集会口座(請求書に記載)へお振込ください。また、銀行発行の振込控をもって当方の領収書にかえさせていただきます。振込み手数料は貴社にてご負担ください。また期限までにお支払のない場合は、申込を取消とさせていただきますので予めご了承ください。

8) 透明性ガイドラインに関する同意について

- ・本学術集会では、本学術集会共催に要した費用(広告掲載等)に関して、日本製薬工業協会の「企業活動と医療機関等の関係の透明性ガイドラインに関する指針」及び日本医療機器産業連合会の「医療機器業界における医療機関等との透明性ガイドライン」に基づき、各社が情報公開することに同意いたします。なお、別途同意書への押印・サインは控えさせていただきますので、予めご了承ください。
- ・日本医療機器産業連合会および日本ジェネリック製薬協会策定の「企業活動と医療機関等の関係の透明性ガイドライン」に基づき「貴社と医療機関及び医療関係者との関係の透明に関する指針」に従い、学術集会協賛に関する「学会名」とその「金額」を貴社のウェブサイト上に公開することに同意いたします。なお、別途同意書への押印・サインは控えさせていただきますので、予めご了承ください。

9) その他

- ・やむを得ない事情により会場、会期及び開場時間を変更する場合があります。この変更を理由として申込を取り消すことはできません。また、これによって生じた損害は補償いたしません。
- ・天災等不可抗力、またはやむを得ない事由により開催時期を変更または開催の中止等を行う場合もございます。中止の場合、原則として広告掲載費の返金、これによって生じた損害は補償いたしかねます。予めご了承ください。

10) 問合せ先

第27回日本救急看護学会学術集会 運営事務局
〒550-0001 大阪市西区土佐堀1丁目4番8号 日栄ビル703A あゆみコーポレーション内
TEL:06-6131-6605 E-mail:jaen27@a-youme.jp