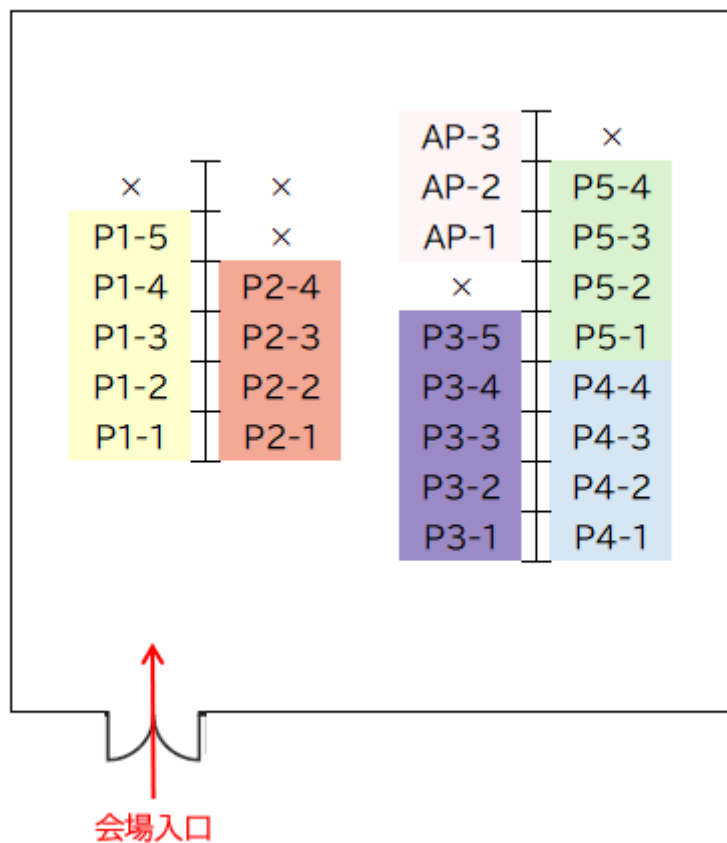


◆ポスター配置図



セッション名	カテゴリー	発表番号	日程	発表時間
ポスター1	多職種連携・調整・その他	P1-1~P1-5	6月6日(土)	11:00~11:50
ポスター2	看護倫理・意思決定支援	P2-1~P2-4	6月6日(土)	15:20~16:00
ポスター3	教育	P3-1~P3-5	6月7日(日)	9:30~10:20
優秀演題ポスター		AP-1~AP-3	6月7日(日)	10:35~11:15
ポスター4	高度実践 1	P4-1~P4-4	6月7日(日)	11:30~12:10
ポスター5	高度実践 2	P5-1~P5-4	6月7日(日)	12:50~13:30