



神奈川県

災害時透析患者支援マニュアル

(透析施設関連情報収集伝達マニュアル)



平成24年9月

保健福祉局保健医療部保健予防課

目 次

I	趣旨	1
II	透析施設情報の伝達について	2
III	透析施設のライフラインの状況把握	8
IV	様式・資料集	9

様式 1	「透析施設被害状況等報告書」
様式 2	「透析施設応援情報等報告書」
様式 3	「透析施設被害状況等一覧」
様式 4	「透析施設応援情報等一覧」
資料 1	「被災地透析施設情報（医療機関状況モニター）」
資料 2	「非被災地透析施設情報（応援情報入力モニター）」

※ 神奈川県救急医療情報システム

神奈川県のホームページでは「広域災害・救急医療情報システム（県域）」と表示されています。

パソコン用ログイン URL	http://www.qq.pref.kanagawa.jp
携帯電話用ログイン URL	http://www.qq.pref.kanagawa.jp/kt
携帯電話用ログイン QR コード	



接続先 QR コード

※日本透析医会災害時情報ネットワーク

URL	http://www.saigai-touseki.net/
-----	---

I 趣 旨

人工透析患者は週に2～3回、血液透析を受けなければならず、災害時においても透析を受けられるような体制を整備する必要がある。

県では、災害時において透析患者を支援する際に必要とする透析施設関連情報及び後方搬送関連情報等を、迅速かつ的確に収集及び伝達することを目的とした「災害時透析患者支援マニュアル」を平成8年に作成し、平成19年に改定を行った。そしてこのたび、平成23年に発生した東日本大震災の経験をふまえ、更なる改定を行うものである。

このマニュアルは、県内の災害対策における透析患者支援のための情報伝達手段を定めたものであり（図1「災害時透析患者支援マニュアルの位置づけ」参照）、今後発生が予想されている東海地震等の、県全域に及ぶような大規模災害を想定したものである。

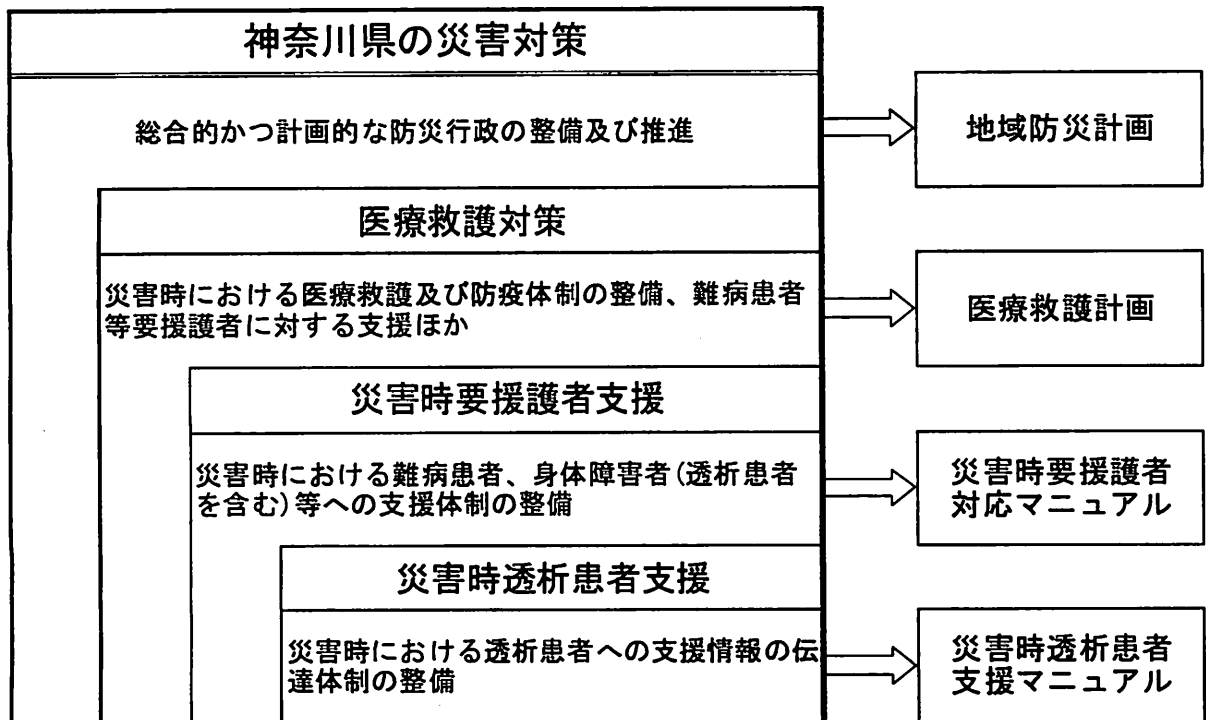
<参考>

「市町村が要援護者の支援体制の整備を推進するためのガイドライン（指針）」

- ・ 平成8年に「災害時における災害弱者支援マニュアル作成指針」を策定
- ・ 平成15年に「災害時における要援護者支援マニュアル作成指針」に改訂
- ・ 平成19年に改訂

※ 指針を参考に、災害に備えた事前対策、災害発生直後の安否確認や救出活動等が迅速に行われるよう、市町村ではそれぞれの事情に応じた支援体制の整備を進めている。

(図1) 災害時透析患者支援マニュアルの位置づけ



II 透析施設情報の伝達について

1 神奈川県内における災害時の対応について

県内で大規模な災害が発生し、神奈川県地域防災計画の県災害対策本部設置基準により災害対策本部が設置された場合、神奈川県（保健予防課）（以下「保健予防課」という。）は、災害時における透析患者への支援活動を円滑に行うため、透析施設の被害状況を収集し、神奈川県医療救護本部（以下「医療救護本部」という。）、保健福祉事務所、市町村災害対策本部に提供するとともに市町村の設置する避難所・救護所、市の設置する保健所等及び保健福祉事務所を通じ透析患者に透析施設の被害情報や人工透析患者の受入状況を伝達する。

災害時における透析施設の情報入力については、原則、神奈川県救急医療情報システムを使用することとし、具体的な流れについては図2「災害時における透析患者への情報伝達の流れ」のとおりとする。

神奈川県救急医療情報システムのモード切替と情報入力について

大規模な災害が発生した場合、神奈川県災害対策本部が設置されることにより、神奈川県救急医療情報システムは、通常モードから災害モードに切り替わります。

発災後、神奈川県救急医療情報システムが災害モードに切り替わったことを確認し、入力を行ってください。

(1) 透析施設から神奈川県救急医療情報システムへの登録について

ア 透析施設は、発災後速やかに神奈川県救急医療情報システムの「第1報緊急時入力」により被災状況を登録する。通信障害等の事情により神奈川県救急医療情報システムにアクセスできない場合は透析施設被害状況等報告書(様式1)により、ファックス又はメールで保健予防課に報告する。

イ 「第1報緊急時入力」を行った後、「第2報詳細入力」の項目に該当する透析施設は、第2報詳細入力により被災状況を登録する。

ウ 「第2報詳細入力」の登録の有無に関わらず、「応援情報入力」の項目に該当する透析施設は、「応援情報入力」により応援情報を登録する。通信障害等の事情により神奈川県救急医療情報システムにアクセスできない場合は透析施設応援情報等報告書(様式2)により、ファックス又はメールで保健予防課に報告する。

エ 保健予防課は、透析施設被害状況等報告書(様式1)により報告された情報を代行入力により神奈川県救急医療情報システムに登録する。

(2) 神奈川県救急医療情報システムに登録された情報の収集及び確認について

ア 透析施設は、神奈川県救急医療情報システムの「医療機関状況モニター(資料1参照)」及び「応援情報入力モニター(資料2参照)」(以下「透析施設情報」という。)から登録した情報及び他の透析施設情報を収集する。

イ 保健予防課は、神奈川県救急医療情報システムから透析施設情報を確認する。

ウ 保健予防課は、神奈川県救急医療情報システムに通信障害等の事情によりアクセスできない透析施設に対し、ファックス又はメールで透析施設情報を伝達する。

(3) 市町村災害対策本部への情報伝達について

ア 保健予防課は、神奈川県救急医療情報システムから出力した透析施設情報に「ここで掲示している情報は、透析施設から直接提供された情報ですが、透析施設の被害状況は変わっている可能性がありますので、必ず電話等で透析施設に確認するようお願いします。」と余白に記入した後、医療救護本部へ伝達する。

イ 医療救護本部は、保健予防課から伝達された透析施設情報を県内全ての市町村災害対策本部へ伝達する。

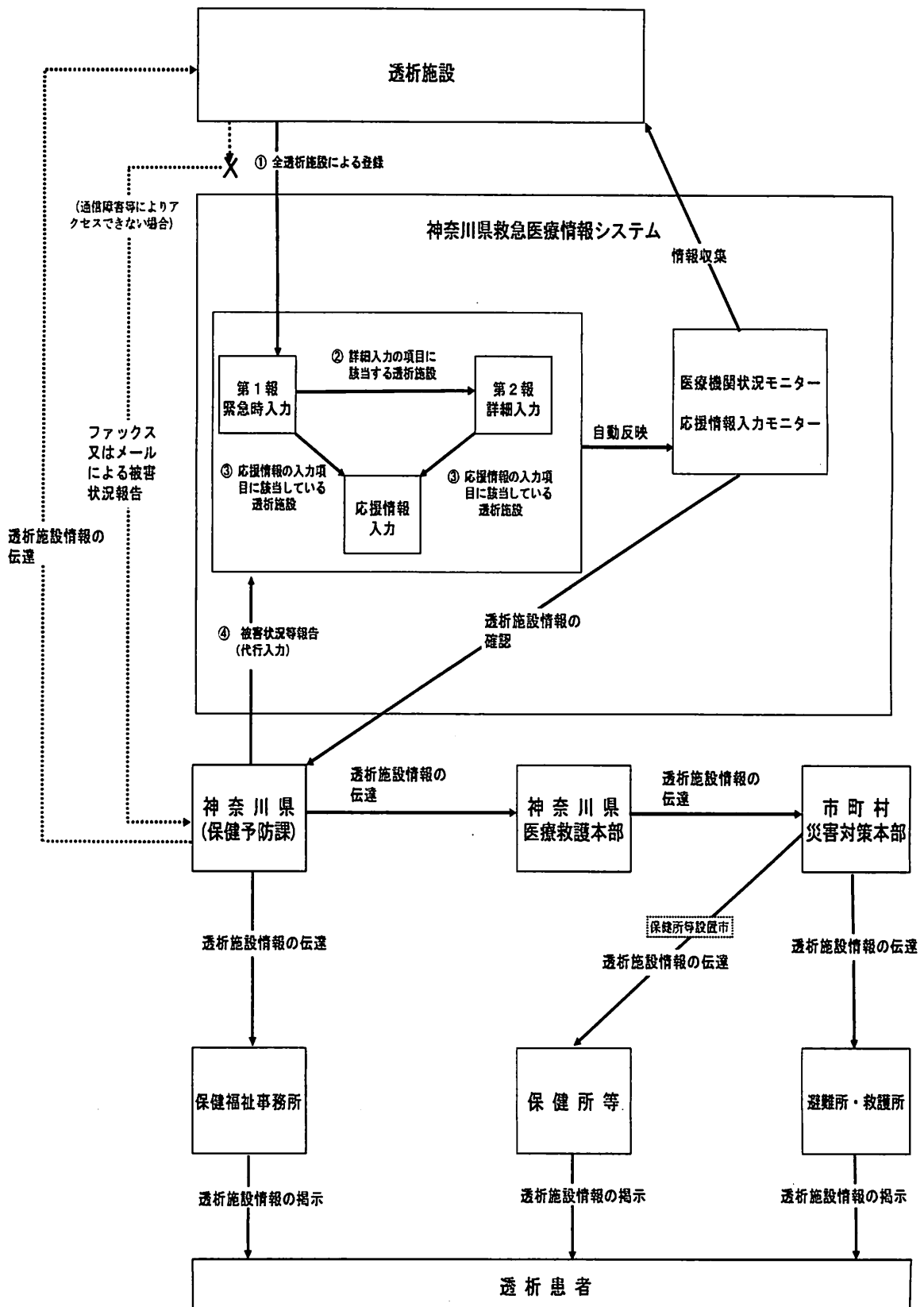
(4) 透析施設情報の掲示について

ア 保健予防課は、透析施設情報に「ここで掲示している情報は、透析施設から直接提供された情報ですが、透析施設の被害状況は変わっている可能性がありますので、必ず電話等で透析施設に確認するようお願いします。」と余白に記入した後、保健福祉事務所へ伝達し、保健福祉事務所はその情報を掲示等により透析患者への情報提供を行う。

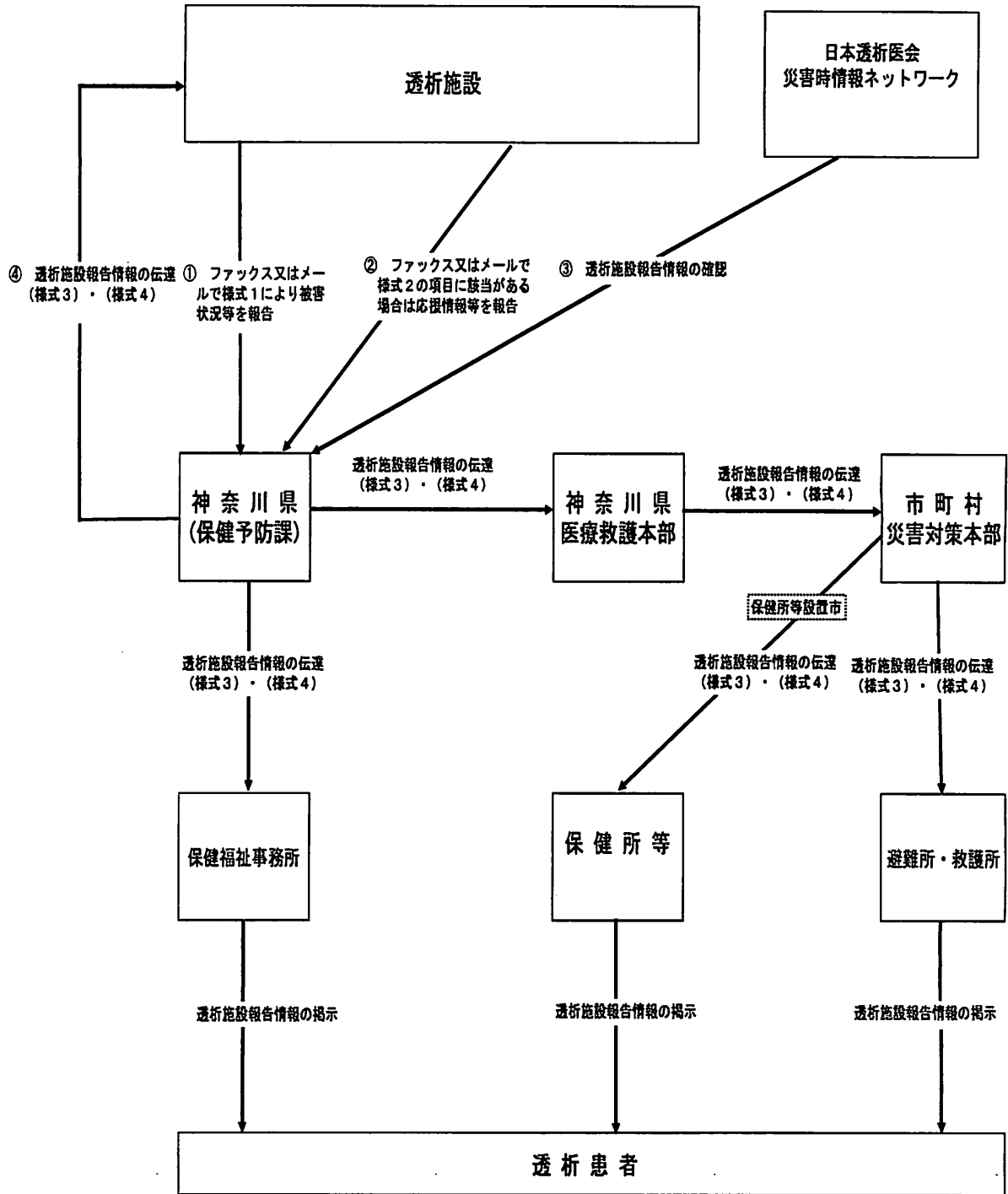
イ 市町村災害対策本部は、避難所・救護所へ透析施設情報を伝達し、避難所・救護所はその情報を掲示等により透析患者への情報提供を行う。

ウ 保健所等を設置する5市（横浜市、川崎市、相模原市、横須賀市、藤沢市）の災害対策本部は、避難所・救護所のほか、当該市保健所等へ透析施設情報を伝達し、保健所等はその情報を掲示等により透析患者への情報提供を行う。

(図2) 災害時における透析患者への情報伝達の流れ



(図3) システムが使用できない場合における透析患者への情報伝達の流れ



4 災害時における透析患者への情報伝達の期間及び回数について

このマニュアルにおける情報伝達の期間及び回数については以下のとおりとする。

(1) 透析施設からの情報伝達について

ア 透析施設は発災直後、速やかに神奈川県救急医療情報システムに透析施設情報を登録する。

翌日以降については、透析施設の状況に変化がある場合、登録情報の更新を1日に2回行うこととし、1回目の更新は10時まで、2回目の更新は15時までに行う。

イ 神奈川県救急医療情報システムが使用できない場合は、ファックス又はメールにより保健予防課に報告する。

ウ 保健予防課は、透析施設から報告された情報を随時更新する。

(2) 保健予防課からの情報伝達について、

ア 期間について

保健予防課から透析施設情報を伝達する期間については、神奈川県災害対策本部が設置されている期間とする。

イ 回数について

情報伝達の回数については、1日に2回行うこととし、保健福祉事務所、保健所等及び避難所・救護所における情報の掲示については、1回目を12時頃、2回目を18時頃とする。

Ⅲ 透析施設のライフラインの状況把握

災害医療拠点病院のみですべての透析患者に対応することは不可能なため、透析施設のライフライン機能を確保し、できるだけ多くの施設で患者が透析を受けられるような体制を整えなければならぬ。そこでライフライン機能の復旧を円滑に行えるように保健予防課は、医療救護本部を通じ、前記1（3）又は3（2）により、被災した市町村や関連する市町村に情報を提供し、被災地の市町村はその情報を基に、神奈川県医療救護計画にしたがって透析施設のライフライン機能の復旧を図る。

<参考>

「ライフラインの確保（神奈川県医療救護計画より）」

医療機関のライフラインの復旧については、関係機関との緊密な連携により、優先的な対応を図る。

また、復旧するまで、診療行為に支障がないよう、水及び自家発電用の燃料の安定的な確保を図るため、輸送・供給等の必要な体制を整える。

(様式1)

透析施設被害状況等報告書

施設名		施設所在地	
		報告者氏名	
		連絡先	

貴院の被害状況について、該当項目をチェックしてください。↑※現在連絡がとれる番号をお願いします

*のある項目は必ず御記入ください。

チェック欄(○)	項目	チェック欄(レ点)	項目
	* 建物・医療施設の倒壊または、倒壊の恐れがある		手術が必要な患者の受け入れができない。
	* 受入人数の限界を超えている(キャパシティオーバー)		* 人工透析が必要な患者の受け入れができない。
	* ライフラインが使用不可能(医療行為が行えない)		現在受け入れている患者の人数 重症患者数(赤タグ) 人 中等症患者数(黄タグ) 人
	* 当てはまる項目に○をしてください ① 電気使用不可 ② 水道使用不可 ③ 医療ガス使用不可		転送が必要な重症患者数 人
	上記以外の理由で被害があり、患者の受入れ困難		上記のうち広域医療搬送基準を満たした患者数 人
	理由:		転送が必要な中等症患者数 人

その他に報告事項があれば下記にご記入ください。

※ 被害状況等の報告

通信障害等の事情により神奈川県救急医療情報システムが使用できない場合、又は神奈川県救急医療情報システムのサーバーがダウンしている場合は、上記報告書を神奈川県保健福祉局保健医療部保健予防課(ファクシミリ番号 045-210-8860 メールアドレス jin99@pref.kanagawa.jp)宛てにファックス又はメールで報告する。

(様式2)

透析施設応援情報等報告書

施設名	施設所在地	
	報告者氏名	
	連絡先	

貴院の情報を記入してください。

↑※現在連絡がとれる番号をお願いします

医療機関状況	自医療機関の状況(診療の可否、災害入院患者数)を記入してください。						
診療可否 ① 可 ② 否	災害入院患者数 人						
備考							
受入可能患者数	自医療機関で症状別に、受入可能な人数を記入してください。						
	重症人数	中症人数	軽症人数		重症人数	中症人数	軽症人数
外傷患者	人	人	人	*疾病患者	人	人	人
うち要手術患者	人	うち人工透析患者	人	うち熱傷患者	人		
医療スタッフ提供	自医療機関から提供可能な医療スタッフの人数を記入してください。						
医療班数	班						
	支援人数	支援人数	支援人数	支援人数			支援人数
外科系医師	人	歯科医師	人	内科系医師	人	看護師	人
小児科医氏	人	薬剤師	人	産婦人科医師	人	その他・メディカル	人
備考							
医薬品等備蓄状況	自医療機関の治療および手術に必要な医薬品等の備蓄状況を○で記入してください。 ※診療に支障をきたす場合は「不足」を選択してください。						
	充足	不足		充足	不足		
衛生材料			消毒薬				
細胞外液補充液			維持液				
代用血漿液			血液製剤				
止血剤			抗生物質				
鎮痛鎮静剤			麻酔薬				
医療用酸素ガス			循環器用薬				
消火器用薬			外皮用薬				
解毒剤							
備考							
ライフライン等状況	自医療機関での、ライフライン状況を入力します。						
	正常	不可		正常	不可		
電気系統			自家発電燃料				
水			電話系統				
ガス系統			プロパンガス				
自動車交通可否			徒歩交通可否				
ヘリポート(敷地内・外)	・正常	・不可	・ヘリポート無し ←	○をお願いします			
備考							

※ 応援情報等の報告

通信障害等の事情により神奈川県救急医療情報システムが使用できない、又は神奈川県救急医療情報システムのサーバーがダウンしている際に、上記報告書の項目に該当がある場合は神奈川県保健福祉局保健医療部保健予防課(ファクシミリ番号 045-210-8860 メールアドレス jin99@pref.kanagawa.jp)宛てにファックス又はメールで報告する。

(様式3)

緊急

〇〇〇市 〇〇課 行き

透析施設被害状況等一覧

施設名	所在地	患者の受入困難	人工透析が必要な患者の受入不可	倒壊・倒壊の恐れあり	受入人数の限界超え	ライフライン使用不可	電気使用不可	水道使用不可	医療ガス使用不可	その他の理由で受入困難	理由	その他報告事項

神奈川県保健予防課 TEL 045-210-4795

FAX 045-210-8860

※ 被害状況の確認

神奈川県（保健予防課）は、ファックスで報告された報告書を基に上記被害状況一覧を作成し、医療救護本部に情報提供する。

※ ここで掲示している情報は、透析施設から直接提供された情報ですが、透析施設の被害状況は変わっている可能性がありますので、必ず電話等で透析施設に確認するようお願いいたします。

(様式4)

緊急

〇〇〇市 〇〇課 行き

透析施設応援情報等一覧

施設名	所在地	診療可否	災害入院患者数	受入可能患者数							医療スタッフ提供数							医薬品等備蓄状況	ライブライン等 状況	レポート可否	更新日時						
				外傷患者・重症	外傷患者・中症	外傷患者・軽症	疾病患者・重症	疾病患者・中症	疾病患者・軽症	うち要手術患者	うち人工透析	うち熱傷	医療班数	外科系医師	内科系医師	小児科系医	産婦人科医師					歯科医師	看護師	薬剤師	コ・メディカル		

神奈川県保健予防課 TEL 045-210-4795

FAX 045-210-8860

※ 応援情報の確認

神奈川県（保健予防課）は、ファックス又はメールで報告された報告書を基に上記
応援情報一覧を作成し、医療救護本部に情報提供する。

※ ここで掲示している情報は、透析施設から直接提供された情報
ですが、透析施設の被害状況は変わっている可能性があります
ですので、必ず電話等で透析施設に確認するようお願いします。

