

宮城県地域防災計画

(日本海溝特措法編)

平成18年8月

宮 城 県 防 災 会 議

目 次

第1章	総則	
第1節	推進計画の目的	3
第2節	推進地域	3
第3節	防災関係機関が地震発生時の 災害応急対策として行う事務又は業務の大綱	3
第2章	災害対策本部等の設置等	
第1節	災害対策本部等の設置	12
第2節	災害対策本部等の組織及び運営	12
第3節	災害応急対策要員の参集	12
第3章	地震発生時の応急対策等	
第1節	地震発生時の応急対策	15
第2節	資機材、人員等の配備手配	56
第3節	他機関に対する応援要請	58
第4章	津波からの防護及び円滑な避難の確保に関する事項	
第1節	津波からの防護のための施設の整備等	65
第2節	津波に関する情報の伝達等	68
第3節	避難対策等	73
第4節	消防機関等の活動	74
第5節	水道、電気、ガス、通信、放送関係	75
第6節	交通対策	75
第7節	県が自ら管理又は運営する施設に関する対策	76
第5章	地震防災上緊急に整備すべき施設等の整備計画	78

第6章 防災訓練計画 80

第7章 地震防災上必要な教育及び広報に関する計画 82

第1章 総 則

第1節 推進計画の目的

この計画は、日本海溝・千島海溝周辺海溝型地震に係る地震防災対策の推進に関する特別措置法（平成16年法律第27号。以下「法」という。）第6条第1項の規定に基づき、日本海溝・千島海溝周辺海溝型地震防災対策推進地域について、日本海溝・千島海溝周辺海溝型地震に伴い発生する津波からの防護及び円滑な避難の確保に関する事項、日本海溝・千島海溝周辺海溝型地震に関し地震防災上緊急に整備すべき施設等の整備に関する事項等を定め、当該地域における地震防災対策の推進を図ることを目的とする。

第2節 推進地域

本県においては、法第3条に基づき県『全域』が指定されている。
【平成18年4月3日内閣府告示第58号】

第3節 防災関係機関が地震発生時の災害応急対策として行う事務又は業務の大綱

本県の地域に係る地震防災に関し、県、本県の区域の全部又は一部を管轄する指定地方行政機関、本県の区域内の市町村、指定公共機関、指定地方公共機関及び本県の区域内の公共的団体その他防災上重要な施設の管理者（以下「防災関係機関」という。）の処理すべき事務又は業務の大綱は、宮城県地域防災計画〔震災対策編〕第1章第2節に定めるところによる。

（ 参 考 ）

第1章 総 則

第2節 各機関の役割と業務大綱

第2 組 織

1 防災会議

宮城県防災会議は、知事を会長として、災害対策基本法第15条第5項に規定する機関の長等を委員として組織するもので、本県における防災に関する基本方針及び計画を作成し、その実施の推進を図るとともに、災害情報の収集及び関係機関相互の連絡調整並びに市町村防災会議に指示又は報告等を行うことを所掌事務とする。

2 災害対策本部等

県内において災害が発生し、又は災害が発生するおそれがある場合は、災害対策基本法に基づく県及び市町村の災害対策本部並びに各関係機関の防災組織をもって応急対策を実施する。

また、局地災害の応急対策を強力に推進するため、特に必要と認めるときは、現地災害対策本部を設置する。

災害対策本部等の組織及び運営等については、防災関係機関において定めておくものとする。

第3 各機関の役割

1 宮城県

県は、市町村を包括する広域的地方公共団体として、県の地域並びに県民の生命、身体及び財産を地震災害から保護するため、防災関係機関及び他の地方公共団体の協力を得て防災活動を実施するとともに、市町村及び指定地方公共機関等が処理する防災に関する事務又は業務を援助し、かつ、その総合調整を行う。

2 市町村

市町村は、防災の第一義的責任を有する基礎的地方公共団体として、その地域並びに地域住民の生命、身体及び財産を地震災害から保護するため、防災関係機関及び他の地方公共団体の協力を得て防災活動を実施する。

3 指定地方行政機関

指定地方行政機関は、指定行政機関及び他の指定地方行政機関と相互に協力して防災活動を実施するとともに、県及び市町村の活動が円滑に行われるよう協力、指導、助言する。

4 指定公共機関及び指定地方公共機関

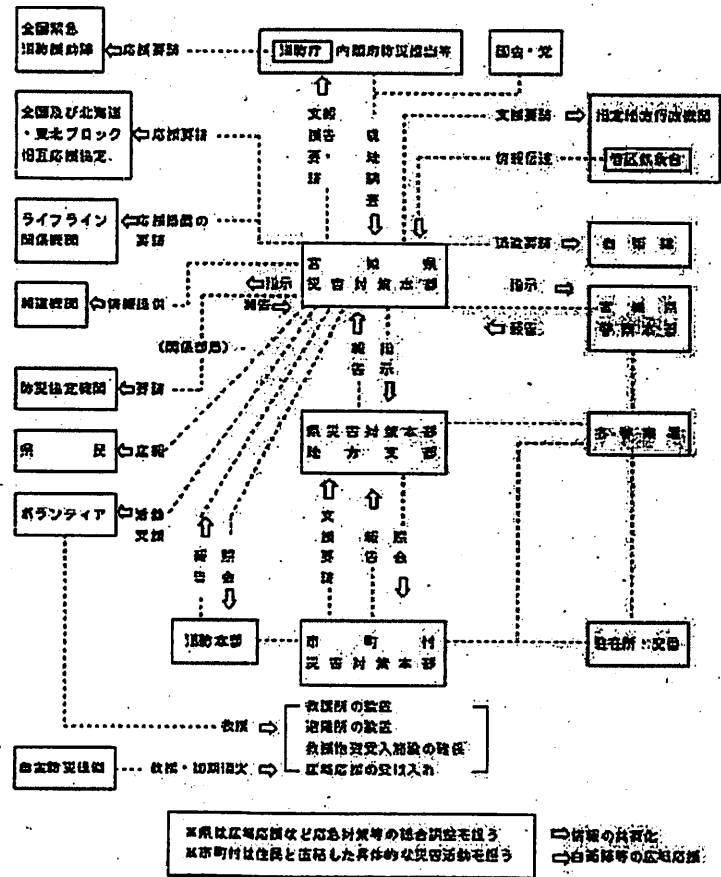
指定公共機関及び指定地方公共機関は、その業務の公共性又は公益性にかんがみ、自ら防災活動を実施するとともに、県及び市町村の活動が円滑に行われるように協力する。

5 公共的団体及び住民

公共的団体及び防災上重要な施設の管理者等は、平素から災害予防体制の整備を図るとともに、災害時には、防災対策業務を行い、県、市町村その他の防災関係機関の防災活動に協力する。

なお、県民一人ひとりには「自らの生命は自ら守る」ということを基本に、地震に関する知識、災害に対する平素の心得や災害発生時の心得など、平時から地域、家庭、職場等で地震災害から身を守るために、積極的な取り組みに努める。地域内の住民は、それぞれの立場において防災に寄与するように努める。

各機関の役割フロー
— 宮城県災害対策本部 —



第4 防災機関の業務大綱

【県・市町村】

1 宮城県

- (1) 宮城県防災会議（以下「県防災会議」という。）の事務
- (2) 宮城県災害対策本部（以下「県災対本部」という。）の事務
- (3) 防災に関する施設・設備の整備
- (4) 通信体制の整備・強化
- (5) 防災訓練並びに地震防災上必要な教育及び広報の実施
- (6) 情報の収集・伝達及び広報
- (7) 自衛隊への災害派遣要請
- (8) 防災に関する物資・資機材の備蓄及び供給の促進
- (9) 公共施設等の防災措置
- (10) 交通及び緊急輸送の確保
- (11) 災害救助に関する物資の備蓄・整備及び被災者に対する救助並びに救護・救援
- (12) 火薬類・高圧ガス・危険物施設等の保安対策及び地震発生時における被害の拡大防止のための応急対策
- (13) 保健衛生、文教対策
- (14) 自主防災組織の育成及びボランティアによる防災活動の環境整備
- (15) 市町村及び防災関係機関等が実施する防災事務又は業務の調整
- (16) 被災建築物応急危険度判定、被災宅地危険度判定事務に関する支援
- (17) その他災害発生を防ぎよ又は拡大防止のための措置

2 市町村

- (1) 市町村防災会議に関する事務
- (2) 防災に関する組織の整備及び住民の自主防災組織の育成・指導
- (3) 防災に関する施設・設備の整備
- (4) 防災訓練並びに教育及び広報の実施
- (5) 災害情報の収集・伝達及び広報並びに被害状況の調査及び県災害対策本部に対する報告
- (6) 避難の指示、勧告及び避難所の開設
- (7) 避難対策、消防・水防活動等防災対策の実施
- (8) 被災者に対する救助及び救援並びに復興援助
- (9) 水、食料その他物資の備蓄及び確保
- (10) 清掃、防疫その他保健衛生の実施
- (11) 危険物施設等の保安対策及び地震発生時における被害の拡大防止のための応急対策
- (12) 公立小・中学校の応急教育対策
- (13) 自主防災組織の育成及びボランティアによる防災活動の環境整備
- (14) 被災建築物応急危険度判定、被災宅地危険度判定業務に関する事務

【指定地方行政機関】

3 東北管区警察局

- (1) 災害状況の把握と報告連絡
- (2) 警察官及び災害関係装備品の受支援調整
- (3) 関係職員の派遣
- (4) 関係機関との連絡調整
- (5) 津波予報の伝達

4 東北財務局

- (1) 金融機関等に対する緊急措置の指導

- (2) 地方公共団体に対する災害融資
- (3) 公共土木施設、農林水産施設等の災害査定の立会い
- (4) 地方公共団体が応急措置の用に供する普通財産の無償貸付
- 5 東北厚生局
 - (1) 災害時における国立病院・国立療養所の医療、災害医療班の編成指示、連絡調整及び派遣、指揮
 - (2) 広域災害における国立病院・国立療養所からの災害医療班の派遣、輸送手段の確保
 - (3) 災害時における国立病院・国立療養所の被災情報収集、通報
 - (4) 国立病院・国立療養施設の災害予防計画、応急対策計画、災害復旧計画等の指導
- 6 東北農政局
 - (1) 農地・農業用施設及び農地海岸保全施設に対する防災対策及び指導
 - (2) 農地・農業用施設、農地海岸保全施設、共同利用施設等の災害復旧計画の策定及び災害復旧事業の指導
 - (3) 災害時における食料品・営農資材・家畜飼料等の供給対策及び病害虫防除の指導
 - (4) 土地改良資金・自作農維持資金・経営資金・事業資金等災害資金の確保及び指導
 - (5) 土地改良機械の貸付及び指導
 - (6) 災害時における主要食糧等の供給対策
- 7 東北森林管理局
 - (1) 森林・治山による災害防止
 - (2) 保安林・保安施設・地すべり防止施設等の整備及びその防災管理
 - (3) 山火事防止対策
 - (4) 災害復旧用材(国有林材)の供給
 - (5) 林道の適正な管理
- 8 東北経済産業局
 - (1) 災害時における応急復旧資機材・生活必需品等の供給対策
 - (2) 災害時の物備安定対策
 - (3) 災害時における火災類・高圧ガス・都市ガス及び電気施設等の保安対策及び応急復旧対策
 - (4) 被災商工業者に対する支援
- 9 関東東北鉱山保安監督部

鉱山における人に対する危険の防止、施設の安全、鉱害の防止、保安確保の監督指導
- 10 東北運輸局
 - (1) 鉄道・専用鉄道等の安全確保及び道路輸送対策
 - (2) 災害時における輸送用車両のあっせん確保及び海上応急輸送
- 11 東京航空局仙台空港事務所
 - (1) 災害時における航空機による輸送に関し、安全確保のための必要な措置
 - (2) 航空機の運航の安全と正常な航空輸送を確保するための空港の管理及び運用
- 12 第二管区海上保安本部
 - (1) 災害予防

- イ 防災訓練に関する事項
- ロ 海上防災講習会等啓蒙活動に関する事項
- ハ 調査研究に関する事項
- (2) 災害応急対策
 - イ 警報等の伝達に関する事項
 - ロ 情報の収集に関する事項
 - ハ 活動体制の確立に関する事項
 - ニ 海難救助等に関する事項
 - ホ 緊急輸送に関する事項
 - ヘ 物資の無償貸与又は譲与に関する事項
 - ト 関係機関等の防災応急対策の実施に対する支援に関する事項
 - チ 流出油等の防除に関する事項
 - リ 海上交通安全の確保に関する事項
 - ス 警戒区域の設定に関する事項
 - ル 治安の維持に関する事項
 - ヲ 危険物の保安措置に関する事項
- (3) 災害復旧・復興対策
 - イ 海洋環境の汚染防止に関する事項
 - ロ 海上交通安全の確保に関する事項
- 13 仙台管区气象台

地震、津波の観測、地震情報、津波予報等の発表及び伝達
- 14 東北総合通信局
 - (1) 放送・通信設備の耐震性確保の指導に関する事
 - (2) 災害時における重要通信確保のため、非常通信体制の整備を図ること
 - (3) 通信システムの被災状況等の把握及び災害時における通信の確保に必要な措置を講じること
 - (4) 非常通信に関する事
- 15 宮城労働局
 - (1) 工場・事業所における労働安全衛生法に基づく労働災害防止の監督指導
 - (2) 労働者の被害状況の調査及び復旧作業による二次災害防止のための監督指導
 - (3) 地すべり危険箇所・崩壊危険箇所における工事着手前の事前審査(労働安全衛生法第88条)の強化及び着工後の労働災害防止のための監督指導
 - (4) 事業者からの報告に基づく放射性物質又は放射性物質による汚染物の漏洩の事故の確認
 - (5) 被害労働者の業務上・業務外及び通勤途上・通勤途上外の早期認定並びに労働保険金の迅速支払い
 - (6) 労働基準法第33条による「非常災害等の理由による労働時間延長・休日労働許可申請書」の迅速処理と過労防止の指導
- 16 東北地方整備局
 - (1) 直轄河川の改修、ダム等の計画、工事及び維持修繕その他の管理
 - (2) 一般国道区間の維持修繕工事、除雪等の維持その他の管理
 - (3) 北上川下流、鳴瀬川、阿武隈川下流及び名取川の洪水予報並びに水防警報の発表、伝達等の水防に関する事

- (4) 直轄河川及び一般国道区間の災害応急復旧工事の実施
- (5) 一般国道区間の交通確保
- (6) 直轄河川等災害復旧事業及び直轄道路災害復旧事業の実施
- (7) 港湾施設、空港施設等の整備
- (8) 港湾施設、空港施設等の災害情報の収集及び災害対策の指導・協力
- (9) 直轄工事中の港湾施設及び空港施設の災害応急対策
- (10) 大規模地震対策の港湾施設整備による緊急輸送体系の確立

【自衛隊】

- 17 自衛隊（陸上自衛隊第2施設団・第22普通科連隊）
 - (1) 災害発生時における人命及び財産保護のための救援活動
 - (2) 災害時における応急復旧活動
 - (3) 災害時における緊急医療活動

【指定公共機関】

- 18 東日本電信電話株式会社宮城支店
 - (1) 電気通信事業用通信施設の安全確保
 - (2) 災害非常通信の調査及び気象予警報の伝達
 - (3) 通信ふくそうの緩和及び重要な通信の確保
- 19 日本銀行仙台支店
 - 災害時における通貨及び金融対策
- 20 日本赤十字社宮城県支部
 - (1) 医療救護
 - (2) 救援物資の備蓄及び配分
 - (3) 災害時の血液製剤の供給
 - (4) 義援金の受付
 - (5) その他災害救援に必要な業務
- 21 日本放送協会仙台放送局
 - (1) 地震・津波情報等の放送
 - (2) 災害情報等の放送
- 22 日本道路公社東北支社
 - (1) 高速道路等の維持管理
 - (2) 高速道路等の交通確保
 - (3) 災害時における情報収集及び伝達
 - (4) 災害復旧工事の実施
- 23 東日本旅客鉄道株式会社仙台支社
 - (1) 鉄道施設の整備保全
 - (2) 災害復旧工事の実施
 - (3) 全列車の運転中止手配措置
 - (4) 人命救助
 - (5) 被災箇所の調査、把握
 - (6) 抑止列車の乗客代行輸送の確保
 - (7) 旅客の給食確保

- (8) 通信網の確保
- (9) 鉄道施設の復旧保全
- (10) 救援物資及び輸送の確保
- (11) 列車運行の広報活動
- 24 日本通運株式会社東北支店
 - (1) 災害対策に必要な物資の輸送確保
 - (2) 災害時の応急輸送対策
- 25 東北電力株式会社宮城支店
 - (1) 電力供給施設の防災対策
 - (2) 災害時における電力供給の確保
- 26 日本郵政公社東北支社
 - (1) 災害時における郵便業務の確保
 - (2) 災害時における郵政事業に係る特別事務取扱い及び援護対策

【指定地方公共機関】

- 27 東北放送株式会社
 - 地震・津波情報、災害情報等の広報
- 28 株式会社仙台放送
 - 地震・津波情報、災害情報等の広報
- 29 株式会社宮城テレビ放送
 - 地震・津波情報、災害情報等の広報
- 30 株式会社東日本放送
 - 地震・津波情報、災害情報等の広報
- 31 株式会社エフエム仙台
 - 地震・津波情報、災害情報等の広報
- 32 社団法人宮城県医師会
 - 災害時における医療救援活動
- 33 社団法人宮城県トラック協会
 - 災害時における緊急物資のトラック輸送確保
- 34 社団法人宮城県エルピーガス協会
 - 液化石油ガスの災害防止及び災害時の液化石油ガスの供給確保
- 35 宮城交通株式会社
 - (1) 災害時における緊急避難輸送
 - (2) 災害時におけるバス路線状況の収集及び伝達
 - (3) 災害非常時における無線通信による情報の伝達
- 36 石巻瓦斯株式会社
 - (1) ガス供給施設の防災対策
 - (2) 災害時におけるガス供給の確保及び情報の提供
- 37 塩釜瓦斯株式会社
 - (1) ガス供給施設の防災対策
 - (2) 災害時におけるガス供給の確保及び情報の提供
- 38 古川ガス株式会社

- (1) ガス供給施設の防災対策
- (2) 災害時におけるガス供給の確保及び情報の提供

【宮城県警察本部】

39 宮城県警察本部

- (1) 災害情報の収集伝達
- (2) 被災者の救出及び負傷者の救護
- (3) 行方不明者の捜索
- (4) 死者の検視・見分
- (5) 交通規制及び交通秩序の確保
- (6) 犯罪の予防, その他社会秩序の維持
- (7) 避難誘導及び避難場所の警戒
- (8) 危険箇所への警戒
- (9) 災害警備に関する広報活動

【宮城県教育委員会】

40 宮城県教育委員会

- (1) 公立学校施設等の災害対策
- (2) 公立学校児童生徒の安全対策
- (3) 公立学校教育活動の応急対策
- (4) 社会教育施設, 社会体育施設の災害対策

第2章 災害対策本部等の設置等

第1節 災害対策本部等の設置

知事は、日本海溝・千島海溝周辺海溝型地震又は当該地震と判定される規模の地震及び津波（以下「地震等」という。）が発生したと判断したときは、災害対策基本法及び宮城県災害対策本部要綱等に基づき、直ちに宮城県災害対策本部及び必要に応じて現地災害対策本部（以下「災害対策本部等」という。）を設置し、的確かつ円滑にこれを運営するものとする。

第2節 災害対策本部等の組織及び運営

災害対策本部等の組織及び運営は、災害対策基本法、宮城県災害対策本部条例及び宮城県災害対策本部要綱に定めるところによる。

第3節 災害応急対策要員の参集

県は、配備体制及び参集場所等の職員の参集計画については、宮城県地域防災計画〔震災対策編〕第3章第1節第2に定めるところによる。

(参考)

第3章 災害応急対策

第1節 防災活動体制

第2 県の活動

1 職員の配備体制

県内で震度6以上の地震を観測した場合、又は、県下に相当規模以上の災害が発生し、あるいは発生するおそれがある場合、災害対策本部を設置し、非常配備体制を敷くこととする。なお、災害対策本部が設置された際には、各部局は部となり、各課室は班となる。

また、災害対策本部設置に至らない場合であっても(特別)警戒本部の設置、あるいは警戒配備体制を敷くこととしており、各配備体制の基幹等については次のとおりである。

(1) 警戒配備

宮城県に津波注意報「津波注意」が発表されたとき、又は警戒本部設置前において各部局長が必要と認めた場合、各部局は、必要な人員をもって警戒配備体制を敷く。(詳細は各部局の配備計画による)

(2) 警戒本部

県内で震度4の地震が観測された場合、又は宮城県に津波警報「津波」が発表されたときには、「災害対策配備要綱」に基づき宮城県警戒本部を設置し、特別警戒配備(1号)体制を敷く。

(3) 特別警戒本部

県内で震度5(強・弱)の地震が観測された場合、又は宮城県に津波警報「大津波」が発表されたときには、「災害対策配備要綱」に基づき宮城県特別警戒本部を設置し、特別警戒配備(2号)体制を敷く。

(4) 災害対策本部

県内で震度6以上の地震が観測された場合、「宮城県災害対策本部要綱」に基づき、宮城県災害対策本部を自動的に設置し、非常配備体制を敷く。ただし、災害対策本部設置前の段階でも被害の規模が相当程度に広がることが予想される場合、知事は速やかに災害対策本部を設置する。

(5) 現地災害対策本部

局地的かつ特に甚大な被害が発生し、又は発生するおそれがあり、本部長が必要と認めた場合には、災害対策本部に現地災害対策本部を設置する。

(6) 勤務時間外の自主配備

休日、夜間等勤務時間外に上記配備、本部設置等に該当する地震、津波等を感知した場合、各々所定の人員は自主的に発令し、配備につくものとする。

2 職員の動員体制

警戒配備及び(特別)警戒本部設置に係る職員の動員については、事前に各部局でそれぞれの場合の動員計画について定めておくほか、下記の連絡員についても定める。

(1) 本部連絡員

各部に本部連絡員を置き、所属部局と災害対策本部事務局との連絡調整や、所属部局の所管する情報の収集伝達等を行う。

(2) 情報連絡員

各班に情報連絡員を置き、所属班に関する情報等の連絡事務を行う。

(3) 支部(地方部)連絡員

支部各班に支部連絡員を置き、支部(地方部)事務局と所属班との連絡調整や、所属班の災害関連事務を行う。

(4) 支部情報連絡員

支部各班に支部情報連絡員を置き、所属班に関する連絡事務等を行う。

3 災害対策本部の運用

(1) 災害対策本部は県庁4階の庁議室に設置し、5階の災害対策室は本部事務局室として使用する。また、各支部についても設置場所について定めておく。

(2) 本部長は、県の災害対策を推進するため、庁議室において本部長、副本部長、本部長による本部会議を開催し、次の事項について基本方針を決定する。

- イ 災害応急対策の実施及び各機関の調整に関すること
- ロ 災害救助法の適用に関すること
- ハ 国、他都道府県及び市町村の応援に関すること
- ニ 現地災害対策本部の設置に関すること
- ホ その他重要事項に関すること

非常配備体制の基幹・内容等

区分	配備事項	配備内容	本部・地方支団体制	会議構成	備考
非常配備	<ol style="list-style-type: none"> 大雨、洪水、高潮等の状況が顕著な場合で、災害の発生が予想されるとき又は被害が発生したとき。 大雨、洪水、高潮等の警報が発せられたとき。 官報等に津波注意報「津波注意」が発せられたとき。 その他特に要(要)員が必要と認められたとき。 	特に関係のある関係(所)の所属人員で、災害に関する情報収集及び連絡活動が円滑に行える態勢とする。			<ol style="list-style-type: none"> 休日及び勤務時間外における初期対応の非常配備体制については、各団で定める配備計画に基づきものとする。 警報発出及び特別警報発出の体制については、各団で定める配備計画に基づきものとする。
	<ol style="list-style-type: none"> 官報等に津波警報「津波」が発せられたとき。 県内で震度4の地震が観測されたとき。 台風による災害が予想されるとき。 大雨、洪水等の警報が発せられ、広範囲にわたる災害の発生が予想されるとき又は被害が発生したとき。 その他特に危機管理課が必要と認められたとき。 	関係部(局)の主要課長補佐及び関係部(所)の所属人員で、災害に関する情報の収集、連絡及び応急対応を実施し、状況により特別警報本部の設置に移行できる態勢とする。	警報本部 (本部長：危機管理課長) 警報本部地方支団 (支部長：地方振興課長)	関係部局 消防団 関係部局 建設課	<ol style="list-style-type: none"> 長期的な地域で避難要請に該当する地域が観測された場合の地方機関の配備は、管内で観測された震度に応じて体制とする。 緊急事態、危機管理委員会の委員は随時各団に必要とするよう要請を要しておく。
	<ol style="list-style-type: none"> 官報等に津波警報「大津波」が発せられたとき。 県内で震度5弱、強の地震が観測されたとき。 台風による広範囲かつ大規模な災害の発生が予想されるとき。 大雨、洪水等の警報が発せられ、広範囲かつ大規模な災害の発生が予想されるとき又は広範囲にわたる被害が発生したとき。 その他特に要(要)員が必要と認められたとき。 	関係部(局)の長及び関係部(所)の所属人員で、災害に関する情報の収集、連絡及び応急対応を実施し、状況により災害対策本部の設置に移行できる態勢とする。	特別警報本部 (本部長：副知事) 特別警報本部地方支団 (支部長：地方振興課長)	関係部局長 関係部局長	<ol style="list-style-type: none"> 災害応急対策が完了した際、災害復旧について協議する必要がある場合は、災害復旧対策本部又は災害復旧対策連絡会議に移行する。 大雨、洪水等による警報本部等の設置については、本部から関係部(局)を通じて関係地方機関に依頼するものとする。
<ol style="list-style-type: none"> 県内で震度5弱以上の地震が観測されたとき。 災害が発生し、又は災害が発生するおそれがある場合において加圧が必要と認められたとき。 	組織の全力を挙げて応急対応を実施するため、災害応急対策に従事することができる本部員。	災害対策本部 (本部長：官報課長) 災害対策本部地方支団 (地方支部長：地方振興課長)	本部員 (本部会議) 支団員 (支団会議)	<ol style="list-style-type: none"> なお、津波及び地震については、警報の発表又は地震の震動をもって警報本部等を自動設置するので、出陣は行わないものとする。また、出陣については、自衛隊隊員にかかわらず、本部からの指示により、関係部(局)を通じて関係地方機関に依頼するものとする。 	

第3章 地震発生時の応急対策等

第1節 地震発生時の応急対策

第1 情報の収集・伝達

的確な情報の把握や伝達体制を整備し、地震や津波発生時における情報の収集・伝達については、宮城県地域防災計画〔震災対策編〕第3章第2節に定めるところによる。

(参考)

第3章 災害応急対策

第2節 情報の収集・伝達

第3 災害情報収集・伝達

1 地震発生直後の被害の収集・伝達

(1) 市町村及び消防機関は、人的被害の状況、建築物の被害状況及び火災、津波、上砂災害の発生状況等の情報を収集し、被害規模に関する概括的情報を含め、把握できた範囲から直ちに県へ連絡するとともに、119番通報の殺到状況についても併せて総務省消防庁及び県に連絡する。

なお、県に情報伝達できない場合は、直接総務省消防庁に対し、被害状況を伝達し、事後速やかにその旨を県に報告する。

(2) 県は、市町村等から情報を収集するとともに、自らも防災ヘリコプターによる目視及び各防災関係機関のヘリコプターを活用したヘリコプターテレビ伝送システムの画像情報等により必要な被害規模に関する概括的な情報を速やかに把握し、これらの情報を総務省消防庁へ報告するとともに、必要に応じ関係省庁に連絡する。

(3) 警察は、ヘリコプター、パトカー及び警備艇等により情報の収集、110番通報、交番及び駐在所からの被害の収集など被害規模を早期に把握する。また、概括的な情報を警察庁に報告し、県及び防災関係機関に対しても通報する。

(4) 県、市町村及び防災関係機関等は、勤務時間外に地震が発生した場合は、非常招集で登庁してくる職員から登庁途中で確認した被災情報も併せて収集する。なお、職員に係る登庁途中における被害状況報告書は、別に定める。

(5) 県は、報告された情報を直ちに整理し、被害の概況を掌握する。また、収集された情報は、総務省消防庁に報告するとともに被災市町村や各防災関係機関に直ちに提供する。

2 情報の収集

(1) 県は、市町村及び消防機関等からの被害情報を県出先機関(地方振興事務所)を經由して収集するとともに、総合防災情報システムを活用して情報収集する。

(2) 県は、必要に応じ市町村に職員を派遣するなど、市町村の応急対策実施状況及び管内被災状況等に関する情報収集を行う。

(3) 県は、警察及び防災関係機関と緊密に連携し、各機関で収集した被害情報について相互に情報交換する。

(4) 県は、必要に応じてタクシー防災レポート車制度による被害現場等からの情報を活用する。

(5) 県は、防災ヘリコプターを活用して上空からの迅速な被害情報の収集を行うとともに、各防災関係機関のヘリコプターテレビ伝送システム等による情報収集を行う。

(6) 市町村は、防災行政無線及び消防無線により情報を収集するとともに、職員による巡回や自主防災組織等の地域住民を通じて得た情報を活用するとともに県への報告を行う。

(7) 防災関係機関は、それぞれの防災業務計画等の定めるところにより被害状況等を速やかに情報収集するとともに、随時、県、関係市町村及び他の防災関係機関に報告又は通報する。

3 情報の伝達

(1) 県と市町村の間においての情報伝達は、主として防災行政無線を用いる。

(2) 県及び市町村は、防災行政無線が使用できない場合は非常通信ルート等を用いて対応する。また、市町村は、同報無線、消防無線を活用して住民に対し情報の伝達を行う。

(3) 県は、消防庁消防防災無線を活用して総務省消防庁に対し速やかに情報の伝達を行う。

また、必要に応じ内閣府の緊急連絡用回線網(中央防災無線)を活用して、首相官邸及び非常(緊急)災害対策本部に情報伝達する。

(4) 報道関係機関は、県からの要請があった場合、災害対策基本法に基づき、あらかじめ締結した「災害時における放送要請に関する協定」及び「災害時放送に関する覚書」により正確かつ迅速な情報の伝達を行う。

4 災害情報等の交換

(1) 災害情報の種類

県、市町村及び防災関係機関が、相互に交換する災害情報等の種類は次のとおりとする

イ 災害に関連する気象、水象、地象の観測結果等の資料に関すること

ロ 災害が発生するおそれがある場合又は災害が発生した場合において、その所掌する災害応急対策の実施方針又は措置に関すること

ハ 法令又は防災計画に定めるところにより、その所掌する被害状況の収集結果に関すること

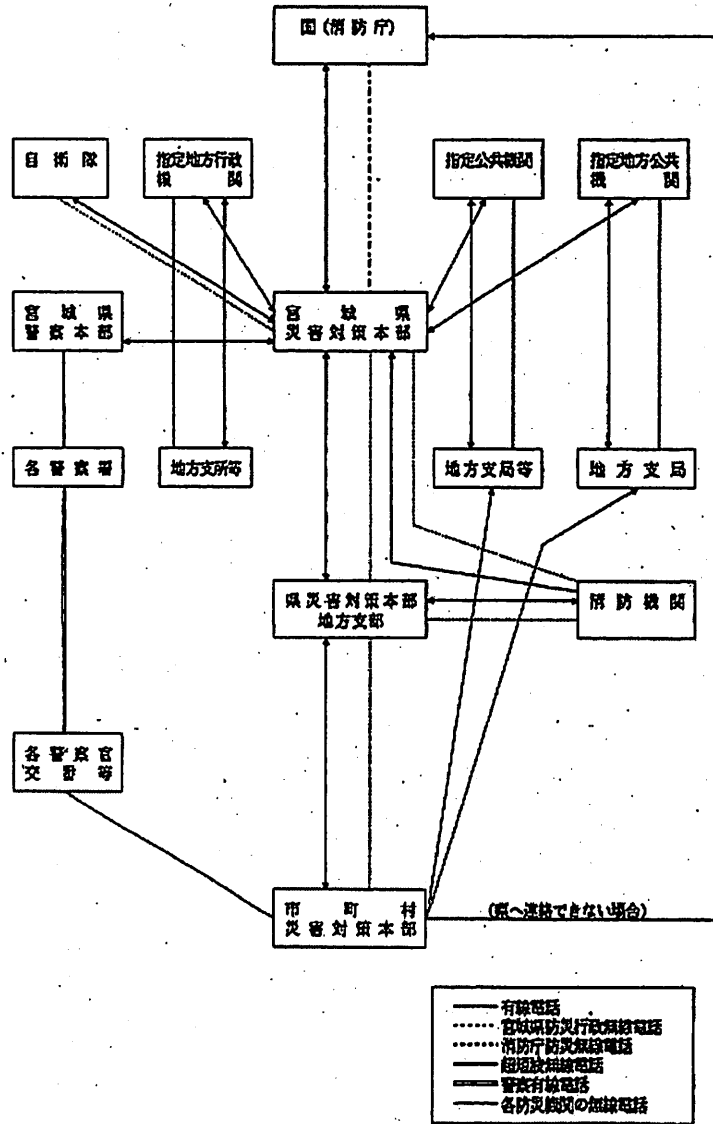
ニ その他災害応急対策の総合的な推進のため必要と認められる事項

(2) 災害情報等の相互交換体制

イ 県、市町村及び防災関係機関は、災害情報等の交換を円滑に実施するため必要な組織、連絡窓口及び連絡責任者を定めておくものとする。

ロ 災害情報等の連絡系統は、次のフローのとおりである。

県災害対策本部災害情報連絡系統図



(3) 被害状況等の報告

イ 市町村(市町村災害対策本部長)は、市町村被害状況報告要領に基づき速やかに県に報告する。

ロ 県は、次に掲げる災害が生じた際には、災害対策基本法第53条第2項の規定に基づき、内閣総理大臣(窓口:総務省消防庁)に対し速やかに報告する。

(イ) 県災害対策本部を設置した災害

(ロ) 災害の状況及びそれが及ぼす社会的影響等からみて特に報告の必要があると認められる程度の災害

(ハ) (イ)又は(ロ)に定める災害になるおそれのある災害

ハ 国への報告に際しては、消防組織法第22条に基づく災害報告取扱要領及び火災・災害等即報要領により行う消防庁への報告と一体的に行う。

ニ 県の関係地方機関の長(支部班長)は、被害情報を収集して各部長及び地方振興事務所長(地方支部長)に報告し、各部長は、収集した情報を取りまとめの上、知事(災害対策本部長)に報告する。

ただし、緊急を要すると認められるものについてはこの限りでない。

ホ 各防災関係機関は、県災害対策本部が設置された場合で、重大な被害が発生したときは、防災業務計画等の定めるところにより被害状況及びその経過について収集し、随時、県所管部長(災害対策本部員)を通じて知事(災害対策本部長)に報告する。

ヘ 応急措置が完了した場合、最終的な災害確定報告について、市町村は10日以内に県へ、県は20日以内に内閣総理大臣あて及び消防庁長官あての文書を各1部ずつ総務省消防庁へ、それぞれ所定の様式に盛りまとめの上報告する。

第4 通信・放送手段の確保

1 災害時の通信連絡

(1) 通信連絡手段

大規模地震災害時には、通信の途絶やふくそうが想定されることから、各防災関係機関では、それぞれの特性を考慮し、的確な通信手段の確保に努めるものとする。

なお、各種通信手段の状況や特徴は、次のとおりである。

- ① 一般公衆回線…災害時に途絶やふくそうがある。
- ② 災害時優先電話…防災機関とNTTが協議して、一般公衆回線の中から指定する回線で、災害時に回線がふくそうしても、他の一般公衆回線に比べて優先して使用できる。
- ③ 携帯電話…一般公衆回線と別系統であり、無線回線を使用するので、移動して使用できるが、災害時に途絶やふくそうもある。
- ④ PHS…使用範囲は限定されるが、携帯電話と同様の特徴がある。
- ⑤ 衛星携帯電話…静止衛星を利用して通信するため災害時に通信の途絶がない。ただし、相手によってはふくそうもある。
- ⑥ 孤立防止用衛星電話…NTTから市町村役場等に配備されている災害用衛星電話。
- ⑦ 国土交通省回線(緊急連絡用回線)…国土交通省と各県を結んでいる無線回線。
- ⑧ 消防庁回線(消防防災無線)…消防庁が各県と結んでいる無線回線。
- ⑨ 内閣府回線(中央防災無線)…内閣府と各県を結んでいる無線回線。
- ⑩ 地域衛星通信システム…全国の自治体、消防本部、防災関係機関を結ぶ衛星通信回線である。

⑩ 消防用回線(消防無線)…各消防機関が使用している回線で、県内共通波により県内各消防機関、全国共通波で全国の消防機関相互の通信ができる。

⑪ 防災相互波…本県救護を所有している異なる免許人の間で通信ができる。

⑫ MCA無線システム…(財)東北移動無線センターが運営するシステムで、業務用無線と同様に使用できる車載型、携帯型無線システムで、中継所を経由するので広範囲のサービスエリアが確保できる。災害時には同センターやメーカーからの借入も考えられる。

⑬ 非常通信…県、市町村及び防災関係機関は、災害時において、他に手段がない場合などは、非常通信協議会の構成機関等の通信設備を利用して、非常通信を行う。

⑭ インターネット…データ通信としてのインターネットにより、各種データ、安否情報等の提供ができる。

また、ふくそうを回避するための手段として、次の2つの情報提供が有効である。

⑮ 災害用伝言ダイヤル「171」…災害発生時、その規模によりNTTが提供するサービスで、一般加入電話、公衆電話、携帯電話等から安否情報などの伝言を録音・再生するもので、提供開始や提供条件についてNTTで決定しテレビ・ラジオ等で知らせる。

⑯ iモード災害用伝言板…大規模災害発生時、NTTドコモが提供するサービスで、iモードサービスを利用し、安否情報の登録・確認ができる。

(2) 非常時の通信の確保

県は、災害情報連絡のための防災行政無線等通信手段に支障が生じた場合、東北総合通信局に連絡するものとし、東北総合通信局は通信の確保に必要な措置を講じる。

また、東北総合通信局は、被災地方公共団体からの要請に基づき、通信機器について、関係業界団体の協力を得る等により、その供給の確保を図るものとする。

(3) 郵便関係の措置

日本郵政公社東北支社は、災害救助法が適用され、現に救助を必要とする被災者で、収容施設(応急仮設住宅に収容する場合を除く。)の供与又は被服、寝具その他生活必需品の給与又は貸与を受けたときは、1世帯に郵便はがき5枚及び郵便封筒(ミニレター)1枚の範囲内で必要と認める数量を交付する。また、被害の状況により、被災者(法人を除く。)が差し出す第一種郵便物、通常葉書又は盲人用点字郵便物については、料金を免除する。

なお、取り扱う郵便局等については、別途日本郵政公社東北支社長が指定し、その旨を公示する。

2 消防無線通信施設

消防機関は、災害が発生した場合の、救急・救助等消防活動に係る情報の収集・連絡等が確実に行われるように、通信手段の確保に努めるものとする。また、通信施設の機能に支障が生じた場合には、早急に復旧を行うとともに、代替施設を使用するなど必要な措置を講じる。

3 警察情報通信施設

(1) 警察は、災害発生後直ちに情報通信手段の機器、施設及び機能の確認を行うとともに、支障が生じた機器等の復旧を行い、通信の確保に必要な措置を講じる。

(2) 必要に応じて、東北管区警察局に応急通信情報通信器材等を要請し、情報通信手段を確保する。

4 放送施設

(1) 日本放送協会仙台放送局

イ 放送体制

大規模地震が発生した場合には、直ちに災害対策本部を設置し、要員及び放送取材機器を確保し、取材体制を確立する。

また、地方自治体・警察・消防・気象台等関係機関との緊密な連携をとって、被災状況を的確に把握し、災害情報・生活(ライフライン等)情報・安否情報等を提供し、人心の安定と災害復旧に資するための放送を実施する。

ロ 放送応急対策

放送施設・設備の被災状況を早期に把握し、被害が発生したときは、迅速適切な応急措置により、施設の機能維持に努め、放送の確保を図る。

また、取材・放送送出等に支障をきたさないよう放送回線・通信回線・連絡回線等についても、関係機関と緊密な連絡をとって確保し、放送体制の確立に万全を期す。

(2) 東北放送株式会社

イ 放送体制

大規模地震など重大な災害が発生した場合、「緊急事態報道～初報・初動マニュアル」に沿って初動体制をとり、以後全社的規模での放送・取材体制を組む。また、関係機関(東北電気通信管理局、自治体、警察、消防、気象台など)との連絡を密にしながら、災害情報・生活情報・安否情報等をラジオ及びテレビの特性を考慮した内容で放送し、二次災害の防止、被災者への情報提供などに万全を期す。

ロ 放送応急対策

(イ) 大規模地震などで現用放送設備が使用不能となった場合、ラジオ放送を最優先させ放送の確保に努める。

(ロ) 非常用品収集倉庫の新設及び非常用発電機、バイク等を増設している。

(3) 株式会社仙台放送

イ 放送体制

「非常災害基本マニュアル」に基づき、震度5弱以上の大地震やそれに伴う津波、火災などの大災害を非常災害と定義する。非常災害が発生した場合、「災害対策本部」が設置されるまでの応急対策として報道局を中心に「緊急報道部」を組織する。緊急報道部は、速やかに状況を判断して、緊急災害放送を実施し災害初期の混乱を防止するとともに、住民の安全確保のための緊急情報を他の番組に優先して放送する。災害対策本部が設置された場合は、全社員が出社して放送業務を遂行する。

ロ 放送応急措置

放送設備の電源、送出・送信機器、通信回線等の保守点検を速やかに実施し、テレビ放送の継続に必要な設備、機器等の確保と運用に全力を挙げる。また、系列の隣接局との相互協力体制、応援体制をとり、取材・放送等に支障をきたさないように万全を期す。

(4) 株式会社宮城テレビ放送

イ 放送体制

大規模災害発生時には「非常災害対策要綱」に基づき「非常災害対策本部」を設置する。「非常災害対策本部」は宮城県防災会議のほか、関係機関との連絡

を密にしながらかつて協力し、二次災害の予防、被害の軽減に役立つ放送を実施する。

ロ 放送応急措置

「非常災害対策本部」のもとに「放送対策本部」を設置する。「放送対策本部」は県民の混乱を防止し、人心の安定と災害の復旧に協力するため、「非常災害時の放送マニュアル」により県民の求める情報を収集し、適時適切な放送を行う。

放送継続のために下記の事項に関し、最大限の努力を払う。

- (イ) 送信所、中継所の確保
- (ロ) 機械室、電源の確保及び放送用回線の確保
- (ハ) 取材機器の維持と出動体制確保
- (ニ) 中継器材、機材の確保
- (ホ) 放送番組の継続、ローカル枠の緊急編成などの措置

(5) 株式会社東日本放送

イ 放送体制

(イ) 非常災害対策規定に基づき直ちに非常災害対策本部を設置し、総動員態勢で災害報道にあたるとともに、テレビ朝日系列各社からの応援による放送取材体制を確立する。

(ロ) 関係機関(自治体、警察、消防、気象台等)との連絡を密にしながらかつて、災害・被災状況を的確に把握するとともに、災害・生活・安否情報等を提供し、二次災害や社会的混乱の防止等に努め、被災者の救済・復旧・安定に資するための取材・放送を実施する。

ロ 放送応急措置

(イ) 放送施設・設備の電源、送信・送山機器、通信回線の点検を速やかに実施し、放送継続に必要な設備、機器等の確保と運用に全力を挙げます。

(ロ) 関係機関及び系列各社との連携を密にし、相互協力体制を図るとともに、住民の安全確保のための緊急情報の取材・放送に努める。

(6) 株式会社エフエム仙台

イ 大規模な地震発生時には、緊急災害対策本部を設置し、放送要員を確保し関係機関と連絡をとりながらかつて災害放送体制を組む。

ロ 放送設備の点検を行い、可能な限りの手段を尽くし被害を受けた機器の回復と維持に努め、放送の継続を図る。

ハ 当社の機器が損傷した場合、JFN(全国FM放送協議会)から機器及び人員の応援を受け、放送の継続に努める。

ニ 視聴覚障害者や県内に在住する外国人に向け、文字による災害情報放送が維持できるよう、「見えるラジオ」の放送機能維持に努める。

第2 施設の緊急点検・巡視

国・県・市町村及び施設管理者は、河川・海岸施設、通信施設、水門等の津波防災施設の被災状況等の把握に努めるとともに、防災活動の拠点となる公共施設等及び避難場所に指定されている施設の緊急点検・巡視等を実施するものとする。

第3 二次災害の防止

地震による危険物施設等における二次被害防止については、宮城県地域防災計画〔震災対策編〕第3章第26節、第27節、第28節に定めるところによる。

また、県は、土砂災害の防止や倒壊物の飛散による被害の防止について市町村に助言等を行うとともに、ライフライン復旧時における火災警戒等については、市町村等事象者を指導するものとする。

(参考)

第3章 災害応急対策

第26節 公共土木施設等の応急復旧

第2 道路施設

1 県及び市町村の対応

(1) 県土木部及び市町村の対応

イ 緊急点検

道路管理者は、地震発生直後にパトロール等により緊急点検を実施し、被災状況等を把握する。また、維持管理委託業者等を指揮して情報の収集に努める。

ロ 交通の確保及び緊急輸送体制の確保

道路管理者は、道路が災害を受けた場合、障害物の除去、応急復旧工事に着手し、交通の確保に努める。

また、緊急輸送車両、緊急自動車の通行が必要なときは、緊急輸送道路ネットワーク計画に基づく緊急輸送道路を優先して交通の確保に努める。

ハ 二次災害の防止対策

道路管理者は、地震発生後、現地点検調査により、道路施設等の被害が拡大することが予想される場合は、所要の応急措置を講じるとともに、交通規制や施設使用の制限を行い、二次災害の防止に努める。

(2) 県産業経済部及び市町村の対応

イ 道路管理者は、農道を緊急輸送車両等の通行に使用する場合、関係機関と協議して交通の確保に努める。

ロ 幹線農道は避路・延焼遮断帯ともなるので早急に被災状況を把握し、応急復旧等を行う。

ハ 道路管理者は、円滑な救助活動の実施や日常生活を確保するため、迂回路として重要な役割を果たす林道整備の他、防災機能を発揮する付帯施設を整備する。

2 東北地方整備局の対応

(1) 点検

被害を受けた道路及び交通の状況を速やかに把握するため、事務所、出張所等においては、速やかに巡回を実施する。また、交通情報モニター等からの情報の収集に努める。

(2) 災害時の応急措置

パトロールによる巡回の結果等により、交通規制等が必要な箇所は関係機関と調整を図り、必要な措置を講じる。

緊急輸送道路については、関係機関と調整を図りつつ速やかに緊急輸送機能を確保する。

- (3) 道路情報の提供
災害発生箇所、被災状況、通行規制状況、緊急輸送道路の指定状況及び迂回路等についての情報を迅速かつ的確に道路情報板、路側放送等で道路利用者へ提供する。
 - (4) 応急対策
被災箇所については、速やかに応急復旧工事等を行い、緊急輸送道路としての機能確保を最優先に行う。
 - (5) 工事中の道路に関する対策
工事中箇所の被災内容を把握し、必要に応じて対策を講じる。
- 3 日本道路公団東北支社の対応
- (1) 交通規制及び点検の実施
道路の通行が危険であると認められた場合、あるいは予想された場合には、道路通行規制その他必要な措置を講ずる。
道路の被害状況及び交通の状況を速やかに把握するため、管理事務所等においては速やかに巡回を実施する。
 - (2) 体制
災害発生時には、その状況に応じて東北支社内及び管理事務所等に災害対策本部を設置する。
 - (3) 緊急輸送機能の確保
緊急輸送車両、緊急自動車の走行が必要な場合については、関係機関と調整を図りつつ速やかに緊急輸送機能を確保する。
 - (4) 道路情報の提供
道路利用者が安全で円滑な通行ができるよう、災害に関する情報や交通規制等の情報を速やかに道路利用者へ提供するものとする。
 - (5) 応急復旧
被災箇所については、速やかに応急復旧工事等を行い、緊急輸送道路としての機能確保を最優先に行う。

第3 海岸保全等施設

- 1 緊急点検
海岸管理者は、地震発生直後にパトロール等により施設の機能及び安全性等について緊急点検を実施する。
- 2 重要施設等の応急復旧
海岸管理者は、海岸保全施設が被災した場合、被災施設の重要度等を勘案し、浸水被害の発生、拡大を防止する措置を速やかに図るとともに、早急に応急復旧等の工事を実施する。
- 3 二次災害の防止対策
海岸管理者は、地震発生直後から海岸保全施設の点検及び現地調査等を綿密に行い、被災状況を把握し、必要な場合には市町等の関係機関と連絡をとり、二次災害の防止に努める。

第4 河川管理施設

1 県の対応

- (1) 緊急点検
河川管理者は、地震発生直後にパトロール等により緊急点検を実施し、被災状況等を把握する。
- (2) 二次災害の防止対策
河川管理者は、施設が被災し、浸水被害の発生や拡大により二次被害が発生するおそれが生じた箇所については、緊急に応急復旧工事の実施と、必要に応じて水防活動等の体制を講じるとともに、被災施設については、速やかに施設の災害復旧工事を実施する。

2 東北地方整備局の対応

- (1) 点検及び二次災害の防止対策
被害の実態を把握し、応急対策活動を円滑に行うため、点検を実施する。地震又は津波により河川管理施設が損壊した場合は、余震、豪雨等に伴う二次災害を防止するため、被災状況を迅速かつ的確に把握し、被害を軽減するよう措置を講じる。
- (2) 応急復旧
河川管理施設が、破壊、崩壊、沈下、亀裂等の被害を受けた場合は、特に浸水や余震、豪雨による被害拡大防止に重点を置き、速やかに施設の復旧に努める。

第5 砂防・地すべり・治山関係施設

県は、地震発生後に砂防施設等の点検を実施し、破壊、損壊等の被災箇所の発見に努め、被害があった場合は早急に必要な対策を実施し、被害の拡大防止を図るとともに、二次災害の防止に努める。

第6 ダム施設

1 県の対応

- (1) 臨時点検
管理者は、地震発生後直ちにダムの臨時点検を実施する。
- (2) 二次災害の防止対策
管理者は、地震発生後十分な施設の点検・現地調査を行い、被災状況等を把握する。
また、ダム施設が被災した場合においては、関係市町村や関係機関等に通知するとともに被害の発生、拡大を防止する措置と早急に災害復旧工事を実施する。

2 東北地方整備局の対応

- (1) 点検及び二次災害防止のための措置等
災害発生後は直ちに臨時緊急点検を実施するとともに、これらの被災状況等を把握し、二次災害防止のために必要な措置を速やかにとる。
- (2) 通知等
ダム施設の操作に当たって、危害を防止するため必要があると認められるときは、あらかじめ、必要な事項を関係市町村長及び関係警察署長に通知するとともに、住民に周知する。

第7 港湾施設

1 県の対応

港湾管理者は、地震発生後早急に港湾施設の被災状況を把握し、二次災害による危険の有無及び施設使用の可否を判断し、関係機関の協力を得て必要な措置を講じ

る。

港湾施設は、震災後の緊急輸送拠点として重要な施設であることから、重要度の高い港湾から早急に復旧作業を行い、緊急物資輸送及び最小限度の物流機能の確保に努める。また、離島航路は、島民の生活を維持する上で不可欠なものであるため、離島航路の運航に支障を来さないよう必要施設の早期修復に努める。

2 東北地方整備局の対応

港湾施設等の被災状況、被災施設の重要度等を勘案して、災害復旧事業の促進、再度災害の防止等の措置を講じることにより、迅速かつ適切な災害復旧に努める。

第8 漁港施設

漁港管理者(県及び市町)は、地震発生直後に漁港施設の被災状況を把握し、大きな二次災害につながる可能性のある箇所を発見するため緊急点検を実施する。

緊急点検で、二次災害のおそれのある被災箇所については危険な区域への立入禁止のためのバリケードや警告版の設置等を行う。また、被災施設の重要度等を勘案して必要に応じて応急対策工事を速やかに実施し、漁港機能の早期回復を図る。

第9 空港施設

1 東北地方整備局の対応

空港基本施設の被災状況、被災施設の重要度を勘案し、災害復旧事業の促進、二次災害の防止措置を講じ、迅速かつ適切な災害復旧に努める。

2 東京航空局仙台空港事務所の対応

航空保安施設等の被災状況、被災施設の重要度を勘案し、災害復旧事業の促進、二次災害の防止措置を講じ、迅速かつ適切な災害復旧に努める。

第10 鉄道施設

1 東日本旅客鉄道株式会社仙台支社

(1) 災害発生時又は発生が予想される時は、その状況に応じて仙台支社内及び現地に応急対策及び復旧を推進する組織を設置する。

イ 仙台支社対策本部

(イ) 本部長は仙台支社長とし、仙台支社対策本部の業務を統括する。

(ロ) 副本部長は総務部長、運輸車両部長とし、本部長を補佐し、本部長が不在の場合は、その職務を代行する。

(ハ) 班長は関係部長、本部付は関係課長又は担当者とする。

ロ 現地対策本部

(イ) 現地対策本部長は、地区駅長、地区駅長が指定又は営業所長とし、現地対策本部の業務を統括する。

(ロ) 本部付は関係箇所長とし、現地対策本部が設置されるまでは、各箇所長が情報連絡の責任者となる。

(2) 関係防災機関、地方自治体との緊急な連絡及び部内機関相互間における予報及び警報の伝達情報収集を円滑に行うため、次の通信設備及び風水害、地震に関する警報装置を整備する。

イ JR電話・NTT電話の緊急連絡用電話、指令専用電話、静止画像伝送装置及びFAXを整備する。

ロ 自動車無線、列車無線と中継基地及び携帯無線機を整備する。

ハ 風速計、雨量計、水位計及び地震計を整備する。

(3) 気象異常時の対応

イ 施設指令は、気象台、関係箇所から気象異常(降雨、強風、降雪、地震、津波等)の予報及び警報の伝達を受けた時は、すみやかに関係箇所へ伝達する。

ロ 輸送指令は、時雨量、連続雨量、風速及びSI値(カイン)が運転規制基準に達した場合は、速度規制又は運転中止を乗務員及び関係箇所長に指令する。〔運転規制基準及び運転規制区間は、仙台支社運転規制等取扱いによる。〕

※ SI値とは、地震によって一般的な建物にどの程度被害が生じるかを数値化したもの。

(4) 旅客及び公衆等の避難

イ 駅長等は、自駅に適した避難誘導体制を確立するとともに、避難及び救護に必要な器具を整備する。

ロ 駅長等は、災害の発生に伴い、建物の倒壊危険、火災発生及びその他二次的災害のおそれがある場合は、避難誘導体制に基づき、速やかに旅客公衆等を誘導案内するとともに、広域避難場所への避難勧告があった時及び自駅の避難場所も危険のおそれがある場合は、広域避難場所へ避難するよう案内する。

(5) 消防及び救助に関する措置

イ 地震、その他の原因により火災が発生した場合は、通報、避難誘導を行うとともに延焼拡大防止を図るため、初期消火に努める。

ロ 災害等により負傷者が発生した場合は、関係機関に連絡するとともに負傷者の救出、救護に努める。

ハ 大規模地震により、列車等において多数の死傷者が発生した場合は、速やかに対策本部を設置するとともに、防災関係機関及び地方自治体に対する応援要請を行う。

(6) 運転規制の内容

イ 地震が発生した場合の列車の運転取り扱いは次による。

(イ) 地震計に12.0カイン以上(一部6.0カイン以上)が感知された場合、列車の運転を中止し、点検を行った後、安全が確認された区間から運転中止を解除する。

(ロ) 地震計に6.0カイン以上12.0カイン未満(一部3.0カイン以上6.0カイン未満)が感知された場合、初列車を、25km/h又は35km/h以下の徐行運転を行い施設の点検を行った後、安全を確認した区間から速度規制を解除する。

(ハ) 地震計に6.0カイン未満(一部3.0カイン未満)が感知された場合、特に運転規制は行わない。

ロ 列車の運転方法はそのつど決定するが、おおむね次により実施する。

(イ) 迂回又は折り返し運転

(ロ) 臨時列車の特発

(ハ) バス代行又は徒歩連絡

2 阿武隈急行株式会社

地震による異常事態が発生したときは、次の措置を取る。

(1) 地震発生時の運転規制

運転指令は、地震を感知したときは、直ちに保線係長及び駅長に通報するとともに、次の各号により運転規制を指令しなければならない。

イ 震度4のとき

地震発生後、最初に運転する列車に対して、要注運転を指令する。

ロ 震度5弱のとき

運転中止の指令をする。運転指令の通報を受けた保線係長は、線路等の点検を行い、その結果を報告する。

(2) 要注意運転の運転士の対応

運転士は、要注意運転の指令を受けた時は、毎時25km以下の速度で注意して運転し、前方停車場に到着した時は、その区間の線路等の状況について運転指令に報告しなければならない。

運転指令は、前項の報告を受けた時は、その状況について保線係長に通告しなければならない。

(3) 地震感知時の運転士等の対応

運転士及び車掌は、列車の運転中に地震を感知した時は、直ちに列車を停止させ、その旨を運転指令に報告し、指令を受けなければならない。

保線係員、電気係員及び駅長は、地震を感知した時は、直ちにその旨を運転指令に報告しなければならない。

(4) 運転規制の解除

運転指令は、保線係長から運転規制の必要なくなった旨の通告を受けたあとでなければ運転規制の解除を指令してはならない。

3 くりはら田園鉄道株式会社

地震による異常事態が発生した時は、次の措置をとる。

(1) 地震発生時の運転規制

運転指令は、地震を感知した時は、直ちに施設課長に通報するとともに、次の各号により運転規制を指令しなければならない。

イ 震度4の時

全列車に対し、毎時35km以下の速度で注意運転の指令をすること。

ロ 震度5弱の時

全列車の運転中止の指令をする。

運転指令は施設課長に対し線路等の点検を指示し、その結果を報告させるものとする。

(2) 注意運転の運転士の対応

運転士は、注意運転の指令を受けた時は、毎時35km以下の速度で注意して運転し、前方停車場に到着した時は、その区間の線路等の状況について運転指令に報告しなければならない。

(3) 地震感知時の運転士等の対応

運転士は、列車の運転中に地震を感知して列車の運転が危険と認めた場合は、直ちに列車を停止させ、その旨を運転指令に報告し、指令を受けなければならない。駅長及び関係係員は、強い地震を感知したときは、直ちに、その旨を運転指令に報告するものとする。

(4) 運転規制の解除

運転指令は、施設課長から運転規制の必要なくなった旨の通告を受けた後でなければ、運転規制の解除を指令してはならない。

第11 地下鉄施設

1 災害発生時の初動措置と応急対策

(1) 災害対策本部の措置

災害による被害が激甚な場合等において、旅客及び施設の安全確保と緊急輸送等を行うため、交通局総合災害対策本部を設置する。

(2) 発災時の初動態勢

イ 運行規制

運転指令区長は、40ガル以上の地震を感知した時は、全列車を停止させる。振動がなくなったと認めた時は、以下の対応をとる。

(イ) 第1地震警報(40ガル以上)…注意運転

(ロ) 第2地震警報(80ガル以上)…25km/h以下の速度で注意運転

(ハ) 第3地震警報(120ガル以上)…15km/h以下の速度で最徐行運転し、次駅到着後運転停止

ロ 乗務員の対応

乗務員は強い地震を感知し、危険と認めた時、又は運転指令区長より停止の指令を受けた時は、次の取り扱いを行う。

(イ) 駅に停車中の時は、出発を見合わせる。

(ロ) 走行中の時は、直ちに列車を停止させる。ただし、停止した箇所が危険であると認めるときは、進路の状況を確かめた上、安全と認められるところまで移動しなければならない。

(ハ) 運転指令区長の指令により、運転規則による運転を開始するときは、線路、電車線路等の状況について、特に注意しなければならない。

ハ 乗客の避難・救護対策

(イ) 乗務員及び駅務員は、駅及び列車の状況を的確に把握するとともに乗客の動揺を静めるために、地震状況の放送を行う。

(ロ) 必要に応じ、最も安全と思われる場所へ避難誘導する。

(ハ) 負傷者等が発生した時は、救護に当たるとともに、必要に応じ関係機関に救護要請を行う。

ニ その他の措置

災害発生と同時に関係職員は、巡回点検を行うとともに、応急復旧処置を行う。

(3) 情報連絡

災害情報及び応急復旧処置の連絡並びに被害状況の収集等の通信連絡は、列車無線、指令電話、鉄道電話等を利用するとともに、必要に応じ移動無線機を使用する。

2 輸送等の確保

地震により地下鉄南北線が長時間運行不能と認めた時は、仙台市交通局高速鉄道振替輸送取扱規定に基づき、仙台市一般乗合旅客自動車により振替輸送を行う。

第12 農地、農業施設

県及び市町村は、農地、農業施設に係る二次災害を未然に防止するため、安全性の点検、応急復旧等を実施するとともに、必要に応じ管理施設・機器等の緊急整備を行う。

1 二次災害による被害の拡大を防ぐため、地震発生直後における十分な施設の点検・現地調査を行い、被災状況を把握する。

2 地震により農地・農業施設が被災した場合、被害の拡大を防止するための措置と緊急災害復旧工事を実施する。特に、災害応急対策上の拠点施設等重要な施設については、速やかな応急復旧を行う。

3 二次災害の防止のための施設等の使用規制については、関係機関と密接な連絡を

とり実施する。

第13 都市公園施設

都市公園施設管理者は、地震発生直後にパトロール等により緊急点検を実施し、避難地、避難路となる公園においては、救援、避難活動が円滑に実施できるよう応急復旧を速やかに行う。

第14 廃棄物処理施設

- 1 市町村は、一般廃棄物処理施設に被害が生じた場合は、速やかに応急復旧を行うとともに、二次災害の防止に努める。
- 2 県は、市町村が行う一般廃棄物処理施設の応急復旧に関し、必要な指導・助言その他の支援を行う。

第15 被災建築物に関する応急危険度判定の実施

県は、被災建築物に係る応急危険度判定の円滑な実施のため、応急危険度判定士、市町村、関係団体との連絡体制整備に努める。

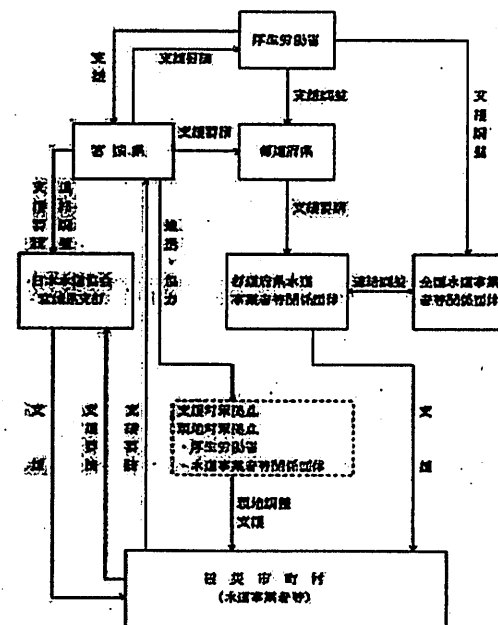
第27節 ライフライン施設等の応急復旧

第2 水道施設

- 1 水道事業者等は、地震発生後速やかに施設等の被害状況を調査し、被害の拡大防止を図るとともに、応急復旧計画に基づき復旧活動を迅速に行う。
- 2 水道事業者等は、応急復旧計画に基づき、取水、導水、浄水施設等の基幹施設及び区画機関等の重要施設に配水する管路について優先的に復旧を行う。
- 3 県は、市町村から応急復旧活動に必要な資機材、技術者等について応援要請があった場合は、日本水道協会宮城県支部と連携を図りながら水道事業者間の応援活動の調整を行い、被災状況から判断して必要があると認める場合には、厚生労働省等に対して支援を要請する。
- 4 水道事業者等は、日本水道協会宮城県支部「災害時相互応援計画」に基づいて応援活動を行う。

なお、応急給水及び応急復旧対策は、次のフローにより行うものとする。

応急給水フローチャート



第3 下水道施設

下水道管理者は、下水道施設が被災したときは、被災箇所及び被災状況について早期把握に努め、下水の排除及び処理機能を確保するため迅速かつ的確な応急復旧に努める。

1 管渠

下水道管理者は、管渠施設の構造、機能的被害を調査の上、可搬式ポンプによる下水の排除、管内の上砂撤去、仮設管渠の布設等により下水排除機能の確保に努める。

2 ポンプ施設、終末処理場

下水道管理者は、ポンプ施設、終末処理場施設の構造、機能的被害を調査の上、下水処理機能の確保に努める。

第4 工業用水道施設

大規模地震による給水施設の被害を最小限に食い止め、漏水等による二次被害や生産活動停止による経済的損失を最小限に止めるためにも、迅速な応急復旧活動を実施することを基本として、次の対策を講じる。

(1) 迅速な応急復旧活動の実施

地震発生後速やかに施設の被害状況を調査し、漏水等の被害があれば、直ちに給水停止等の措置を講じ、被害の拡大防止を図るとともに、あらかじめ備蓄しておいた資機材を使い、応急復旧活動を迅速に行う。

(2) ユーザーへの情報提供

ユーザーに対しては、被害状況及び復旧活動の経過について正確な情報提供を行い、工業用水の供給停止等に対する理解と協力を得るよう努める。

第5 電力施設

電力施設の応急復旧その他電力供給を確保するため、必要な応急措置について次の対策を講じる。

1 要員の確保

供給区域内において、震度6弱以上の地震が発生し、自動的に第二非常体制に入る場合は、社員は呼集を持つことなくあらかじめ基準に基づき所属事業所に参集する。

2 店所間応援の要請及び派遣

- (1) 被害が甚大で当該店所のみでは早期復旧が困難である場合は、「一般災害復旧応援要請書」により他店所に応援を要請する。
- (2) 応援を求める場合、当該支店管内の動員については、当該対策組織の長が行い、当該支店管外からの動員については、上位機関対策組織に要請する。

3 広報活動

- (1) 災害の発生が予想される場合、又は災害が発生した場合は、停電による社会不安の除去のため、電力施設被害状況及び復旧状況について広報活動を行う。また、公衆感電事故、電気火災を防止するための広報活動を行う。
- (2) 広報については、テレビ・ラジオ・新聞等の報道機関を通じて行うほか、広報車等により直接当該地域へ周知する。

4 復旧資材の確保

(1) 調達

対策組織の長は、予備品、貯蔵品等の在庫量を確認し、調達を必要とする資材は次のいずれかの方法により可及的速やかに確保する。

- イ 現地調達
- ロ 対策組織相互の流通
- ハ 他電力からの融通

(2) 輸送

災害対策用の資機材の輸送は、あらかじめ要請した請負会社の車両、船艇、ヘリコプター等をはじめ、その他実施可能な運搬手段により行う。

(3) 復旧資材置場の確保

災害時において、復旧資材置場及び仮設用用地が緊急に必要になり、この確保が困難と思われる場合は、当該地方自治体の災害対策本部に依頼して、この迅速な確保を図る。

5 危険予防措置

電力需要の実態に鑑み、災害時においても原則として供給を継続するが、警察、消防機関等から要請があった場合等には、対策組織の長は送電停止等、適切な危険予防措置を講じる。

6 応急工事

(1) 応急工事の基本方針

災害に伴う応急工事については、恒久的復旧工事との関連並びに情勢の緊急度を勘案して、二次災害の防止に配慮しつつ、迅速かつ適切に実施する。

(2) 応急工事基準

災害時における具体的な応急工事については、次の基準により実施する。

イ 水力・火力・原子力発電設備

共通機器、流用可能備品、貯蔵品を活用した応急復旧措置を行う。

ロ 送電設備

ヘリコプター、車両等の機動力の活用により、仮復旧を迅速に行う。

ハ 変電設備

機器損壊事故に対し、系統の一部変更又は移動用変圧器等の活用により応急措置で対処する。

ニ 配電設備

非常災害復旧標準工作による迅速かつ確実な復旧を行う。

ホ 通信設備

可搬型電源、衛星通信設備(可搬型)、移動無線機等の活用により通信連絡を確保する。

(3) 災害時における安全衛生

作業は、通常作業に比し悪条件のもとで行われるので、安全衛生については十分配慮して実施する。

第6 ガス施設

1 液化石油ガス施設

(1) 液化石油ガス販売事業者は、大規模地震発生時には、被災した家屋等において、液化石油ガス施設による災害が発生しないように、次の対策を講じる。

イ 応急措置と応援要請

直ちに情報の収集(電話等)を開始する。被害状況を掌握後、被災した供給先に急行して必要な措置をとることによって、二次災害を食い止めるとともに、緊急時連絡体制に基づき、(社)宮城県エルビーガス協会の各支部(支部長又は事務局)及び宮城県エルビーガス保安センター協同組合各支所に連絡する。

ロ 緊急点検

供給全戸を訪問し、作動した各安全器の復帰を含めた、各設備(特に配管や地

ドビット)の緊急点検等を実施する。その際、被害の状況(配管の破損、ガス漏れ、容器の転倒、接続部のはずれの有無等)の把握に努める。結果は(社)宮城県エルピーガス協会の各支部(支部長又は事務局)及び宮城県エルピーガス保安センター協同組合各支所に連絡する。

ハ 応援体制

直接被災しなかった場合は、供給先の多くが被災した他の液化石油ガス販売業者についての情報を(社)宮城県エルピーガス協会の各支部(支部長又は事務局)及び宮城県エルピーガス保安センター協同組合各支所から入手し、応援に急行する。

ニ 情報提供

被災の概況、復旧の現状と見通し等について、(社)宮城県エルピーガス協会の各支部(支部長又は事務局)及び宮城県エルピーガス保安センター協同組合各支所に適宜、情報の提供を行う。

- (2) (社)宮城県エルピーガス協会は、各支部及び宮城県エルピーガス保安センター協同組合各支所間との必要な連絡調整を行うとともに、機能が有効に稼働するよう体制の充実強化に努める。
- (3) 県は上記(1)、(2)の各内容に関して、適宜情報を収集し、関係機関間の調整を図ることによって、二次災害の防止と被災状態の復旧について支援する。
- (4) 東北経済産業局及び県は、災害の発生防止又は公共の安全の維持のため必要があると認めるときは、液化石油ガス販売事業者に対し必要な命令、禁止その他の措置をとる。

2 都市ガス施設

- (1) ガス事業者は、大規模地震発生時には、被災した家屋等において、都市ガス施設による災害が発生しないように、次の対策を講じる。

イ 製造所の緊急点検と復旧対策

地震の規模に応じて、製造所の設備を緊急停止させ、緊急点検及び被災部分の応急措置を行い、二次災害の防止を図る。被災部分の復旧が済み次第、安全性を確認の上、ガスの製造を再開する。

ロ 各施設の緊急点検と復旧対策

直ちに資機材の完備を確認し、次いで情報の収集(電話等)を開始する。被害状況を掌握後、被災した地区に急行して必要な措置をとることによって、二次災害を食い止める。

施設や住居、道路等の被害状況や、施設の点検結果によっては、ガスの供給を地域的に遮断し、安全を確保した地区から、速やかにガスの供給を開始する。

なお、供給停止地域における復旧はおおむね以下の手順で行う。

(イ) 供給停止地域における

- (ロ) 供給停止地域の復旧ブロック化(公共施設が存在するブロックを優先させる。)

(ハ) 復旧ブロック内の漏洩検査

(ニ) 本支管、供給管漏洩箇所修理

- (ホ) 内管検査及び修理(家屋の倒壊等により供給再開が困難な場合、供給管を切断し遮断する。)

(ヘ) 開栓

ハ 応援体制

災害の規模に応じて、「地震・洪水等非常事態における救護措置要綱」(日本ガス協会)に基づき、日本ガス協会への応援要請の措置をとる。

ニ 広報の実施

被災の概況、復旧の現状と見通し等について、関係機関に適宜、情報の提供を行う。

利用者に対しては、広報車等により、ガス栓の閉止とガスの安全使用の周知徹底を行う。

- (2) 県は、上記(1)の各内容に関して適宜情報を収集し、国の指示のもと、関係機関(特に(社)宮城県エルピーガス協会)の調整を図ることによって、二次災害の防止と被災状態の復旧(カセットコンロの確保等、液化石油ガスの提供)について支援する。
- (3) 東北経済産業局は、災害の発生防止又は公共の安全の維持のため必要があると認めるときは、ガス事業者に対し必要な命令、禁止その他の措置をとる。

第7 電信・電話施設

- 1 通信設備が被災した場合は、速やかに復旧対策を実施する。

- (1) 応急復旧対策として移動無線機の出動、臨時回線の作成、臨時公衆電話の設置等を行う。
- (2) 重要通信の疎通と被災地における情報拠点の確保においては、災害に極めて強い衛星通信の利点を活かし、衛星通信を活用する。
- (3) 広域災害においては、停電時における公衆電話の無料化を行う。
- 2 通信が異常にふくそうした場合は、次の措置を講じる。

- (1) 設備の状況を監視しつつトラフィックコントロールを行い、状況に応じて必要な範囲及び時間において回線規制を行うほか、102番により「非常扱い通話」、「緊急扱い通話」の申込みを受けた場合は、他のオペレータ扱い通話より優先的に接続を行い、重要通信を確保する。
- (2) 被害者の安否等関心の高い情報の伝言蓄積・取り出し可能な災害用伝言ダイヤル「171」を提供し、ふくそうの緩和を図る。
- (3) 被災地に指定する地域及び期間において、り災者が発信するり災状況の通報又は、救護を求める内容を115番により「非常扱い電報」「緊急扱い電報」として他の電報より優先的に接続を行い、重要通信を確保する。

被災地情報

NTTの有する通信回線等を活用して、臨時の情報ネットワークを提供し、被災地での生活等に必要な情報の流通を支援する

第28節 危険物施設等の安全確保

第2 危険物施設

- 1 陸上における応急対策

県内には、石油等の危険物貯蔵所などが多数あり、震災時においては振動、火災等により、危険物の漏洩や爆発等の事態の発生が考えられる。これらの施設については、関係法令に基づく災害予防規程等の作成を義務付けられているところであるが、県及び消防機関は、発災した場合に被害を最小限に食い止めるための応急対策体制について指導する。

なお、石油コンビナート等特別防災区域の危険物施設については、石油コンビナート

ト等災害防止法に基づく宮城県石油コンビナート等防災計画の定めるところにより応急対策を講じる。また、石油類等危険物保管施設の応急措置については、関係事業所の管理者、危険物保安監督者及び危険物取扱者に対して、次に掲げる措置を当該危険物施設の実態に応じて講じるよう指導する。

- (1) 危険物の流出あるいは爆発等のおそれのある作業及び移送を停止するとともに、施設の応急点検と出火等の防止措置
 - (2) 漏れ発火等による火災の防止措置と初期消火活動並びにタンク破損等による流出等による広域拡散の防止措置と応急対策
 - (3) 災害状況の把握及び状況に応じた従業員、周辺地域住民に対する人命安全措置及び防災関係機関との連携活動
- 2 海上における応急対策
- 危険物の保安については、次に掲げる措置を講じる。
- (1) 危険物積載船舶については、必要に応じて移動を命じ、又は航行制限若しくは禁止を行う。
 - (2) 危険物荷役中の船舶については、荷役の中止等事故防止のために必要な指導を行う。
 - (3) 危険物施設については、危険物流出等の事故を防止するために必要な指導を行う。

第3 高圧ガス施設

- 1 高圧ガス製造所・販売所・貯蔵所等の事業者は、地震発生後、緊急点検等を行い、被害が生じている場合は、応急措置を行い、被害拡大の防止に努める。
- 2 県は、地震の規模・態様、付近の地形、ガスの種類、気象条件等を考慮し、消防機関、宮城県地域防災協議会防災指定事業所並びに宮城県高圧ガス保安協会等関係団体と密接な連絡を取りながら、迅速かつ適切な措置が取られるよう調整、指導、助言する。
- 3 東北経済産業局及び県は、災害の発生の防止又は公共の安全の維持のため必要であると認めるときは、高圧ガスの製造業者、販売業者その他の取扱者に対し、必要な命令、禁止その他の措置をとる。

第4 火薬類製造施設等

- 1 火薬類製造等の事業者は、大規模地震発生時には、火薬類による災害が発生しないよう次の対策を講じる。
 - (1) 火薬類製造施設においては、製造を停止し、緊急点検を行う。
 - (2) 火薬庫及び庫外貯蔵所においては、貯蔵状態の異常の有無を緊急確認する。
- 2 消防関係機関は、火薬類を取り扱う事業者に対し、二次災害防止のため、施設に対する迅速かつ適切な措置がとられるよう調整、指導助言を行う。
- 3 県は、警察、消防関係機関と密接に連携し、施設に対する迅速かつ適切な措置がとられるよう調整、助言を行う。
なお、警察は、火薬類等による事件及び爆発等の二次災害防止のため、所掌する製造業者、販売業者等に対して、関係機関・団体の協力のもと、必要な指導助言を行う。
- 4 東北経済産業局及び消防関係機関は、災害発生の防止又は公共の安全維持のため必要であると認めるときは、火薬類の製造業者、販売業者及び消費者等に対し、必要な命令、禁止その他の措置を取る。

第5 毒物・劇物貯蔵施設

- 1 県は、毒物協会に対し安全対策を指示伝達する。

- 2 県は、毒物・劇物貯蔵施設から毒劇物が漏洩した場合、又は火災を処理している消防機関から必要な中和剤、防毒マスク等の要請があった場合、毒劇物協会に対し必要な資機材の供給を要請する。
- 3 県は、毒物等による事件及び爆発等の二次災害防止のため、所掌する販売業者、製造業者等に対して、関係機関・団体の協力のもと、必要な指導助言を行う。
- 4 毒劇物協会は、被災地の会員に連絡の上必要物を手配し、被災地に運搬する。
なお、毒物・劇物貯蔵施設に係る情報の収集、伝達及び必要物等の手配に関するフローは、下図のとおりである。

第6 環境モニタリング

県は、有害物質の漏洩による環境汚染を防止するため、事業者に対し、有害物質を使用し、又は貯留している施設等の点検を行うよう指示する。また、破損等がある場合には、その応急措置の実施について適正な指示を行い、その実施状況を把握するとともに、必要に応じて、下記の環境モニタリング等を実施する。

- 1 公共用水域や地下水の水質等についてのモニタリング
- 2 環境大気中の有害物質等のモニタリング

第4 救助・救急・消火・医療活動

救助・救急・消火・医療活動については、宮城県地域防災計画【震災対策編】第3章第5節、第6節、第7節、第9節、第10節及び第5章第6節第3に定めるところによる。

(参 考)

第3章 災害応急対策

第5節 救急・救助活動

第2 県の活動

県は、大規模地震災害においては、市町村の被害状況及び救急・救助を必要とする状況を把握し、防災関係機関が有機的に連携して救出・救助を行えるよう、災害対策連絡調整班を中心として、県警本部、消防本部、自衛隊等関係機関との連携、調整を行う。この際、必要な資機材については関係機関から広く調達するものとし、併せて防災ヘリコプターを積極的に活用する。

県は、常時、防災関係機関から救急・救助情報を収集するとともに、一般市民等からの情報については、適宜関係機関へ伝達する。

第3 警察の活動

- 1 警察は、救出救助を要する者を発見した場合及び同様の通報等があった場合は、救助関係機関等と連携協力して救出・救助活動を行う。
- 2 警察は、被害状況に基づき、迅速に機動隊等災害警備部隊を被災警察署等に出動させる。
- 3 警察は、警察署員及び応援機動隊員により救出救助部隊を編成するとともに、消

防等防災関係機関と現場活動に関する調整を行いながら、救出救助活動等を行う。

第4 市町村の活動

市町村は、救急・救助を必要とする状況を把握し、速やかに捜索、救出活動を行うとともに、消防本部等関係機関に連絡する。また、一般住民からの情報についても適宜関係機関へ伝達するものとし、人員、機材等の面で対応が不十分と思えるときは県等に速やかに連絡する。

第5 消防機関の活動

大規模地震災害等においては、広域的に多数の負傷者が発生することが予想されるため、消防機関は、医療機関、宮城県医師会、日本赤十字社宮城県支部及び警察等関係機関と協力し、適切かつ迅速な救急・救助活動を行う。

1 消防本部の活動

救急・救助活動を行うに当たって、被害状況、医療機関の被災状況等の情報をいかに早く正確に掌握できるかが、救命率向上のキーポイントとなる。このため、関係機関と情報交換を緊密に行いながら救急救助活動を行う。また、負傷者も軽傷者から救命処置を必要とする者までさまざまであり、緊急度に応じ迅速かつ的確な判断と応急処置が要求されるので、救急救命士や高度救命処置用資機材の有効活用を行うなど効率的な活動を行う。

2 消防団の活動

消防本部による活動を補助し、救出救助と負傷者に対する応急処置を行い、安全な場所への搬送を行う。

第6 第二管区海上保安本部の活動

1 地震等により海難救助等を行うに当たって、規模等に応じて合理的な計画を立て、次に掲げる措置を講じる。その際、救急・救助活動において使用する資機材については、原則として携行するものとするが、必要に応じて民間の協力等を求めることにより、必要な資機材を確保し、効率的な救急・救助活動を行う。

- (1) 船舶の海難、海上における人身事故等が発生したときは、速やかに巡視船艇・航空機を発動させるとともに、必要に応じて特殊救難隊を出動させるほか、関係機関及び水難救済会等の民間救助機関を活用してその救助を行う。
- (2) 船舶火災又は海上火災が発生したときは、速やかに巡視船艇により消火活動を行うとともに航空機により状況調査を実施し、必要に応じて特殊救難隊及び機動防除隊を対応させるほか、関係機関等救助機関に協力を要請する。
- (3) 危険物が排出されたときは、その周辺海域の警戒を徹底し、必要に応じて火災の発生防止、航行禁止措置又は避難勧告を行う。

2 関係機関及び地方公共団体の災害応急対策が円滑に実施されるよう、要請に基づき、海上における災害応急対策の実施に支障をきたさない範囲において、陸上における救急・救助活動等について支援するほか、次に掲げる支援活動を実施する。この場合、応急医療能力及び宿泊能力を強化した巡視船の活用について配慮する。

- (1) 医療活動場所の提供について要請があったときは、医務室を整備しているヘリコプター搭載型巡視船等を当たらせる。
- (2) 災害応急対策の従事者の宿泊について要請があったときは、ヘリコプター搭載型巡視船等をあたらせる。

(3) その他の支援活動については、その都度協議の上、決定する。

3 物資の無償貸付もしくは譲与について要請があったとき又はその必要があると認められるときは、「海上災害救助用品の無償貸付及び譲与に関する省令」(昭和30年運輸省令第10号)に基づき、海上災害救助用品を被災者に対して無償貸付し、又は譲与する。

第7 住民及び自主防災組織等の活動

住民及び自主防災組織等は、在住地区及び担当地区において建物倒壊、火災等による救急・救助の必要性を確認したときには、自らに危険が及ばない範囲で緊急救助活動を実施するとともに、速やかに消防本部等関係機関に連絡する。また、人員、機材等の面で対応が不十分と思えるときは市町村等に速やかに連絡する。さらに、警察、消防職員の行う救急・救助活動に積極的に協力するものとし、その他とるべき行動についても現地の警察、消防職員の指示を仰ぐ。

第6節 医療救護活動

第2 医療救護活動

県及び関係機関は、相互に連携・協力しながら、次の範囲・組織で、被災者に対する医療救護活動を実施する。

1 範囲

- (1) 診療
- (2) 薬剤又は治療材料の支給
- (3) 処置、手術その他の治療及び施術
- (4) 病院又は診療所への収容
- (5) 看護
- (6) 助産

2 組織

- (1) 医療救護は、原則として救護班を組織し、現地で実施する。ただし、急迫した事情があり、かつ、やむを得ない場合においては、病院、診療所又はあん摩マッサージ指圧師、はり師、きゅう師等に関する法律(昭和22年法律第217号)及び柔道整復師法(昭和45年法律第19号)の規定する施術所においてもできるものとする。
- (2) 災害拠点病院における医療救護
多発外傷、重症症候群、広範囲熱傷等の災害時に多発する重篤救急患者の救命医療については災害拠点病院で行う。

第3 県の活動

- 1 県は、必要と認めるときは、医師会等の協力を得て医療救護活動を実施する。
- 2 県は、医療救護活動を実施するために必要な次の調整を行う。
 - (1) 宮城県医師会、東北厚生局、日本赤十字社宮城県支部等、関係団体・機関との医療救護班派遣に関すること。
 - (2) 医療救護活動に必要な医薬品、医療資機材、血液等の確保に関すること。
 - (3) 被災地の傷病者、医療救護班、医薬品等の搬送に関すること。

3 県は、災害の状況に応じ、「病院防災マニュアル」等により県立病院での受け入れ体制の確保を図るとともに、速やかに県立病院等の医療救護班を派遣する。

第4 市町村の活動

- 1 市町村の救護班は、適当な場所に救護所を設置して被災者の迅速かつ的確な救護を行う。
- 2 市町村の救護班だけでは対応できなくなった場合、あるいは対応できないと市町村長が判断した場合には、知事に協力要請を行う。

第5 日本赤十字社宮城県支部の活動

被災地の医療機能が回復、若しくは地方公共団体等による救護・救助活動が開始されるまでの間において、独自の判断で出動し、また、知事の要請によって救護班を派遣し、医療救護活動を実施する。

1 医療救護活動

日本赤十字社宮城県支部は、救護班の派遣や傷病者の受け入れ等の医療救護活動を行う

なお、被災地に設置する救護所、あるいは巡回等による応急医療を基本とし、在宅や避難所における高齢者・障害者などのいわゆる災害弱者への対応をも十分に考慮して柔軟に対処するものとする。

(1) 初期医療救護活動

災害救護活動の初期段階における医療救護活動は、被災地の医療機能が回復もしくは地方公共団体による系統的な救助救出活動が開始させるまでの間、日本赤十字社独自の活動として積極的に実施する。

(2) 医療救護活動の継続

初期医療救護活動が終了した後においても、災害の状況に応じて医療救護活動を継続するものとする。

この場合、時間の経過とともに変化する被災者のニーズに柔軟に対応できるような救護班の編成等を考慮する。

(3) 重傷病者の後送

収容治療を行う必要があると判断される重傷病者については、直ちに病院へ後送する。

なお、患者の後送にあたっては、搬送手段や受け入れ病院について防災関係機関と必要な調整を行う。

また、赤十字医療施設が患者を受け入れる際には、受け入れ体制に万全を期す。

(4) 撤収時期

被災地における医療機関の機能の回復状況を勘案し、医療救護活動を終息させる時期及び救護班を撤収させる時期を、県、市町村、地元医師会等と協議のうえ決定する。

(5) 費用負担

医療救護活動に要する費用は、原則として、救護班を派遣した支部の負担とする。

ただし、災害救助法が適用された場合には、法に基づく必要な弁償を被災地支部がとりまとめて、都道府県知事に請求する。

2 救護班の活動

救護班は、被災地に到着次第、現地の市町村災害対策本部と調整の上、活動する。災害対策本部未設置のときは、設置されるまでの間、日赤地区・分区(市区町村日赤担当)長と連絡の上、適切な活動を実施する。

活動に当たって、救護班長は、被災地の現地災害対策本部と協議し、適当と認められる位所に救護所を開設し、応急救護に当たる。

また、状況により巡回診療も行う。

3 医薬品、衛生材料の補給

医薬品、衛生材料の補給は、日赤宮城県支部で行うものとするが、場合により救護班が現地において補給することができる。

4 血液製剤等の供給

災害時には、輸血用血液製剤や血漿分画製剤が大量に必要となることが想定されるので、全国的な血液製剤の需給調整機能を活用して、必要な血液製剤等の確保に努めることとする。

なお、災害時における広報は、献血希望者が一時的に殺到することなど混乱が生じないように十分配慮して行う。

5 災害救助法適用外の災害救護

日赤宮城県支部長は、災害発生のおそれがあるとき、又は災害が発生した場合は、災害救助法発令のない場合においても支部独自の判断と責任において、必要な救護班を現地に派遣し、関係機関と連携して救護活動に当たる。

6 広域的応援体制

日赤宮城県支部長は、隣接支部管内における災害発生に際し、要請により、又は必要と思われる場合において速やかに救護班を派遣する。

また、当県内において災害が発生した場合、応援が必要な場合には隣接支部又は日赤本社を通じて広域的な応援要請を行う。

日赤宮城県支部は、日赤第1ブロック(北海道、東北6県を含む)に属し、災害時にはまずブロック内の隣接支部に応援要請を行い、これによっても対応できない場合には、日赤本社を通じてさらに広域的な応援体制をとって、被災地と連携を取りながら、統一的な救護に当たる。

7 日赤病院が被災した場合の対応

災害により日赤病院が被災した場合には、入院患者の安全確保と外来患者の診療とを区別して実施し、さらに受付においてトリアージを行って緊急度に応じた救護ができるよう努める。また、応援救護班の必要性等について支部と協議して要請するほか、他の医療機関と密接な情報交換を行って、協力して患者の多発発生に対処する。

第6 宮城県医師会の活動

「災害時の医療救護に関する協定」に基づき、知事から援助の要請があったときは、「宮城県医師会災害時医療対策要綱」に基づき、各都市医師会に医療救護班の編成を要請し、他の団体と協力して医療救護活動を行う。

第7 東北厚生局の活動

1 知事又は救助関係機関からの要請を受けた場合は、国立病院・療養所に災害医療班の派遣を指示する。

2 救護活動が長期化する場合は、1単位の派遣日数は3泊4日を原則とし、引き続き次

の災害医療班の派遣を指示する。

第8 日本郵政公社東北支社の活動

大規模地震災害時において被災地の実情に応じ、医療救護、防疫措置等の必要がある場合は、通信病院から医療救護班を派遣し、他の医療関係機関と協力し、医療救護活動を実施する。

第9 救急医薬品等の調達

- 1 県は、宮城県医薬品卸組合、東北高圧ガス連合会、宮城県赤十字血液センター等を通じ、医薬品、医療用ガス、医療資機材、血液製剤等(以下「医薬品等」という。)の在庫、需給状況を把握する。
県内で必要な医薬品等を調達できない場合には隣接県、あるいは厚生労働省に要請する。
また、救護物資の医薬品等については、受取りに混乱が生じないように医薬品集積所を設ける。
- 2 県は、市町村からの要請に基づき、宮城県医薬品卸組合、宮城県赤十字血液センター等に対し医薬品等の供給を要請し、保健所に配備している救急医療セットを被災地に搬入する。
また、医療用医薬品などについては、医療機関へは医薬品卸売業者が主として供給し、救護所等へは医薬品卸売業者によるほか、援助物資から供給する。
一般用医薬品などについては、医薬品集積所から救護所、避難所に供給する。
- 3 県は、医薬品等集積所、救護所等での医薬品等の仕分け、在庫管理・服薬指導等を行うため、(社)宮城県薬剤師会と災害時に必要とされる薬剤師班の派遣等について協定書を締結している。

第10 専門的な医療を要する患者対策

- 1 県は、難病患者や人工透析患者など専門的な医療を必要とする患者に対する災害時の医療を確保するため、災害拠点病院に対し、患者の求めに応じ患者情報の提供を行うほか、医療機関の稼働状況の把握並びに必要な医薬品の確保に努め、患者等に対し必要な医療情報の提供を行う。
- 2 県は、市町村が行う専門的な医療を必要とする患者等に係る応急対策に関し、必要な指導・助言その他の支援を行う。

第7節 消火活動

第3 消防機関の活動

1 消防本部の活動

消防本部の長は、消防署(所)及び消防団を指揮し、各関係機関と相互に連絡をとり、地震災害に関する情報を迅速かつ正確に収集し、各消防本部で作成している「消防計画」に基づき、次により効果的な消防活動を行う。

(1) 初期における情報収集体制

地震発生時において、消防機関が消防力をいかに効率的に発揮するかは、初動体制を確立する上で特に重要なことであるから、有線及び無線等の通信施設のみならず、ヘリコプター、傘集職員並びに消防団及び自主防災組織を活用した緊急情報連

絡網等あらゆる手段を利用し、迅速・的確な情報収集を行う。

(2) 地震による火災の初期消火と延焼防止

地震による火災が発生した場合は、消防団や自主防災組織を指揮し、初期消火に努め、火災の延焼及び災害の拡大防止を図る。

なお、災害によって、建築物の倒壊、橋りょうの損壊及び交通渋滞等による道路障害が発生し、消火活動が大きく阻害される場合は、道路障害が発生した場合における直近の効果的な迂回路を利用し、消火活動を行う。

また、災害によって消防水利の確保が困難になった場合は、あらかじめ計画された河川・井戸・海水等の自然水利を活用するほか、長距離中継送水での消火活動を行う。

2. 消防団の活動

消防団は、地震災害が発生した場合、各市町村で定めている消防計画に基づき、管轄消防本部の長の指揮下に入り、消防隊と協力して次の消火活動を行う。

(1) 出火警戒活動

地震発生により火災等の災害発生が予測される場合は、地域住民に対し、川火警戒を呼びかける。

(2) 消火活動

災害により出火した場合は、住民と協力して、幹線避難路確保のための消火活動等、人命の安全確保を最優先とした初期消火に当たる。

(3) 災害情報の収集伝達活動

関係機関と相互に連絡をとり、災害の情報を収集するとともに、地域住民へ伝達する。

(4) 避難誘導

避難の指示・勧告が出された場合は、関係機関と連絡をとりながら、住民を安全な場所に誘導する。

第4 事業所の活動

1 火災が発生した場合の措置

(1) 自衛消防隊により消火器等を活用して初期消火に努めるとともに、速やかに消防機関へ通報する。

(2) 必要に応じて従業員、顧客等の避難誘導を行う。

2 災害拡大防止措置

危険物等を取り扱う事業所において、火災が拡大するおそれのあるときは、周辺地域の住民に対し、避難誘導、立入禁止等必要な措置を講じる。

第5 自主防災組織の活動

自主防災組織は、地域の安全を確保するために、地域住民が自主的に結成した防災組織であり、災害発生時には以下の活動を行う。

1 火気遮断の呼びかけ、点検等

各家庭及び事業所等のガス栓の閉止等の相互呼びかけを行うとともに、その点検及び確認を行う。

2 初期消火活動

火災が発生した場合には、消火器等を活用して初期消火に努めるとともに、消防機関に通報する。

第6 県民の活動

- 1 火気の遮断
ガス栓の閉止、石油ストーブ、電気機器類等火気の遮断を速やかに行う。
- 2 初期消火活動
火災が発生した場合には、消火器、水道、風呂の汲みおきの水等で初期消火に努めるとともに、消防機関に通報する。
- 3 通電火災の防止
被災直後における通電ショート等による二次的火災の発生を防止するよう努める。

第9節 ヘリコプターの活動

第3 活動内容

防災関係機関のヘリコプターについては、その性能、機能、職務等によって本来的な活動内容の違いはあるものの、大規模地震災害時においては、それぞれのヘリコプターの機動性等を活かし、災害直後の初動時、緊急対応時、応急対応時等において、主に次のような活動を行う。

- 1 被災直後の被害概況を速やかに把握し、災害対策本部等に伝達
- 2 ヘリコプターによる救出救助活動が必要な場合の救出救助活動
- 3 ヘリコプターによる救急患者等の搬送が必要な場合の救急患者等の搬送
- 4 救援隊・医師等の人員搬送
- 5 被災地への救援物資の搬送
- 6 応急復旧用資機材等の搬送
- 7 住民に対する避難勧告等の広報活動
- 8 その他ヘリコプターにより対応すべき活動

第6 応援ヘリコプター

「大規模災害時の北海道・東北8道県相互応援に関する協定」（平成7年10月締結）あるいは「全国都道府県における災害時の広域応援に関する協定」（平成8年7月締結）等により、他県からの応援ヘリコプターの派遣を要請できるが、その場合、応援機があらかじめ装備と必要機材の準備ができるよう、できるだけ応援活動の内容や活動地域等を明示するとともに、地上支援要員の派遣についても併せて要請する。

また、要請と同時に、速やかに応援機の受け入れ体制を確立する。県外からの応援ヘリコプターについては、仙台空港等において、活動に必要な燃料の補給を行えるよう関係機関に要請し、協力を得るとともに、機動性を有するタンクローリーを活用した補給体制を確保する。

第10節 自衛隊の災害派遣

第3章第3節 他機関に対する応援要請 を参照

(参 考)

第5章 津波対策

第6節 被災情報の収集と救助活動

第3 救出・救助活動

1 沿岸市町は、要救助者が発生した場合、直ちに消防・警察機関及び地元漁業関係者等の協力を得ながら、捜索及び救助活動を行う。

なお、これらの状況については、速やかに県に対し報告する。

2 沿岸市町は、自ら要救助者の救援活動が困難な場合、県に対して救助活動の実施を要請する。

3 県は、沿岸市町から要救助者の救助活動について応援要請を受けた場合、また、自ら必要と認めた場合には、防災ヘリコプターによる要救助者の捜索及び救助活動を行う。

4 県は、要救助者が相当数見込まれるときは、自衛隊、第二管区海上保安本部等に対し、速やかに救助活動を要請する。

5 警察は、被害状況に基づき、迅速に機動隊等災害整備部隊を被災警察署等に出動させる。

6 警察は、警察署員及び応援機動隊員により救出救助部隊を編成するとともに、消防等防災関係機関と現場活動に関する調整を行いながら、救出救助活動等現場活動を行う。

第4 海上交通安全の確保

港湾・漁港管理者は、沈船、漂流物等により船舶の航行が危険と認められる場合には、防災関係機関に連絡するとともに、障害物除去等に努め、海上交通安全の確保を図る。

第5 物資調達

物資の調達・供給については、宮城県地域防災計画〔震災対策編〕第3章第15節に定めるところによる。

(参 考)

第3章 災害応急対策

第15節 食料、飲料水及び生活必需品の調達・供給活動

第2 食料

1 食料の調達・供給

(1) 県は、主要食料(米穀、乾パン、野菜、果実、乳製品等)の需給動向の把握並びに応急調達及び供給の決定と調整を図る。

(2) 市町村は、備蓄、調達した食料及び肉、魚等によって調達され引き渡された食料を被災者に対して供給する。

(3) 東北農政局食糧部は、災害時における緊急食糧を確保するため、県等関係機関との連絡調整、関係業界へ食糧等の供給要請及び政府所有食糧の売却を実施する。この場合、原則として米穀とするが、被災地の状況等により乾パン等とする。

2 米穀及び乾パン

(1) 調達

県は、非常災害が発生した場合又はそのおそれがある場合において、市町村の申請等に基づき、炊き出し等給食を行う必要があると認めるときは、東北農政局食糧部の支援を得て給食に必要な応急用米穀又は乾パンを調達する。

ただし、災害救助法が発動された場合においては、県又は市町村は、「災害救助法が発動された場合における災害救助用米穀の緊急引渡要領」（昭和61年2月10日食糧第120号）に基づき、政府所有の米穀（以下「災害救助用米穀」）を調達する。

イ 米穀

(イ) 応急用米穀

・県は、市町村の申請に基づき、必要な応急用米穀の数量等について、東北農政局食糧部に対し通知するとともに、米穀卸売業者、米穀小売業者及び大型とら精場（以下「米穀卸売業者等」という。）保有の米穀を、県又は県の指定する者（県又は市町村が取扱者として指定した米穀小売業者等。以下「取扱者」という。）に売却するよう要請する。

・米穀卸売業者等の保有米穀で不足する場合、県は、必要な応急用米穀の数量等について、東北農政局食糧部に対し通知するとともに、東北農政局食糧部保管政府米を、直接県又は取扱者に売却するよう要請する。

(ロ) 災害救助用米穀

・県は、市町村に対し災害救助用米穀の引取りについて指示することができる場合には、必要な災害救助用米穀の数量等について、荷渡指圖書を発行・交付して、直接県に引渡すよう東北農政局食糧部に対し要請する。

・市町村は、交通・通信の途絶のため災害救助用米穀の引取りに関する県の支持を受け得ない場合には、災害救助法発動期間中に緊急に引渡を受ける必要のある数量の災害救助用米穀について、東北農政局消費・安全部地域課又は政府所有食糧を保管する倉庫の責任者（以下「倉庫責任者」という。）に対して直接引き渡すよう、文書により要請する。

ロ 乾パン

市町村の申請又は県が乾パンの供給の必要があると認める場合、県は必要な乾パンの数量等について、東北農政局食糧部に対し通知するとともに、東北農政局食糧部備蓄分（場合により自衛隊備蓄分）の乾パンを、県又は市町村に引き渡すよう要請する。

(2) 供給

イ 米穀

(イ) 応急用米穀

・県は、東北農政局食糧部から直接購入した応急用米穀を市町村に供給する。

・市町村は、県から供給を受けた応急用米穀又は米穀卸売業者等から直接売却された応急用米穀を被災者及び災害救助活動従事者に供給する。

・市町村は、供給を受けた応急用米穀の全体の数量等について、県に報告する。

(ロ) 災害救助用米穀

・県は、荷渡指圖書の発行・交付を受け、直接購入した災害救助用米穀を市町村に供給する。

・県は、直接引渡され又は市町村が東北農政局消費・安全部地域課もしくは倉庫責任者から引渡を受けた災害救助用米穀の全数量について、所定の価格により買い受ける。

・市町村は、県から供給を受け又は東北農政局消費・安全部地域課もしくは倉庫責任者から直接供給を受けた災害救助用米穀を被災者及び災害救助活動従事者に供給する。

・市町村は、災害救助用米穀の引渡しを受けたときは、速やかに県に対して当該引渡を受けた災害救助用米穀の日別、倉庫別の種類、等級、数量等を報告する。

ロ 乾パン

(イ) 県は、東北農政局食糧部から直接購入した乾パンを市町村に供給する。

(ロ) 市町村は、被災者及び災害救助活動従事者に乾パンを供給する。

(ハ) 市町村は、供給を受けた乾パンの数量等について、県に報告する。

ハ 供給数量

(イ) 応急用米穀及び災害救助用米穀についての供給数量は、1人あたりの供給数量に、市町村の要請に基づき県及び東北農政局食糧部が必要と認める受給者の数と期間の日数を乗じて得た数量とする。

(ロ) 1人あたりの供給数量は次のとおりとする。

・り災者に対し、炊出しによる給食を行う必要がある場合

1食当たり200精米グラムの範囲内で知事が定める数量

・災害地における救助作業、急迫した災害の防止及び緊急復旧作業に従事するものに対して、給食を行う必要がある場合

1食当たり300精米グラムの範囲内で知事が定める数量

ニ 炊出しの実施

被災市町村は、災害救助法が適用された災害により、避難所に避難する等炊事のできない者に対し、炊出しその他による食料の供与を行う。

炊出し等の実施にあたって、市町村職員による対応では要員が不足する場合には、県、日赤宮城県支部等の協力を得て作業を実施する。

3 野菜及び果実

野菜及び果実について、県は各市町村と連携を取りながら需要動向を把握するとともに農業関係団体等に対して提供協力の要請を行うこととし、被災者に供給すべき野菜及び果実の確保に努める。

4 乳製品

県は、乳製品について、各市町村と連携をとりながら需要の動向を把握するとともに、全国牛乳協会と連携の上、被災地以外の乳業工場等から応急的調達及び供給に係る調整を行う。

5 水産加工品

県は、各水産加工業協同組合に対して、水産加工品の提供協力の要請を行い、その確保に努める。

6 その他副食品等

その他副食品等について、県は、各市町村と連携を取りながら需要の動向を把握するとともに、「災害時における応急生活物資供給等の協力に関する協定」等に基づき、宮城県生活協同組合連合会やコンビニエンスストアなどに対して協力要請を行い、

被災者への供給確保に努める。また、必要に応じ、県は、宮城県食品工業協議会、宮城県味噌醤油工業協同組合及び小売業者等に対しても、協力要請を行い、供給に努める。

第3 飲料水

- 1 飲料水の供給は、市町村が行う。
- 2 応急給水は、緊急時貯水施設や配水池等の応急給水拠点による給水のほか、給水車等による運搬給水を行うものとし、その時間や場所について広報に努める。
- 3 県は、市町村から飲料水供給の要請があった場合、応急給水対策フローにより対応する。
- 4 県は、大規模地震による断水が発生したときは、あらかじめ「災害時における車両の派遣に関する協定」を締結している運送業者に対して、飲料水等輸送のため車両の派遣を依頼し、市町村で必要な飲料水及び生活用水の供給に努める。
- 5 県は、市町村の水道施設被災による断水に対応するため、広域水道各浄水場及び送水管上に設置する臨時給水所を利用した給水車への供給及び住民への給水を、可能なかぎり実施する。
- 6 応急給水に当たっては、避難所・医療機関等の重要施設への給水確保について考慮する。
- 7 震災時における飲料水の確保は、最小1人1日3ℓを目標とする。
- 8 県は、被災市町村から応急給水に必要な資機材、人員等について要請があった場合は、市町村間の応援活動の調整を行い、被災状況から判断して必要と認める場合には、厚生労働省又は自衛隊等関係機関に対して支援を要請する。
- 9 保健所は、市町村衛生担当課と協力し、飲料水の衛生指導を行うこととし、地域住民が井戸水、湧水等を飲料水として利用する場合には、煮沸又は消毒して飲用するなどの対策を指導する。
- 10 水道事業者で構成する日本水道協会宮城県支部は、「災害時相互応援計画」に基づき応援活動を行う。

第4 生活物資

- 1 支給品目
 - (1) 寝具
 - (2) 衣料類
 - (3) 炊事用具
 - (4) 食器
 - (5) 日用品
 - (6) 光熱材料
 - (7) その他
- 2 物資の調達・供給
 - (1) 県及び市町村は、民間団体との連携により、応急時に必要な物資の迅速かつ的確な調達・供給を行う。
 - (2) 市町村は、当該市町村が甚大な被害を受けたことにより、自ら生活必需品の調達・供給が困難な場合は、広域応援協定を締結している近隣市町村や、県、厚生省、その他の関係機関に協力を要請する。
 - (3) 県は、大規模かつ広域的な被害が生じ、かつ、市町村から要請があった場合は、

必要に応じ事前に協定を締結している民間団体との連携により、直接被災市町村に対し供給を行う。

- (4) 県は、災害救助法を適用し、被災者の生活を確保するために、被服、寝具その他の生活必需品の供与を必要と認めた場合は、備蓄物資又は自ら調達した物資を被災者に対し供給する。
- (5) 市町村は、被災者に対する迅速かつ的確な供給を行う。

3 日本赤十字社宮城県支部の活動

日本赤十字社宮城県支部は、緊急に必要とされる救援物資として毛布、洗面用具等が入った日用品セット、缶詰や嗜好品が入ったお見舞いセットを、全国にある日本赤十字社の施設に備蓄し、被災者のニーズに応じて、遅滞なく配分する。
なお、配分にあたっては、県や市町村、防災ボランティア等の協力も得ながら行う。

第5 義援物資の受入れ、配分

1 義援物資の受入れ

- (1) 県、市町村など関係機関は、義援物資の募集が必要と認められる災害が発生した場合は、関係機関が相互に連携を図りながら直ちに義援物資受入窓口を設置し、義援物資の募集及び受け入れを開始する。
- (2) 義援物資の募集に当たっては、報道機関等と連携し、義援物資の受入方法等について広報・周知を図る。
なお、災害応急対策を迅速かつ的確に推進するため、義援物資の受入方法については、品目及び数量を事前に限定するものとし、併せて供給活動をスムーズに行うため流通ネットワークを保持している団体・企業等に優先的に働きかけを行う。
- (3) 日本郵政公社東北支社長が公示した場合は、被災者の救助を行う地方自治体、日本赤十字社宮城県支部、共同募金会又は共同募金会連合会にあてた救助用物資を内容とする小包郵便及び救助用又は見舞い用の現金留郵便物の料金免除を実施する。
- (4) 県及び市町村は、関係機関と調整の上、事前に義援物資の(一時)保管先等を確保(指定)し、配分作業が円滑にできるよう努める。

2 義援物資配分

- (1) 義援物資の配分に当たっては、県、市町村など関係機関との間で調整を行い、速やかかつ適切に配分する。
なお、義援物資の仕分け、配付に当たっては、必要に応じてボランティア団体等の協力も得ながら行う。
- (2) 県及び市町村は、必要配分量を把握するため、避難者等の応報を的確に収集するとともに、必要に応じて仕分け、配付作業に当たるボランティア団体等に情報提供を行う。
- (3) 義援物資の配送に当たっては、宮城県トラック協会等の組織的な流通ネットワークを保持している団体・企業を中心として協力を要請する。

第6 輸送活動

大規模災害発生時における孤立集落対策等を含めた交通・輸送活動については、宮城県地域防災計画〔震災対策編〕第3章第8節及び第9節に定めるところによる。

(参考)

第3章 災害応急対策

第8節 交通・輸送活動

第2 県の活動

1 緊急輸送の対象

緊急通行車両により輸送する対象は、被災状況及び災害応急対策の進捗状況に応じて、概ね次のとおりとする。

(1) 第1段階

- イ 救助・医療活動の従事者及び医薬品等の物資
- ロ 消防、水防活動等災害の拡大防止のための人員及び物資
- ハ 政府災害対策要員、地方公共団体災害対策要員、情報通信、電力、ガス、水道施設保安要員等初動時の災害応急対策に必要な人員・物資等
- ニ 医療機関へ搬送する負傷者等
- ホ 緊急輸送に必要な輸送施設、輸送拠点の応急復旧、交通規制等に必要な人員及び物資

(2) 第2段階

- イ 上記(1)の続行
- ロ 食料、水等生命の維持に必要な物資
- ハ 傷病者及び被災者の被災地外への輸送
- ニ 輸送施設の応急復旧等に必要な人員及び物資

(3) 第3段階

- イ 上記(2)の続行
- ロ 災害復旧に必要な人員及び物資
- ハ 生活必需品

(4) その他関連措置

- イ 避難路及び緊急通行路確保のための一般車両使用の抑制について、関係機関等に対する協力要請を行う。
- ロ 避難者等への交通路確保の伝達を迅速かつ的確に実施するため、報道機関及び日本道路交通情報センター等との密接な連携の確保を図る。
- ハ 総合的交通対策を実施するため、バス、鉄道等公共輸送機関の運行について、関係機関との連絡調整を図る。

2 緊急輸送の依頼先

災害の救助、その他公共の福祉を維持するため必要があると認めるときは、緊急輸送の対象となる機関に緊急輸送の協力を依頼する。

なお、主な緊急輸送の依頼先は次のとおりである。

- (1) 東日本旅客鉄道(仙台支社)
- (2) 阿武隈急行(株)
- (3) くりはら山岡鉄道(株)

- (4) 仙台市交通局
- (5) 宮城交通(株)
- (6) 宮交仙南バス(株)
- (7) 宮交大崎バス(株)
- (8) 宮交栗原バス(株)
- (9) 宮交登米バス(株)
- (10) 宮交石巻バス(株)
- (11) 宮交気仙沼バス(株)
- (12) 宮交バスシステム(株)
- (13) (社)宮城県トラック協会
- (14) 丸中金華山汽船(株)
- (15) 江島汽船(株)
- (16) 牡鹿町営汽船
- (17) 塩釜市営汽船
- (18) 唐桑汽船(株)
- (19) 網地島ライン(株)
- (20) 大島汽船(株)
- (21) 日本道路公団東北支社

3 トラックによる緊急輸送

県は、市町村からの要請も含めて、緊急物資輸送の必要があると認めるときは、輸送量、輸送場所等情報の収集・整理を行い、(社)宮城県トラック協会に対し、協定に基づき、緊急物資輸送トラックの派遣を依頼するとともに、配車状況の把握に努め、迅速かつ効率的に緊急輸送が行われるよう配慮する。

第3 市町村の活動

市町村は、緊急物資輸送の必要があると認めるときは、独自に協定を締結している市町村においては協定締結先の(社)宮城県トラック協会等に対し、協定未締結の市町村においては県に対し、緊急物資輸送トラックの派遣を依頼する。また、独自に収集した情報を県等関係機関に提供するなどし、迅速かつ効率的に緊急輸送が行われるよう配慮する。

第4 防災関係機関の活動

1 東北運輸局の役割

災害応急対策実施責任者から要請があった場合において、災害の救助その他公共の福祉・安全を維持するため、必要がありかつその輸送を実施する者がいない場合、又は著しく不足する場合は、道路運送事業者・海上運送事業者及び港湾運送事業者に対し、輸送を命じる等必要な措置を講じる。

2 日本道路公団東北支社の役割

物資の緊急輸送等のための緊急輸送車両、人命救助活動等のための緊急自動車の通行が必要であるときは、暫定的な復旧措置を講じるよう努める。また、当該車両に道路の状況、災害発生状況を周知させ通行方法等の指示を与える。

なお、このために必要な規制等については、宮城県警察高速道路交通警察隊と協議する。

3 宮城交通株式会社の役割

県及び市町村からの要請により緊急輸送を行う場合には、宮城交通(株)本社を対策

本部とし、運行課から各支配人室を経山して各営業所に指示する。

4 (社)宮城県トラック協会の役割

大規模地震災害発生に際し、宮城県トラック協会が、全日本トラック協会内に設置された災害対策中央本部から緊急・救援輸送の要請を受けた場合及び宮城県内に大規模な災害が発生した場合、又はこれらが予測される場合並びに協会長が必要と認めた場合、これに即応するため必要な協会の輸送体制整備及び業務を次により実施する。

(1) 職員の体制

非常呼集連絡表により連絡し、緊急・救助輸送体制を整える。

(2) (社)宮城県トラック協会本部の代行業務

(社)宮城県トラック協会本部が震災等により、使用できない場合は下記の順序で支部が代行業務をする。

仙南支部→右巻支部→大崎支部→塩竈支部→登米・本吉支部→気仙沼支部→栗原支部

(3) 輸送要請及び各種費用の精算

輸送要請及び輸送終了報告、輸送経費の負担、災害補償については、県と(社)宮城県トラック協会との緊急物資の輸送に関する協定書により処理する。

(4) 輸送指示書の発行

県からの緊急輸送要請に基づき、支部状況により運送事業者へ輸送指示書を当初電話、事後ファクシミリを発信し緊急輸送を実施する。この際、被災地の状況、道路交通・燃料補給等について情報を提供する。

(5) 携行証書等

イ 緊急通行車両確認証明書及び標章(県公安委員会が発行、ただし、申請は車両使用者が実施)を携行する。

ロ (社)宮城県トラック協会「緊急・救援輸送実施要綱」に定める人員等、車両の標識を取り付ける。

第5 陸上交通の確保

(1) 地震発生時の自動車運転者のとるべき措置として、以下の事項を周知徹底する。

イ 走行中の車両の運転者は、できる限り安全な方法により車両を道路の左側に停止させること

ロ 停止後は、カーラジオ等により災害情報及び交通情報を聴取し、その情報及び周囲の状況に応じて行動すること

ハ 車両を置いて避難するときは、次のとおり行う。

(イ) できるだけ道路外の場所に移動しておく

(ロ) やむを得ず道路上に置いて避難するときは、道路の左側に寄せて駐車し、エンジンを切り、エンジンキーは付けたままとし、窓を閉め、ドアロックをしないこと

(ハ) 駐車するときは、避難する人の通行や災害応急対策の実施の妨げにならないような場所に駐車すること

ニ 避難のために車両を使用しないこと

ホ 災害対策基本法に基づく交通規制が行われたときには、通行禁止区域等(交通規制が行われている区域又は道路の区間をいう。以下同じ。)における一般車両の通行は禁止又は制限されることから、同区域内等にある運転者は次の措置をとる。

(イ) 道路の区間を指定して交通規制が行われたときは、規制が行われている道路の区間以外の場所に、区域を指定して交通規制が行われたときは、道路外の場

所に車両を移動させること。

(ロ) 速やかな移動が困難なときは、車両はできる限り道路の左端に沿って駐車すること、緊急通行車両の通行の妨げとならない方法により駐車すること

(ハ) 通行禁止区域内において、警察官の指示を受けたときは、その指示に従って車両を移動又は駐車すること

その際、警察官の指示に従わなかったり、運転者が現場にいないために措置をとることができないときは、警察官が自らその措置をとることがあり、この場合、やむを得ない限度において、車両等を破損することがある。

(2) 交通規制

警察は、災害が発生した場合は、現場の警察官等、関係機関等からの情報に加え、交通監視カメラ、車両感知器等を活用して、通行可能な道路や交通状況を迅速に把握する。

交通の混乱、交通事故等の発生を防止し、住民等の円滑な避難と緊急通行を確保するため、あらかじめ策定した交通規制計画に基づき、交通規制を実施する。

また、道路管理者は、道路が災害を受けた場合、通行を禁止、制限しながら、迂回道路等を的確に指示し、関係機関との連絡をとりながら交通安全確保に努める。

① 基本方針

イ 被災地域内への流入抑制と車両の走行抑制

(イ) 被災区域への流入車両を原則的に禁止し、区域内における一般車両の走行を抑制する。

(ロ) 被災地外への流出は原則として無制限とする。

ロ 避難路及び緊急通行路への流入抑制

原則として緊急通行車両以外の一般車両は通行を禁止又は制限する。

ハ 高速自動車道及び自動車専用道路からの流出入制限

インターチェンジからの被災区域への流出入を制限する。

ニ 被災地に通じる幹線道路に対する交通規制の実施

(イ) 緊急自動車及び緊急通行車両の通行路確保のための交通規制又は指導を行う。

(ロ) 一般車両の走行は原則禁止する。

ホ 道路管理者との連携による交通規制の適切な運用

ヘ 緊急通行路に選定された道路及びその関連道路の通行が早急かつ円滑にできるようにするための、道路管理者に対する必要な措置の要請

② 緊急通行路確保のための措置

イ 交通管制施設の活用

効果的な交通規制を実施するため、交通情報板、信号機等の交通管制施設の機能回復に努めるとともに、これらを活用する。

ロ 放置車両の撤去

緊急通行路を確保するため必要な場合には、放置車両の撤去、警察車両による緊急通行車両の先導等を行う。

ハ 運転者等に対する措置命令

緊急車両の円滑な通行を確保するため、必要に応じて、運転者に対し車両の移動等の措置命令を行う。

ニ 自衛官、消防吏員の措置

警察官がいない場合、災害派遣を命じられた部隊等の自衛官又は消防吏員は上記ロ、ハの措置を取ることができる。

ホ 関係機関等との連携

交通規制に当たっては、道路管理者、防災担当部局等と相互に密接な連携を図る。

また、交通規制を円滑に行うため、必要に応じて、警備業者等との応援協定に基づき、交通誘導の実施等を要請する。

(6) 交通規制の方法

交通規制については、原則的には所定の表示を設置して行い、緊急を要するため所定の表示を設置するいとまがないとき、又は表示を設けて行うことが困難であるときは、現場警察官の指示により必要に応じ、ロープ、柵等の物理的な補助的手段を活用して行う。

④ 交通規制の見直し

災害発生後における被災地の応急復旧を行うための人員及び資機材輸送等の必要性に加え、作業の緊急度、重要度等を考慮した交通規制の見直しを行う。

⑤ 交通規制の周知徹底

交通規制が実施されたときは、直ちに通行禁止等に係る区域又は道路の区間その他必要な事項について、住民、運転者等に周知徹底を図る。

(3) 緊急通行車両の確認

緊急通行車両の確認手続きは、以下の要領で行う。

① 確認対象車両

イ 知事が行う確認事務処理

知事は、知事部局等県有公用車両について確認するものとし、本庁(公営企業及び教育庁の本庁を含む。)で所有する車両に係る確認事務については総合交通対策課で、また地方機関(公営企業及び教育庁の地方機関を含む。)で所有する車両の確認事務については所管の地方振興事務所でそれぞれ行う。

ロ 県公安委員会が行う確認事務処理

県公安委員会は、イ以外の車両について確認するものとし、県警本部(交通規制課)、高速道路交通警察隊、警察署のほか交通検問所等の検問箇所で行う。

② 申し出事項

緊急通行車両の運転者は、次の事項を申し出て確認を受ける。

イ 車両番号標に標示されている番号

ロ 車両の用途(緊急輸送を行う車両にあっては輸送人員又は品名)

ハ 使用者の住所、氏名

ニ 輸送日時

ホ 輸送経路(出発地、経由地及び目的地名)

ヘ その他参考事項(事前届出を行っている場合は、緊急通行車両等事前届出済証を提出。)

③ 標章等の交付

知事又は県公安委員会は、緊急通行車両の確認をしたときは、当該車両の使用者に対し緊急通行車両である旨の標章及び証明書を交付する。

④ 交付状況の把握

(6)により標章等を交付した場合、危機対策課及び交通規制課に報告することとし、

①の区分によりそれぞれ交付状況を把握する。危機対策課及び交通規制課は、必要に応じて確認事務の調整を図る。

(4) 障害物の除去等

県、警察の対応

緊急輸送道路の障害物の除去について道路管理者、消防機関及び自衛隊等と協力し、状況に応じてレッカー車の出動要請等必要な措置を行う。

また、道路管理者は、早急に被害状況を把握し、障害物の除去(道路管理者の所管にかかるとともに)、応急復旧を行い、道路機能の確保に努めるとともに、二次災害の防止にも努める。

第6 海上交通の確保

(1) 第二管区海上保安本部の役割

第二管区海上保安本部は、海上交通の安全を確保するため、次に掲げる措置を講じる。

イ 船舶交通のふくそうが予想される海域においては、必要に応じて船舶交通の整理、指導を行う。この場合、緊急輸送を行う船舶が円滑に航行できるよう努める。

ロ 海難の発生その他の事情により、船舶交通の危険が生じ、又は生じるおそれがあるときは、必要に応じて船舶交通を制限し、又は禁止する。

ハ 海難船舶又は漂流物、沈没物その他の物件により船舶交通の危険が生じ、又は生じるおそれのあるときは、速やかに必要な応急措置を講じるとともに、船舶所有者等に対し、これらの除去その他船舶交通の危険を防止するための措置を講じることが命じ、又は勧告する。

ニ 交通船舶の混雑を避けるため、災害の概要、港湾・岸壁の状況、関係機関との連絡手段、船舶の安全な運行に必要と思われる情報について、無線等を通じ船舶への情報提供を行う。

ホ 水路の水深に異状を生じたと認められるときは、必要に応じて検測を行うとともに、応急標識を設置する等により水路の安全を確保する。

ヘ 航路標識が損壊し、又は流出したときは、速やかに復旧に努めるほか、必要に応じて応急標識の設置に努める。

(2) 港湾管理者の役割

港湾管理者は、外郭施設、水域施設及び係留施設等の被災状況について海上保安部等の関係機関に連絡するとともに、障害物の除去及び被災施設の応急修復等を行い、緊急物資等の輸送に支障を生じさせないように努める。

(3) 漁港管理者の役割

漁港管理者は、漁港区域内の航路等について、沈船、漂流物等により船舶の航行が危険と認められる場合には、障害物除去等緊急輸送活動が迅速かつ安全にできるよう努める。

第9節 ヘリコプターの活動

第1章第1節第4 救助・救急・消火・医療活動 参照

第7 保健衛生・防疫活動

保健衛生・防疫活動については、宮城県地域防災計画〔震災対策編〕第3章第20節に定めるところによる。

(参 考)

第3章 災害応急対策

第20節 防疫・保健衛生活動

第2 防疫

県及び市町村は、次の点に留意し、災害防疫活動を実施する。

1 感染症の予防

- (1) 感染症予防のため健康調査・指導を行い、感染症の発生状況の把握に努める。
- (2) 避難所等におけるトイレ等の衛生管理、消毒及び手洗い等感染症発生予防のための指導を行う。
- (3) 必要に応じ、ねずみ族、昆虫等の駆除を行う。
- (4) 疾病のまん延防止上必要と認めるときは、臨時の予防接種を行う。

2 感染症発生時の対応

- (1) 県は疫学調査を実施し、感染拡大の防止に努める。
- (2) 県は、感染症指定医療機関等の収容先を確保し、搬送する。

3 防疫用資器材等の確保

- (1) 県は、市町村において消毒薬その他感染症対策資材の確保が困難な場合、感染症対策薬剤等を市町村へ供給することとする。
- (2) 県は、感染症対策薬剤等の調達が困難な時は、他県や厚生労働省に要請することとする。

4 支援要請

県は市町村が行う防疫活動を支援するとともに、必要に応じて他県、医師会等関係機関への要請等調整を行う。

第3 保健対策

1 健康調査、健康相談

県は、市町村と協力し、定期的に避難所等を巡回し、被災者の健康状態を調査するとともに、特に高齢者など災害弱者に配慮しながら必要に応じ保健指導及び健康相談を実施する。

2 メンタルヘルスクエア(精神保健相談)

被災地、特に避難所においては、地震の直接体験や生活環境の激変に伴い、被災者及び救護活動に従事している者が、精神的不調をきたす場合があり得ることから、県(保健所・精神保健福祉センター・地域子どもセンターが中心となる)及び市町村は、県の精神科医や他の精神科医等の協力を得て、メンタルヘルスクエアを実施する。

また、被災後の復興は長期化し混乱が続くことから、被災者等が生活再建への不安等による精神的な不調を引き起こすことが想定されるので、メンタルヘルスクエアを長期的に実施する。

3 栄養調査、栄養相談

県は、市町村と協力し、定期的に避難所、炊き出し現場、特定給食施設等を巡回し、被災者の栄養状態を調査するとともに、必要に応じ栄養指導及び栄養相談を実施する。

第4 食品衛生対策

1 食中毒の未然防止

- (1) 県は、県内保健所(支所)及び仙台市と連携を図りながら、食品衛生監視員等を避難所に派遣し、食品の衛生的な取扱い、加熱処理、食用不適な食品の廃棄、器具・容器等の消毒等について指導する。

- (2) 県は、県内保健所(支所)及び仙台市と連携を図りながら、食品衛生監視員を食品の流通集積拠点に派遣し、食品の配送等における衛生確保について指導する。

2 食中毒発生時の対応

県は、県内保健所(支所)及び仙台市と連携を図りながら、食品衛生監視員を派遣し、原因施設の調査、食品の検査等を行い、被害の拡大防止に努める。

3 食品衛生に関する広報

県は市町村と連携を図りながら、災害時の食品衛生に関する広報等を行う。

4 支援要請

県は必要に応じ、隣県の食品衛生監視員の支援を要請する。

第2節 資器材、人員等の配備手配

資器材、人員等の配備手配については、宮城県地域防災計画【震災対策編】第3章第25節に定めるところによる。

(参 考)

第3章 災害応急対策

第25節 防災資器材及び労働力の確保

第2 緊急使用のための調達

- 1 県は、必要に応じて、あらかじめ締結している協定に基づく支援要請等により、応急対策活動のための防災用資器材を確保し、効率的な応急復旧を行う。

なお、市町村についても県に準じて対応するものとする。

- 2 各防災関係機関は、防災活動、救助活動に必要な防災資器材等の調達について、相互に連携を図るとともに、必要に応じて民間等への協力を要請する。

- 3 自主防災組織等は、自主防災活動等に必要な防災資器材の調達について、市町村へ要請する。

第3 労働者の確保

災害対策を実施するための必要な労働者の確保は、原則としてそれぞれの災害対策実施機関において行うものとし、その手段として次の措置を講じる。

- 1 関係機関の常勤労働者及び関係業者等労働者の動員
- 2 公共職業安定所のあせん供給による労働者の動員
- 3 他機関からの応援派遣による技術者等の動員
- 4 従軍命令等による労働者等の強制動員

第4 労働者の供給

県は、応急措置を講じるために必要な労働者を公共職業安定所を通じて雇用し、必要箇所に迅速に供給する。

第5 応援要請による技術者等の動員

県・市町村及び防災関係機関は、自ら技術者等の確保が困難な場合、次により他機関に必要な技術者等の応援派遣を要請し、技術者等の確保を図る。

1 指定行政機関又は指定地方行政機関の長に対する職員派遣要請手続き

知事又は市町村長が、指定行政機関又は指定地方行政機関に対し職員の派遣を要請する場合は、次の事項を記載した文書をもって要請する。

- (1) 派遣を要請する理由
- (2) 派遣を要請する職員の職種別人員数
- (3) 派遣を必要とする機関
- (4) 派遣される職員の給与その他の勤務条件
- (5) その他職員の派遣について必要な事項

2 内閣総理大臣又は知事に対する職員のあっせん要求手続き

知事又は市町村長が、内閣総理大臣又は知事に対して指定行政機関、指定地方行政機関、他の都道府県又は他の市町村の職員派遣のあっせんを要求する場合は、次の事項を記載した文書をもって要求する。

- (1) 派遣のあっせんを求める理由
- (2) 派遣のあっせんを求める職員の職種別人員数
- (3) 職員を必要とする期間
- (4) 派遣される職員の給与その他の勤務条件
- (5) その他職員の派遣あっせんについて必要な事項

第6 従事命令等による応急措置の業務

災害応急対策を緊急に行う必要がある場合、各関係機関は、各法律に基づく従事命令等による応急業務を行うものとする。

1 知事の従事命令等

- (1) 従事命令…応急措置を実施するため従事命令を出すことができる関係者の範囲は次のとおりである。

- イ 医師、歯科医師又は薬剤師
- ロ 保健師、助産師又は看護師
- ハ 土木技術者又は建築技術者
- ニ 人工、左官又はとび職
- ホ 土木業者又は建築業者及びこれらの者の従事者
- ヘ 鉄道事業者及びその従事者
- ト 自動車運送業者及びその従事者
- チ 船舶運送業者及びその従事者
- リ 港湾運送業者及びその従事者

(2) 協力命令

応急措置を実施すべき場所の近隣の者をその業務に協力させる。

(3) 保管命令等

救助のため管理、使用、収容できるもの、また、保管させることができるものは次のとおりである。

イ 応急措置を実施するため特に必要と認める施設、土地、家屋若しくは物資で知事が管理し、使用し、又は収容することが適当と認めるもの。

ロ 応急措置を実施するため特に必要と認める物資で、知事がその所有者に保管させることが適当と認められるもの。

第3節 他機関に対する応援要請

大規模災害発生時における孤立集落の把握等を含めた他機関に対する応援要請については、宮城県地域防災計画【震災対策編】第3章第10節及び第11節に定めるところによる。

(参考)

第3章 災害応急対策

第10節 自衛隊の災害派遣

第2 災害派遣の基準及び要請の手続き

1 要請による派遣

- (1) 知事、第二管区海上保安本部長及び東京航空用仙台空港事務所長(以下「知事等」という。)は、地震災害が発生し、又は災害が発生するおそれがあり人命及び財産を保護するため必要があると認めるときは、「自衛隊指定部隊等の長」に対して災害派遣を要請できる。自衛隊指定部隊等の長は、災害派遣の要請を受け、必要と認める場合に部隊等を派遣する。

注:「自衛隊指定部隊等の長」とは、自衛隊法第83条に規定する長官が指定する者をいい陸上自衛隊においては方面総監、師団長、駐屯地司令の職務にある部隊等の長、海上自衛隊においては地方総監、航空自衛隊においては航空総隊司令官、基地指令の職にある部隊等の長をいう。

- (2) 市町村長は、自衛隊の災害派遣を要請すべき事態が発生した場合、知事に対して災害派遣要請を依頼する。

なお、通信の途絶等により知事への依頼ができない場合には、直接最寄の指定部隊等の長に通知することができるものとし、この場合、市町村長等は速やかに県知事等にその旨を通知する。

2 自衛隊の自主派遣

大規模地震災害時において、その救護が特に急を要し、知事等の要請を待つとまがない場合、自衛隊指定部隊等の長は要請を待つことなくその判断に基づいて部隊等の派遣を行う。

その場合の判断基準は次のとおりとする。

- (1) 地震災害に際し、関係機関に対して当該災害に係る情報を提供するため、自衛隊が自ら情報収集を行う必要があると認められること。
- (2) 地震災害に際し、知事等が自衛隊の災害派遣に係る要請を行うことができないと認められる場合に、直ちに救護の措置をとる必要があると認められること。例えば、

イ 地震災害に際し、通信の途絶等により、部隊等が知事等と連絡が不能である場合に、市町村長又は警察署長その他これに準ずる官公署の長から災害に関する通報(災害対策基本法第68条の2第2項の規定による市町村長からの通知を含む)を受け、直ちに救援の措置をとる必要があると認められる場合

ロ 地震災害に際し、通信の途絶等により部隊等が知事等と連絡が不能である場合に、部隊等による収集その他の方法により入手した情報から、直ちに救援の措置を取る必要があると認められる場合

(3) 海難事故、航空機の異常事態を感知する等、災害に際し、自衛隊が実施すべき救援活動が明確な場合に、当該救援活動が人命救助に関するものであると認められること。

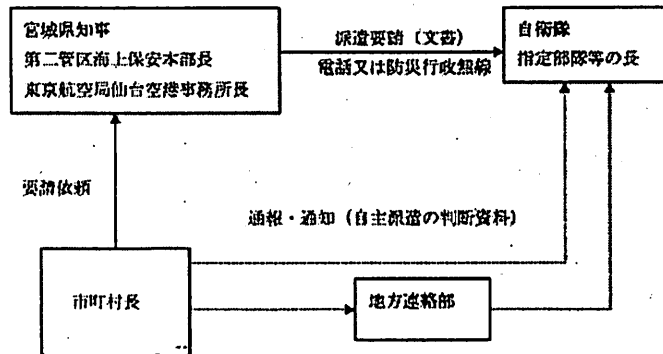
(4) その他災害に際し、上記(1)～(3)に準じ、特に緊急を要し知事等からの要請を待たずともないと認められること。

(5) (1)～(4)の場合においても、自衛隊指定部隊等の長は、できる限り早急に、知事等に連絡し、密接な連絡調整のもとに適切かつ効率的な救援活動を実施するように努める。

また、自派派遣の後に、知事等から要請があった場合には、その時点から当該要請に基づく救援活動を実施する。

3 要請の手続き

(1) 派遣要請系統図



(2) 要請(連絡)先

知事等が自衛隊の災害派遣要請を必要と認めた場合は、宮城県区担当部隊長と調整の上、これを要請する。ただし、仙台を中心とした地区等に海洋型又は都市直下型大規模地震災害が発生した場合、知事等は第6師団長又は東北方面総監に対し直接要請することができる。その際は、速やかにこの旨を宮城県区担当部隊長に対し通報しなければならない。

区分	要請(連絡)先	指定部隊等の長	連絡方法等		担任地域等
			平日 08:00～17:00 (各部隊 防災担当)	時間外の担当	
宮城県区担当部隊	第22普通科連隊第3科 (多賀城駐屯地)	連隊長	多賀城市円山2-1-1 防災無線: 7-641-1 TEL:022-365-2121 内 235～237 FAX:022-363-0491	駐屯地当直 TEL:022-365-2121	宮城県北隊区 (下記の地域を除く宮城県内)
	第2施設団第3科 (船岡駐屯地)	団長	柴田郡柴田町船岡字大沼端1-1 防災無線: 7-642-1 TEL:0224-55-2301 内 235～236 FAX:0224-55-1191	駐屯地当直 TEL:0224-55-2301	宮城県南隊区 (白石市、角田市、柴田郡、亶理郡、菊田郡、伊具郡)
近傍派遣部隊	東北方面航空隊第3科 (霞目駐屯地)	航空隊長	仙台市若林区霞目1-1 TEL:022-286-3101 内 203,207,217	駐屯地当直 TEL:022-286-3101	霞目近傍及び県全域(航空)
	第6戦車大隊第3係 (大和駐屯地)	大隊長	黒川郡大和町吉岡字西原21-9 TEL:022-345-2191 内 230～233	駐屯地当直 TEL:022-345-2191	大和近傍状況により宮城県北隊区
	第4航空団防衛部 (松島基地)	団司令	桃生郡矢本町矢本字坂取85 TEL:0225-82-2111 内 230～232	基地当直 TEL:0225-82-2111	矢本近傍及び県全域(航空・応急救援)

区分	要請 (連絡)先	指定部 隊等の 長	連絡方法等		担任地域等
			平日 08:00～17:00 (各部隊 防災担当)	時間外 の担当	
大 規 模 災 害 対 処 部 隊	第6師団 第3部 (神町駐屯地)	師団長	山形県東根市 神町南3-1-1 TEL:0273-48-1151 内 237・238	当直長 TEL:027 3-48-115 1	南東北3県 (福島・山 形・宮城)
	東北方面總監 部 防衛部 (仙台駐屯地)	方面総 監	仙台市宮城野区 南口館1-1 TEL:022-231-1111 内 2255・2256	防衛課 運用室 TEL:022 -231-111 1	東北全域
	横須賀地方 總監部 防衛部	地方総 監	神奈川県横須賀市西 逸見町1丁目 TEL:046-822-3500		宮城県沿岸
	中部航空方面 隊司令部 防衛部	司令官	埼玉県狭山市稲荷山 2丁目3 TEL:042-953-6131		県全域
連絡 機関	宮城県 地方連絡部	部長	仙台市宮城野区 五輪1-3-15 TEL:022-295-2611 内 3630・3632	同左	県全域

(3) 要請

知事等が災害派遣を要請する場合は、次の事項を明らかにした派遣要請書(別紙様式第1又は第2)を指定部隊等の長に提出しなければならない。

なお、緊急の場合は、とりあえず口頭又は電話若しくは電信により行い、その後速やかに文書を提出しなければならない。

イ 災害の状況及び派遣を要請する事由

ロ 派遣を希望する期間

ハ 派遣を希望する区域及び活動内容

ニ その他参考となるべき事項(宿泊・給食の可能性、道路橋梁の決壊に伴う迂回路救済のため必要とする資機材、活動拠点、駐車適地、ヘリポート適地の有無等)

ただし、相当数の被害が出ていると認められ、かつ被災市町村の具体的被災状況が把握できない場合にあっては、上記に関わらず、速やかに派遣要請に努める

ものとする。この際、要請者は、被災状況を把握し次第速やかに要請内容を最速の手段をもって明らかにしなければならない。

第6 派遣部隊の撤収

- 1 派遣の目的を完了、またその必要がなくなった場合、知事等は民心の安定及び民生の復興等を考慮し、当該市町村長等及び派遣部隊等の長との協議に基づき、撤収について要請する。
- 2 撤収要請は、とりあえず電話等をもって報告した後、速やかに文書(別紙様式第3又は第4)をもって要請(提出)する。
- 3 災害派遣部隊等の長は、知事等から撤収の要請があった場合又は派遣の必要がなくなったと認めた場合は、知事等と調整の上、派遣部隊を撤収する。

第7 経費の負担

災害派遣を要請し、災害派遣部隊が自衛隊以外の施設を利用した場合等、次の経費を原則として派遣を受けた機関が負担するものとし、細部については、その都度災害派遣命令者と知事が協議して定める。

- 1 派遣部隊の連絡調整員等のための宿泊施設の借上料、電話設置費及び通話料
- 2 派遣部隊の宿泊に必要な土地、建物等の借上料
- 3 派遣部隊の宿営及び救済活動に伴う光熱、水道、汲取料、電話及び入浴料等
- 4 派遣部隊の救済活動に提供する資機材等の購入、借上又は修理費
- 5 無作為による損害の補償
- 6 その他協議により決定したもの

第11節 相互応援活動

第2 市町村間の相互応援活動

- 1 他の市町村長に対する応援の要請

被災市町村長が、応急対策を実施するために、必要と認めたときは、他の市町村長に対し応援を求める。

県は、必要があると認めるときは、応急措置の実施について、必要な指示をし、又は、他の市町村を応援すべきことを指示する。

- (1) 個別相互応援協定

災害時に係る相互の応援協定等を締結している市町村においては、当該協定等に基づく応援要請及び応援活動を実施する。

- (2) 全市町村相互応援協定

一定広域圏に被害が集中し、県内市町村との個別の応援協定により応援を受けることが困難である場合は、県内全市町村が参加する相互応援協定に基づき、県が調整し必要な応援を行う。

- 2 県への情報伝達

被災市町村が、応急対策を実施する際に、他の市町村からの応援を得ることになった場合には、県に対しその旨連絡する。

- 3 応援体制の確保

県内で大規模地震災害が発生した場合、被災しない市町村においては、被災市町村に対する応援が必要となる場合があるので、防災関係機関等からの情報に留意し、

円滑に応援ができるよう体制を整える。

第3 消防機関の相互応援活動

大規模地震災害等が発生した場合の県内における広域消防応援については、「宮城県広域消防相互応援協定」に基づき消防相互応援活動を行う。

応援要請、応援消防部隊の派遣及び部隊の運用を迅速かつ円滑に行うため、宮城県広域消防応援基本計画を作成し、必要な事項を定める。

第4 他道府県からの応援活動

1 北海道・東北8道県に対する応援要請

知事は、応急措置を実施するため必要があると認めるときは、北海道及び新潟県を含む東北8道県で締結した「大規模災害時の北海道・東北8道県相互応援に関する協定」に基づき応援の要請を行う。

(1) 応援要請

応援要請は、応援の調整を実施する応援調整道県(山形県が第一順位)に対し、必要事項を明らかにして要請を行う。

(2) 他道県からの自発的な応援

通信手段の途絶等により、本県と他道県との連絡がとれない場合には、他道県はヘリコプターを活用した被害情報の収集を行い、本県に対する応援を実施することとなる。

また、応援調整道県は必要に応じて連絡調整員を本県の災害対策本部に派遣し、本県以外の道県の協力を得ながら災害応急対策を円滑に推進することとなる。

(3) 応援の種類

イ 応急措置等の実施に当たって必要となる情報の収集及び提供

ロ 食料、飲料水及び生活必需品並びにその供給に必要な資機材の提供及びあっせん

ハ 被災者の救出、医療、防疫、施設の応急措置等に必要なる資機材、物資の提供及びあっせん

ニ 災害応急活動に必要な車両、ヘリコプター等の派遣及びあっせん

ホ 災害応急活動に必要な職員の見遣

ヘ 被災者の一時収容のための施設の提供及びあっせん

ト その他、特に要請のあった事項

2 全国知事会における相互応援

県は、「大規模災害時の北海道・東北8道県相互応援に関する協定」における応援活動をもつても十分な応急対策の実施ができない場合には、「全国都道府県における災害時の広域 応援に関する協定」に基づく応援の要請を行う。

(1) 応援要請

県は、北海道東北地方知事会の中から、あらかじめ定めている幹事県に対し、被害状況等を連絡するとともに、必要とする広域応援に関する事項を明らかにして要請するものとし、幹事県は、本県の被害状況及び広域応援の要請内容等を全国知事会に連絡するものとする。

(2) 全国知事会による応援調整等

全国知事会は、幹事県から本県の被害状況及び広域応援の要請内容等の連絡を受け、各ブロックとの調整を行った上で、本県に対する広域応援計画を作成し、各ブロックの幹事県及び本県に応援要請の内容を連絡する。

その後、広域応援計画に基づき、各都道府県の応援が実施されることとなる。

(3) 広域応援の内容

広域応援の内容は、被災地における救援・救護及び災害応急・復旧対策並びに復興対策に係る人的・物的支援、施設若しくは業務の提供又はそれらのあっせんとする。

第5 緊急消防援助隊の応援活動

1 消防庁への応援要請

県は、緊急消防援助隊の応援が必要と認められる場合は、速やかに消防庁長官に対し応援要請を行う。

2 緊急消防援助隊受援計画

緊急消防援助隊が円滑に応援活動を行うことができるよう、県は、宮城県緊急消防援助隊受援計画を作成し、応援部隊の受入体制を整える。

第6 広域緊急援助隊の応援活動

警察は、被災状況の把握に努めるとともに、広域緊急援助隊の必要を認めるときは、警察庁及び管区警察局長の指示、調整に基づき、広域緊急援助隊の派遣要請等の措置をとる。

第4章 津波からの防護及び円滑な避難の確保に関する事項

第1節 津波からの防護のための施設の整備等

第1 海岸保全施設の整備等

海岸保全施設の整備については、宮城県地域防災計画〔震災対策編〕第5章第3節に定めるところによる。

なお、津波による孤立が懸念される地域へのヘリポート、ヘリコプター臨時発着場の確保に努めるとともに、港湾・漁港等の施設については、耐震化を図るものとする。

(参考)

第5章 津波対策

第3節 海岸保全施設の整備

第2 海岸保全施設等の整備

本県の海岸総延長は約842kmで、7市16町にわたっている。南西に連なる海岸の中央部には、牡鹿半島が突出して海岸を南北に分割しており、北部は岩手県南部から続くリアス式海岸の二陸南沿岸、南部は平坦な砂丘状の海岸線が福島県まで続く仙台湾沿岸である。

特に二陸南沿岸においては、過去何度も津波災害に見舞われている。

1 事業の実施

各海岸管理者は、海岸保全基本計画等に基づき、海岸堤防(防波堤)、防潮水門等海岸保全施設を、緊急性の高い地域から、計画的かつ総合的に整備する。

2 既設防潮水門等の維持管理

各海岸管理者は、既設防潮水門や陸閘について日頃から保守点検を行い、維持管理に努めるとともに、自動操作システム等の管理の高度化に向けた整備を促進する。

3 海岸保全区域の指定

県は、津波の被害から防護するため必要があるときは、防護すべき海岸区域を海岸保全区域として指定し、海岸保全に万全を期すものとする。

第3 河川管理施設の整備

1 事業の実施

河川管理者は、治水事業五箇年計画に基づき、堤防等河川管理施設について、安全性に十分考慮しながら計画的に整備する。

2 既設防潮水門等の維持管理

河川管理者は、既設河川防潮水門等について日頃から保守点検を行い、維持管理に努めるとともに、機能改善に向けた整備を促進する。

第2 津波監視体制、伝達体制の整備

津波監視体制、伝達体制の整備については、宮城県地域防災計画〔震災対策編〕第5章第4節に定めるところによる。

また、津波情報伝達システムの構築に向け、国・県・市町村は、連携して推進す

よう努める。

(参考)

第5章 津波対策

第4節 津波監視体制、伝達体制の整備

第2 津波の観測、予報体制の整備

仙台管区気象台では、地震及び震度観測点の増設や津波観測施設の機能強化等の整備を行い、テレメーターによる地震の観測結果に基づく迅速な津波予報(警報・注意報)の発表に努める。また、津波の観測値もテレメーターにより仙台管区気象台に集約し、即時処理により津波情報として発表する。

津波予報の種類、解説、発表される津波の高さ

予報の種類	解説	発表される津波の高さ
津波警報	高いところで3 m程度以上の津波が予想されますので、厳重に警戒してください。	「3 m」、「4 m」、「6 m」、「8 m」、「10 m以上」
津波注意報	高いところで2 m程度の津波が予想されますので、警戒してください。	「1 m」、「2 m」
津波注意報	高いところで0.5 m程度の津波が予想されますので、注意してください。	「0.5 m」

※1 津波による災害のおそれがない場合には、「津波の心配はない」又は「若干の海面変動があるかもしれないが被害の心配はない」旨について、地震情報に含めて発表される。

※2 津波による災害のおそれがなくなったと認められる場合には、「津波警報解除」又は「津波注意報解除」として速やかに発表される。

第3 津波監視体制の整備

沿岸市町は、津波来襲の直前監視を行うため、超音波式津波監視装置等の津波観測機器の整備に努める。

また、県、市町村及び防災関係機関は、各観測機器から得られた情報の共有化に努める。

県内潮位計等設置箇所一覧

設置箇所	東北地方整備局	仙台管区気象台	県	市町村・消防本部	計
仙台市	2				2
石巻市	2				2
塩竈市			1	塩釜地区消防事務組合(1)	2
気仙沼市				気仙沼市(2)	2
名取市				名取市消防本部(1)	1
松島町				塩釜地区消防事務組合(1)	1
七ヶ浜町				塩釜地区消防事務組合(1)	1

牡鹿町		1			1
女川町		1		女川町(4)	5
志津川町				志津川町(1)	1
唐桑町				唐桑町(1)	1
計	4	2	1	12	19

第4 津波予報、避難指示等の伝達体制の整備

1 県の対応

県は、総合防災情報システム「MIDORI」を活用し、仙台管区気象台からの津波予報を迅速に沿岸市町に伝達するとともに、職員が所持する携帯電話等へ自動的に転送し、初動体制の確立を図る。

2 沿岸市町の対応

沿岸市町は、住民等に対し、津波予報等の伝達手段として、同報無線の整備を促進するとともに、サイレン、広報車等多数の手段を確保し、迅速な避難行動がとれるよう避難路、避難場所の周知を図る。

なお、夜間、休日の情報伝達体制についても整備しておく。また、気象庁からの地震・津波情報の迅速かつ確実な受信のため、緊急情報衛星同報システム等の整備を推進する。さらに、多数の人手が予想される海岸及び港湾の管理者に対し、レジャー客、水取事業者及び港湾労働者への情報伝達体制を確立する。

3 警察の対応

警察は、津波予報等が発表された場合の各警察署、関係機関への通報伝達体制、情報通信施設及び機器等の整備を図る。

4 第二管区海上保安本部の対応

(1) 迅速・的確な伝達体制の確立

イ 関係機関等に対する伝達

予め定めた津波予報発令時の伝達系統図に従い、迅速・的確な情報提供を行う。

ロ 港内に泊船船等に対する伝達

漁協・代理店等を通じて伝達するとともに、船艇・航空機を巡回させ、拡声器等により周知する。

ハ 航行船舶等に対する伝達

航行警報、安全通信等により周知する。

ニ 港内作業員及び釣り客・海水浴客に対する伝達

工事作業会社、釣具店・海水浴場管理者等を通じて伝達するとともに、船艇・航空機を巡回させ、拡声器等により周知する。

(2) 情報伝達訓練等の実施

迅速・的確な予報等の情報伝達を図るため、定期的に伝達訓練を実施するとともに必要に応じて連絡系統図の見直しを行う。

5 東日本電信電話(株)宮城支店の対応

(1) 津波警報伝達体制の迅速化、確実化

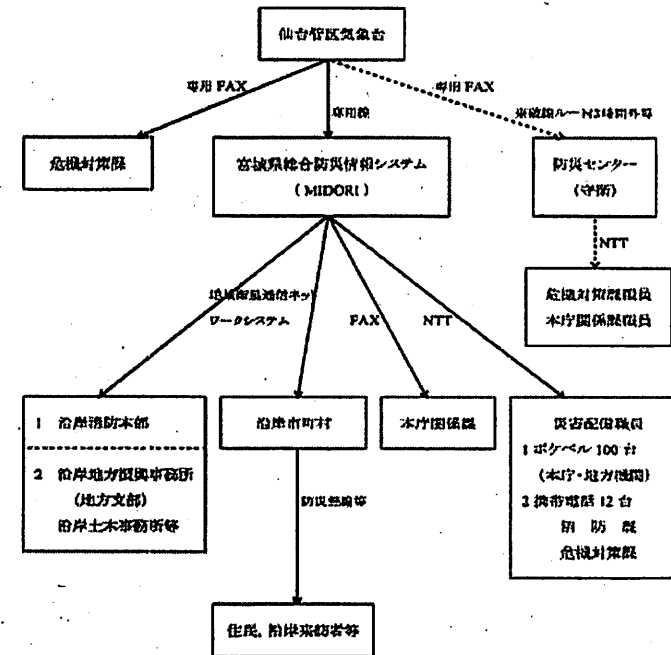
所定の伝達経路及び伝達手段を点検して隘路を把握し、警報がより迅速に沿岸市町等に伝達されるよう改善措置を講じるとともに、休日、夜間、休憩時における津波警報伝達の確実化を図るため、要員の確保等の防災体制を強化する。

(2) 津波警報伝達等訓練の実施

津波警報伝達等の迅速かつ確実な遂行を図るため、関係機関合同の津波警報伝達等の訓練を実施し、通信機器等に関する不慣れの解消、誤伝達、伝達漏れの防止等

を図る。

津波予報伝達フロー図



第2節 津波に関する情報の伝達等

津波に関する情報の伝達に係る基本的事項は、第3章第1節第1のとおりとするほか、避難広報活動と避難活動については、宮城県地域防災計画【震災対策編】第5章第5節及び第6節に定めるところによる。

(参 考)

第5章 津波対策

第5節 避難広報活動と避難活動


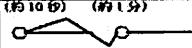
第2 津波の警戒

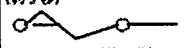
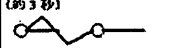
- 沿岸市町は、津波予報が発表された場合、又は津波による浸水が発生すると判断した場合は、同報無線等による避難広報を実施して住民等を海岸から避難させるなど、緊急対策を行う。
また、施設管理者は、地域特性や仙台管区気象台からの津波到達予想時刻等を考慮の上、防潮水門や陸揚等の閉鎖措置を行う。
- 県は、津波予報が発表された場合、又は津波による浸水が発生すると判断した場合は、防災ヘリコプターを出動させ、県警ヘリコプター及び消防ヘリコプターと連携を図りながら、上空からの避難広報活動を行う。
- 県は、潮位等の情報、対応の状況等について、関係水防管理団体等(市町村等)と連絡を密にし、必要に応じて管理道路の通行止め等の措置をとる。
- 警察は、津波予報が発表された場合は、直ちに沿岸各警察署に無線若しくは有線により伝達し、沿岸各警察署は伝達系統図に従い沿岸市町に通知し、警戒を行う。また、防災関係機関と協力して警戒活動を行う。
- 東北地方整備局は、津波予報発表時には、直ちに地震災害の防災体制に入る。また、津波等に関する情報を収集し、道路情報板及び路側放送等で情報を提供する。
- 第二管区海上保安本部は、津波予報が発令された場合、船艇・航空機を巡回させて警戒に当たるとともに、拡声器等を使用して在港船舶へ津波警戒の周知を図り、沿岸住民及び釣り客や海水浴客に対し高台への早急な避難等の指導を行う等、防災関係機関と協力して警戒に当たる。

第3 避難の勧告・指示

- 沿岸市町は、津波予報が発表された場合、又は津波による浸水が発生すると予想される場合は、速やかに的確な避難勧告・指示を行い、関係機関の協力のもとに安全かつ効率的な避難誘導を行う。その際、住民のみならず、観光客、工事関係者等にもなるべく伝達されるよう、また、災害弱者にも配慮したわかりやすい伝達を行う。
 - 強い地震(震度4程度以上)を感じたとき又は弱い地震であっても長い時間ゆっくりした揺れを感じたときには、沿岸市町長は、必要と認める場合、海浜にある者、沿岸付近の住民等に直ちに海浜から退避し、安全な場所に避難するよう勧告・指示するものとする。
 - 地震発生後、報道機関等から津波警報が放送されたときには、市町村長は、海浜にある者、沿岸付近の住民等に直ちに海浜から退避し、安全な場所に避難するよう勧告・指示するものとする。なお、放送ルート以外の法定ルート等により市町村長に津波警報が伝達された場合にも、同様の措置をとるものとする。
- 避難誘導に当たっては、災害弱者である高齢者、障害者等の避難に十分配慮する。

何を知らせるか	・津波注意報・警報の発表、津波来襲の危険、避難勧告・指示、津波到達予想地域、津波到達予想時間、実施すべき行動・対策等 ・伝達内容について、あらかじめ想定し難形を作成
誰に対して知らせるか	・津波の危険がある地域の住民等か、それ以外の地域の住民等か ・避難対象地域の住民等の誰を対象とするか(住民、滞在者(観光客、海水浴客、釣り客等)、通勤者、漁業関係者、港湾関係者、船舶、海軍工事関係者等) ・避難場所等に避難している避難者
いつ、どのタイミングで知らせるか	・地震直後(自動放送、職員を介した速やかな放送、地震の発生、津波の危険、避難勧告・避難指示等) ・津波発生後(津波予報、津波情報、被害状況等) ・津波終息後(津波警報・注意報の解除、避難勧告・指示の解除等)
どのような手段で	・同報無線、半鐘、サイレン、テレビ、ラジオ、電話・FAX、有線放送、コミュニティFM、CATV、アマチュア無線、インターネット等 ・情報の受け手の立場に立った伝達手段(特に津波避難において災害時要援護者(災害弱者)とわかり易い者) ・津波注意報又は津波警報の伝達をサイレン、半鐘で行う場合は、伝文の前に予報警報放送規則(気象庁告示第3号:昭和51年11月16日)で規定する標識を用いる。

標識の種類	標 識	
	鐘 音	サイレン音
津波注意報	(3点と2点との繰り返し) ●-●-●-●-●-●-●-●	(約10秒) 
津波注意報及び津波警報解除	(1点と2点との繰り返し) ●-●-●-●-●-●-●-●	(約10秒) (約2秒)  (約3秒)

標識の種類	標 識	
	鐘 音	サイレン音
津波警報	(3点) ●-●-●-●-●-●-●-●	(約5秒) 
大津波警報	(短音) ●-●-●-●-●-●-●-●	(約3秒) (約4秒)  (約2秒) (短音連続)

第4 避難活動

- 県及び市町等防災関係機関の対応
県及び市町等防災関係機関は、津波警戒に関する地域住民への周知徹底を図るため、啓発用の標識や多数の地域住民も参加した津波防災訓練の実施等を通じて次の内容の普及を図る。

<考えられる訓練内容>

- 津波予報、津波情報等の収集、伝達
初動体制や情報の収集・伝達ルートの確認、操作方法の習熟の他、同報無線の可聴範

<p>図の確認、住民等への広報文案の適否(平易で分かりやすい表現か)等を確認する。</p>
<p>2 津波避難訓練</p> <p>避難計画において設定した避難経路や避難路を実際に避難することにより、ルートや避難標識の確認、避難の際の危険性等を把握しておく。歩行困難な者にとっては、最短距離のルートが最短時間のルートとは限らない。場合によっては民有地等に避難する必要がある。地域社会の中で理解を得ておく必要がある。また、夜間訓練等の実施により街灯等の確認も必要である。</p>
<p>3 津波防災施設操作訓練</p> <p>①誰が、何時、どのような手順で閉鎖操作等を実施するのか。 ②津波予報到達時間内に操作完了が可能か。 ③地震動等により操作不能となった場合の対応はどうか。などの現実起こり得る想定の中で訓練を実施する。</p>
<p>4 津波監視訓練</p> <p>高台等の安全地域からの目視、監視用カメラ、検測器等の津波観測機器を用いて、津波監視の方法の習熟、監視結果の把握・理解、災害応急対策への活用等について訓練を実施する。</p>

(1) 一般住民に対する内容

- イ 強い地震(震度4程度以上)を感じたとき、又は弱い地震であっても比較的長い時間ゆっくりとした揺れを感じたときは、直ちに海岸から離れ、急いで安全な場所に避難する。
- ロ 正しい情報をラジオ、テレビ、無線放送等を通じて入手する。
- ハ 地震を感じなくても、津波予報が発表されたときは、直ちに海岸から離れ、急いで安全な場所に避難する。
- ニ 津波は繰り返して襲ってくるので、警報、注意報解除まで気をゆるめない。
- ホ 津波注意報でも海水浴や磯釣り等は危険なので行わない。
- ヘ 過去の経験から、「津波は引き波から始まる」と言い伝えられているが、押し波から始まることもあることから、誤った認識により不適切な行動を取らない。

(2) 船舶に対する内容

- イ 強い地震(震度4程度以上)を感じたとき、又は弱い地震であっても比較的長い時間ゆっくりとした揺れを感じたときは、津波が来る恐れがあることを念頭に、ラジオ、テレビ、無線放送等を通じて情報入手に努める。
 - ロ 津波予報が発令された場合、津波到達予想時刻を考慮のうえ、退避可能なときは直ちに港外(水深の深い、広い海域)へ退避し、それが困難なときは増し舳いを取る等、可能な流出防止措置を講じて高台へ避難する。
 なお、これらの措置を講ずる暇がない場合は、直ちに高台へ避難する等、人命を最優先に対処する。
 - ハ 津波は繰り返して襲ってくるので、警報、注意報解除まで気をゆるめない。
- 2 警察の対応
- 警察は、津波予報が発令された場合は、直ちに沿岸各警察署に無線又は有線により伝達し、沿岸各警察署は伝達系統に従い沿岸市町に通知し、警戒する。
 また、パトカー等により広報を行い、津波警戒を周知徹底する。
- 3 第二管区海上保安本部の対応
- 船艇・航空機を巡回させ、拡声器等により在港船舶へ津波警戒の周知を図るとともに、

に、沿岸住民及び釣り客や海水浴客に対し高台への早急な避難等の指導を行う。

第6 避難場所の確保

- 1 県は、津波から迅速に避難できるよう、沿岸市町に対し避難地域及び避難場所、避難路の指定について助言する。
 なお、避難場所の指定が困難な場合には、3階建て以上(地域によっては2階建て)のRC又はSRC構造の建築物(避難ビル)等を一時的な避難場所として指定するよう併せて指導する。
- 2 沿岸市町は、指定した避難場所、避難路について誘導標識等を設置し、関係住民に対して周知を図る。
- 3 県及び市町村は、海岸や海浜部に位置する都市公園についても避難場所として適当と認められる場合、避難路の確保、避難誘導の伝達体制の充実に努める。

第6節 被災情報の収集と救助活動

第2 被災情報の収集

- 1 県は、津波による災害が発生した場合は、速やかに沿岸市町に対して被害概況の報告を求め、その報告を総括し県全体の被害概況を把握する。
- 2 沿岸市町は、直ちに被害概況の把握を行い、県に対し報告する。
- 3 県は、防災ヘリコプターを出動させ、県警ヘリコプター及び仙台市消防ヘリコプターと連携しながら、上空からの概況把握を行う。
- 4 県は、沿岸市町からの被害報告及び防災ヘリコプター等による情報収集活動により、相当の被害が見込まれるときには、自衛隊、第二管区海上保安本部等に対し、被害状況の把握について応援を要請する。
- 5 港湾・漁港施設管理者及び海岸管理者は、津波予報が解除された場合は、速やかに施設の調査を実施し、被害状況を把握するとともに、二次災害の危険性の有無等の検討を行い、応急復旧・本復旧工事等を効率的に行う。また、港湾・漁港施設については、緊急物資輸送拠点としての重要な施設を含むことから、施設の使用可否等の検討を行う。
- 6 東北地方整備局は、津波予報解除後に津波の影響範囲の道路についてパトロールを実施し、道路施設における被害状況の把握を行う。
- 7 第二管区海上保安本部は、海上及び沿岸部における被害状況の把握について、関係機関と密接な連携を図るとともに、船艇、航空機等を活用し、積極的に情報収集活動を実施する。
 なお、情報収集に際しては、航空機による広域的な被害調査が初期段階において非常に重要であることから、災害発生時には、行動中の巡視船艇のほか、航空機に対し直ちに情報の収集を指示するとともに、大規模な災害が発生した場合等においては別に定めるところにより、隣接管区本部等の航空機による情報収集を実施する。

第4 海上交通安全の確保

港湾・漁港管理者は、沈船、漂流物等により船舶の航行が危険と認められる場合には、防災関係機関に連絡するとともに、障害物除去等に努め、海上交通安全の確保を図る。

第3節 避難対策等

第1 県は、市町村が行う避難対策について、全体の状況把握に努め、必要な連絡調整及び指導を行うとともに、次の点について市町村に協力するものとする。

なお、この場合、市町村は、高齢者、子ども、病人、障害者等災害時要援護者に対する支援や外国人、出張者及び旅行者等に対する誘導などについて、支援を行う者の避難に要する時間に配慮しつつ適切な対応を実施する。

また、県は災害救助法の対象となる市町村が行う避難対策についての指導調整を行うものとする。

(1) 避難路となる道路のうち、県が管理するものについては、避難路となる道路の警戒、除雪・防雪・凍雪害防止のため必要な措置を優先して講ずること。

(2) 第7節第2(2)に定めるところにより、県の管理する施設を避難場所として開設する際の協力

(3) 避難に当たり第三者の介助を必要とする者を収容する施設のうち県が管理するものについて、収容者の救護のため必要な措置

第2 津波避難に関する意識啓発については、宮城県地域防災計画〔震災対策編〕第2章第2.2節に定めるところによる。

(参考)

第2章 災害予防対策

第22節 防災知識の普及

第2 防災知識の普及、徹底

1 職員への防災知識の普及

災害発生時の県、市町村は、災害対策の中核を担う機関であり、その役割は多岐にわたっている。また、職員は所掌事務に関係する分野での災害予防、応急対策の実施に際して相応の知識が要求される。このため、職員に対する関係マニュアルの作成・配付、研修会等を通じ、所掌事務を熟知させる。また、防災関係機関は、各々必要な施策を講じ職員の防災関係意識の向上に努める。

2 住民への防災知識の普及

県及び市町村は、住民の防災意識の向上を図るため、総合防災訓練、防災に関する講演会等を実施する。実施に際しては、広報誌、新聞広告等を活用し、広く周知させるとともに、地元住民の積極的な参加を呼びかける。この際、防災関係機関もこれらの行事に積極的に参加し、各々の役割等を住民に周知させる。また、毎年1月15日から21日までの「防災とボランティア週間」、1月17日の「防災とボランティアの日」にも広く地元住民を対象とした、企画、イベント等の実施に努める。

なお、防災知識等の普及に当たっては、外国語パンフレット等の作成・配布や障害者、高齢者の常備品等の点検、介護者の役割の確認等、外国人、高齢者、障害者等災害弱者に配慮するものとする。

東日本電信電話宮城支店等は、災害時の連絡方法として、公衆電話の活用、災害用伝言ダイヤル「171」やiモード災害用伝言板の利用推進を図る。

3 沿岸部住民及び船舶への防災知識の普及

(1) 関係事業者に対し、防災訓練への積極的な参加促進を図る。

(2) 海岸等の利用者に対しては、次により地震災害その他の災害への対応に関する指導を行い、防災知識の普及及び防災意識の高揚を図る。

イ 防災に関する講演会を開催するほか、各種講習会を活用して防災に関する講習を行うとともに防災関係資料の配付等を行う。

ロ 各種行事を活用して防災関係資料の配付等を行う。

ハ 特に第二管区海上保安本部は、船舶への立入検査や訪船指導に併せて防災関係資料の配付等を行う。

第3 学校等教育機関における防災教育

1 校長又は園長は、児童・生徒、幼児の災害に関する知識が深まるよう、口頭から必要な安全教育を充実させるとともに、災害時において児童・生徒、幼児が自らの安全を確保するために必要な能力・行動を身につけさせるため、防災訓練や避難訓練等を定期的に実施する。

2 教育委員会及び社会教育関係機関は、県民向けの各種講座で防災に関する内容を取り入れ、地域住民に対する防災意識の啓発・普及を図る。

3 県及び市町村並びに教育委員会は、防災教育の充実のために必要な教材・資料等を整備するとともに、指導にあたる教員等の指導力の向上のために必要な研修を充実させる。

なお、私立学校においても、防災教育の指導に当たる教員等の指導力の向上に努める。

第4 県民の取り組み

被害の大きさは県民の心構えや備えによって大きく異なることから、県民は被害の軽減や最小化につながるよう普段から家屋等の耐震化・家具の転倒防止対策、家族内の連絡体制の確保や非常持ちだし用品の確認などを行うとともに、地域での自主防災組織の活動やボランティア活動への積極的な参加や、地震に関する正しい知識、過去の災害事例などの防災知識の習得に努める。

第4節 消防機関等の活動

第1 市町村は、地域防災計画において、消防機関及び水防団が津波からの円滑な避難の確保等のために講ずる措置について、次の事項を重点としてその対策を定めるものとする。

(1) 津波警報等の情報の的確な収集及び伝達

(2) 津波からの避難誘導

(3) 自主防災組織等の津波避難計画作成等に対する指導

(4) 救助・救急

(5) 緊急消防援助隊等応援部隊の進出・活動拠点の確保

第2 県は、市町村の実施する消防及び水防活動が迅速かつ円滑に行われるよう次のような措置をとるものとする。

(1) 地震が発生した場合、津波からの迅速かつ円滑な避難等について、報道機関の

協力を得て住民等に対し広報を行うこと。

(2) 地震が発生した場合、緊急消防援助隊等の活動拠点の確保に係る調整、消火薬剤、水防資機材等、県が保有する物資、資機材の点検、配備及び流通在庫の把握

第3 地震が発生した場合は、水防管理団体等は次のような措置をとるものとする。

- (1) 所管区域内の監視、警戒及び水防施設の管理者への連絡通知
- (2) 水門、閘門及び防潮扉の操作又は操作の準備並びに人員の配置
- (3) 水防資機材の点検、整備、配備

第5節 水道、電気、ガス、通信、放送関係

第1 水道

水道事業の管理者等については、津波からの円滑な避難を確保するため、水道管の破損等による二次災害を軽減させるための措置を講ずるものとする。

第2 電気

(1) 電気事業の管理者等については、津波からの円滑な避難を確保するため、津波警報等の伝達や避難時の照明の確保等が必要なことから、電力供給や早期復旧のための体制確保等必要な措置を講じるとともに、火災等の二次災害の防止に必要な利用者によるブレーカーの開放等の措置に関する広報を実施するものとする。

第3 ガス

(1) ガス事業の管理者等については、津波からの円滑な避難を確保するため、火災等の二次災害防止のための利用者によるガス栓閉止、液化石油ガスボンベの転倒防止等必要な措置に関する広報を実施するものとする。

第4 通信

通信事業の管理者は、津波警報等の情報を確実に伝達するため、電源の確保等や地震発生後に通信回線が輻輳した場合の対策等の措置を講じるものとする。

第5 放送

放送事業の管理者は、次の措置を講じるものとする。

- (1) 津波に対する避難が必要な地域の居住者等及び観光客等に対しては、大きな揺れを感じたときは、津波警報等が発表される前であっても津波に対する注意喚起に努めるとともに、津波警報等の正確かつ迅速な報道に努めるものとする。
- (2) 放送事業者は、各計画主体と協力して、被害に関する情報、交通に関する情報、ライフラインに関する情報、津波情報等、防災関係機関や居住者等及び観光客等が津波からの円滑な避難を行うために必要な情報の提供に努めるよう留意するものとする。
- (3) 防災後も円滑に放送を継続し、津波警報等を報道出来るようあらかじめ必要な要員の配置、施設等の緊急点検その他の被災防止措置を講ずるものとし、その具体的な内容を管理者ごとに定めるものとする。

第6節 交通対策

第1 道路

県公安委員会は、津波来襲のおそれがあるところでの交通規制、避難路について

の交通規制の内容を、広域的な整合性に配慮しつつ、あらかじめ計画し周知するものとする。

道路管理者は、情報板などにより、津波発生に関する情報や地震被害による通行規制情報の提供に努めることとし、避難所へのアクセス道路等について、道路警戒・除雪・防雪・凍雪害防止のため必要な措置を講ずるものとする。

第2 海上及び航空

(1) 第二管区海上保安本部及び港湾管理者は、海上交通の安全を確保するため、船舶交通の制限及び津波による危険が予想される場合には、船舶を安全な海域へ退避させる等の措置を講ずるものとし、港湾管理者は、港湾区域における漂流物発生対策等の必要な措置を講ずるものとする。

(2) 空港管理者は、津波の来襲するおそれがある場合、速やかに飛行場の閉鎖を行うとともに、利用者に対し、津波の来襲のおそれがある旨を周知する。

第3 鉄道

鉄道事業の管理者は、走行路線に津波の発生により危険度が高いと予想される区間がある場合、津波の来襲や津波来襲後の漂流物により運行に支障が生じた場合等における運行の停止その他運行上の措置及び漂流物発生対策等の措置を講ずるものとする。

第4 乗客等の避難誘導

第1から第3に掲げる施設の管理者は、船舶、列車等の乗客や駅、空港、港湾のターミナルに滞在する者の避難誘導計画等を定めるものとする。

第7節 県自らが管理又は運営する施設に関する対策

第1 不特定かつ多数の者が出入りする施設

県が管理する庁舎、会館、社会教育施設、社会体育施設、社会福祉施設、博物館、美術館、図書館、病院、学校等の管理上の措置はおおむね次のとおりである。

(1) 各施設に共通する事項

イ 津波警報等の入場者等への伝達

<留意事項>

- 1 来場者等が極めて多数の場合は、これらの者が円滑な避難行動をとり得るよう適切な伝達方法を検討する。
- 2 避難地や避難経路、避難対象地区、交通規制状況その他必要な情報を併せて伝達するよう事前に検討すること。
なお、施設が海岸近くにある場合には、強い地震を感じたとき、または弱い地震であっても長いゆっくりとした揺れを感じたときは、津波警報が発表される前であっても、直ちに避難するよう来場者等に対し、伝達する方法を明示すること。

ロ 入場者等の安全確保のための退避等の措置

ハ 施設の防災点検及び設備、備品等の転倒、落下防止措置

ニ 出火防止措置

ホ 水、食料等の備蓄

ヘ 消防用設備の点検、整備

ト 非常用発電装置の整備、防災行政無線、テレビ・ラジオ・コンピュータなど情報を入手するための機器の整備

(2) 個別事項

イ 病院、療養所等にあつては、重症患者、新生児等、移動することが不可能又は困難な者の安全確保のための必要な措置

ロ 学校、職業訓練校、研修所等にあつては、

(イ) 当該学校等が、所在市町村の定める津波避難対象地区にあるときは、避難の安全に関する措置

(ロ) 当該学校等に保護を必要とする生徒等がいる場合（たとえば養護学校、盲学校、ろう学校等、これらの者に対する保護の措置）

ハ 社会福祉施設にあつては、重度障害者、高齢者等、移動することが不可能又は困難な者の安全の確保のための必要な措置。

なお、具体的な措置内容は施設ごとに別に定める。

第2 災害応急対策の実施上重要な建物に対する措置

(1) 災害対策本部又はその支部がおかれる庁舎等の管理者は、第1の(1)に掲げる措置をとるほか、次に掲げる措置をとるものとする。

また、災害対策本部等を都府県が管理する施設以外の施設に設置する場合は、その施設の管理者に対し、同様の措置をとるよう協力を要請するものとする。

イ 自家発電装置、可搬式発電機等による非常用電源の確保

ロ 無線通信機等通信手段の確保

ハ 災害対策本部等開設に必要な資機材及び緊急車両等の確保

(2) 県は、市町村推進計画に定める避難場所又は応急救護所の開設に必要な資機材の搬入、配備に協力するものとする。

(3) 県は、市町村が行う屋内避難に使用する建物の選定について、県有施設の活用等協力するものとする。

第3 港湾管理者は、水面貯木場における津波に起因する流出防止策を講ずるものとする。

第4 工事中の建築物等に対する措置

工事中の建築物その他の工作物又は施設については、施工者は、原則として工事を中断するものとする。

第5 市町村が管理する施設に関する対策については、各市町村が策定する地域防災計画において、また、民間事業者が管理する施設に関する対策については、各民間事業者が策定する対策計画等において規定するものとする。

第5章 地震防災上緊急に整備すべき施設等の整備計画

防災関係機関は、施設等の整備をおおむね五箇年を目途として行うものとし、具体的な事業施行等に当たっては、施設全体が未完成であっても、一部の完成により相応の効果が発揮されるよう整備の順序及び方法について考慮するものとする。

なお、具体的な施設等の整備計画は、宮城県地域防災計画〔震災対策編〕第2章第1節に定める宮城県地震防災緊急事業五箇年計画により推進する。

また、石油コンビナート等特別防災区域に係る県、市町村及び特定事業所は、宮城県石油コンビナート等防災計画第3章第8節の定めるところにより、緩衝地帯としての緑地、広場その他の公共空地の整備に努める。

(参考)

第2章 災害予防対策

第1節 地震防災対策事業

第2 地震防災緊急事業五箇年計画

知事は、地震防災対策特別措置法の施行に伴い、地震により著しい被害が生ずる恐れがあると認められる地区について、地域防災計画に定められた事項のうち、地震防災上緊急に整備すべき施設等に関して、地震防災緊急事業五箇年計画(以下「五箇年計画」という。)を策定している。

1 計画期間

- (1) 第一次五箇年計画 平成8～12年度
- (2) 第二次五箇年計画 平成13～17年度

事業主体別事業計画額一覧

(単位：百万円)

	宮城県	市町村	消防本部等	合計
第一次計画	181,743	42,372	4,410	228,525
第二次計画	69,243	37,824	6,266	113,333

2 事業対象地区

第2次までの地震被害想定調査結果により、県内全域において震度4以上の強い揺れが観測され、かなりの規模で人的及び物的被害が生じることが予測されることから、県内全域を地震防災緊急事業五箇年計画の対象地区として設定している。

3 対象事業の範囲

- (1) 避難地
- (2) 避難路
- (3) 消防用施設
- (4) 消防活動が困難である区域の解消に資する道路
- (5) 緊急輸送を確保するため必要な道路、交通管制施設、ヘリポート、港湾施設又は

漁港施設

- (6) 共同溝、電線共同溝等の電線、水管等の公益物件を収容するための施設
- (7) 社会福祉施設のうち、地震防災上改築又は補強を要するもの
- (8) 公立の小学校又は中学校のうち、地震防災上改築又は補強を要するもの
- (9) 公立の盲学校、ろう学校又は養護学校のうち、地震防災上改築又は補強を要するもの
- (10) 7～9までのほか、不特定かつ多数の者が利用する公的建造物のうち、地震防災上補強を要するもの
- (11) 海岸保全施設
- (12) 砂防設備、保安施設、地すべり防止施設、急傾斜地崩壊防止施設、ため池
- (13) 地域防災拠点施設
- (14) 防災行政無線設備その他の施設又は設備
- (15) 井戸、貯水槽、水泳プール、自家発電設備その他の施設又は設備
- (16) 非常用食糧、救助用資機材等の物資の備蓄倉庫
- (17) 救護設備等地震災害時における応急な措置に必要な設備又は資機材

(参考)

宮城県石油コンビナート等防災計画

第3章 災害予防計画

第8節 緑地等の整備に関する計画

この計画は、特別防災区域に係る災害の防除に関し、緩衝地帯としての緑地等の整備について定める。

緑地の現状及び今後の整備計画

1. 仙台地区

- (1) 仙台港多賀城地区緩衝緑地

位 置	多賀城市大代及び七ヶ浜浜浜地内
面 積	250,943.57㎡
完成年月日	昭和51年1月31日
事業主体	宮城県

第6章 防災訓練計画

第1 県・市町村及び防災関係機関等が実施する地震防災訓練については、宮城県地域防災計画〔震災対策編〕第2章第23節に定めるところによる。

第2 第1の防災訓練は、少なくとも年1回以上実施するものとし、地震発生から津波来襲までの円滑な津波避難のための災害応急対策について盛り込むなど、地域の実情に応じた内容とする。

また、避難行動に支障をきたすと考えられる冬期における実施についても配慮するものとする。

(参考)

第2章 災害予防対策

第23節 地震防災訓練の実施

第2 県の防災訓練

県は、毎年、6月12日(県民防災の日)及び9月1日(防災の日)に総合防災訓練を実施する。訓練の方法として、展示型の訓練だけでなく、より実際の災害に近い状況で実践的な災害対応能力の向上を図る図上訓練を今後も引き続き実施し、県内市町村、防災関係機関等にも積極的な参加を求める。図上訓練については、市町村においても導入されるよう研修等を行い、全県的な規模で実施されるよう努める。さらに、通信訓練等には関係機関の協力も依頼し、また、広域応援協定締結道県についても相互に協力するなど、県域を越えた訓練の実施についても努力する。

(1) 6・12総合防災訓練

県は、職員の非常招集訓練、緊急通信訓練、災害対策本部選出訓練等を実施する。

(2) 9・1総合防災訓練

県は、毎年実施市町村を定め、当該市町村、防災関係機関等と調整を図りながら、実践的な訓練を実施する。

第3 市町村の防災訓練

市町村は、毎年、6月12日(県民防災の日)及び9月1日(防災の日)等に、地域住民参加による総合防災訓練を実施する。この際の訓練内容は次のとおりとし、防災関係機関等の参加も得ながら多数の住民が参加し、災害弱者への配慮やボランティア活動を想定した実践的な訓練内容となるよう努める。訓練実施後は、訓練結果について事後検討を行う。

(訓練内容)

- イ 災害対策本部選出訓練
- ロ 職員招集訓練
- ハ 通信情報訓練
- ニ 広報訓練
- ホ 火災防衛訓練

- ヘ 緊急輸送訓練
- ト 公共施設復旧訓練
- チ ガス漏洩事故処理訓練
- リ 避難訓練
- ス 救出救護訓練
- ル 警備、交通規制訓練
- ヲ 炊き出し、給水訓練
- ワ 防潮堤の水門、陸門等の締切操作訓練
- カ 水害防止訓練
- ヨ 自衛隊災害派遣訓練
- タ その他

第4 防災関係機関の防災訓練

防災関係機関は、災害時における自らの役割を中心に、少なくとも年1回以上定期的に防災訓練を行い、あるいは地方自治体の実施する訓練に積極的に参加することとし、訓練実施に際しては次の事項に配慮する。

- イ 想定地震の規模、地域被害の程度等を明らかにする。
- ロ 関係各機関、一般住民等と連携、協力しながら行う。
- ハ 災害弱者に配慮するなどできるだけ実践的な内容とする。
- ニ 訓練結果について、事後に検討を行う。

第5 通信関係機関の非常通信訓練

東北総合通信局、県、市町村及び非常通信協議会を構成する各機関は、災害時における防災関係機関相互の通信連絡を迅速かつ確実に行うため、原則として年1回以上非常通信訓練を実施する。

第3 県は市町村、防災関係機関及び居住者等の参加を得て行う総合防災訓練を実施するほか、市町村、防災関係機関と連携して津波警報伝達訓練など、地域の実情に合わせて、より高度かつ実践的に行う。

- (1) 動員訓練及び本部運営訓練
- (2) 津波警報等の情報収集、伝達訓練
- (3) 警備及び交通規制訓練

第4 県は、市町村が行う自主防災組織等の参加を得て行う訓練に対し必要な助言と指導を行うものとする。

第7章 地震防災上必要な教育及び広報に関する計画

第1 県は、市町村、防災関係機関、地域の自主防災組織、事業所等の自衛消防組織等と協力して、地震防災上必要な教育及び広報を推進するものとする。

1 県職員に対する教育

災害応急対策業務に従事する職員を中心に、地震が発生した場合における災害応急対策の円滑な実施を図るため、必要な防災教育を行うものとする。防災教育は、各部、各課、各機関ごとに行うものとし、その内容は少なくとも次の事項を含むものとする。

- (1) 日本海溝・千島海溝周辺海溝型地震に伴い発生すると予想される地震動及び津波に関する知識
- (2) 地震・津波に関する一般的な知識
- (3) 地震が発生した場合に具体的なとるべき行動に関する知識
- (4) 職員等が果たすべき役割
- (5) 地震防災対策として現在講じられている対策に関する知識
- (6) 今後地震対策として取り組む必要がある課題

2 住民、児童、生徒、防災上重要な施設管理者、自動車運転者等（以下「住民等」という。）に対する教育・広報

県は、市町村と協力して、住民等に対する教育・広報を実施するとともに、市町村等が行う住民等に対する教育・広報に関し必要な助言を行うものとする。

市町村は、現地の地理に不案内な観光客等に対しては、避難等に必要なパンフレットやチラシの配布に努めるものとする。また、市町村及び施設管理者は、津波注意、津波避難場所及び津波避難ビルを示す標識を設置する等、広報に努めるものとする。

教育・広報は、地域の突態に応じて地域単位、職場単位等で行うものとし、その内容は、概ね次の事項を含むものとする。

なお、その教育・広報の方法として、印刷物、ビデオ等の映像、各種集会の実施など地域の実情に合わせた、より具体的な手法により、実践的な教育を行うものとする。

- (1) 日本海溝・千島海溝周辺海溝型地震に伴い発生すると予想される地震動及び津波に関する知識
- (2) 地震・津波に関する一般的な知識
- (3) 地震が発生した場合に火災防止、近隣の人々と協力して行う救助活動、自動車運行の自衛等、防災上とるべき行動に関する知識
- (4) 正確な情報入手の方法
- (5) 防災関係機関が講ずる災害応急対策等の内容
- (6) 各地域における避難対象地区、孤立する可能性のある地域内集落、急傾斜地崩壊危険箇所等に関する知識
- (7) 各地域における避難地及び避難路に関する知識
- (8) 平常住民が実施しうる応急手当、生活必需品の備蓄、家具の固定、火災防止等の対策の内容
- (9) 住居の耐震診断と必要な耐震改修の実施

第2 相談窓口の設置

県及び市町村は、地震対策の実施上の相談を受けるため必要な窓口を設置するとともに、その旨周知徹底を図るものとする。