

一般課題研究

DICOM画像による定量的冠動脈造影法の有用性について

千葉県循環器病センター 景山 貴洋/今関 雅晴/佐藤 次男
 昭和大学病院 佐藤 久弥/中澤 靖夫
 石心会狭山病院 植木 茂樹
 N T T 東日本関東病院 若松 修

1. 目的

1995年、デジタル画像のフォーマットの標準化が、米国循環器学会(ACR)と国際電子機器工業界(NEMA)によってDICOM 3.0 (Digital Imaging and Communication in Medicine)として規格化された。この規格化により、循環器X線撮影システムのデジタルシネ画は、DICOM 3.0に準拠したCD-Rへの記録が可能となり、CD-Rはシネフィルムに変わる保存メディアとなりつつある。

定量的冠動脈造影法(Quantitative Coronary Angiography, QCA)は、PTCAなどインターベンション時のデバイスサイズ決定のための支援、治療の効果判定、薬剤投与による冠状動脈の狭窄予防効果の判定などに用いられ、従来からシネフィルムがゴールドスタンダードとして用いられてきた。今後は、シネリプレースメントが進む中で、QCAはDICOMフォーマットされたデジタル画像で施行される可能性が高いと予想される¹⁾²⁾。そこで、循環器画像技術研究会では、

DICOMフォーマット画像によるQCAの有用性を検討するため、血管狭窄ファントムを用いて評価したので報告する。

2. DICOMフォーマットについて

DICOMフォーマットとは、データマトリクス512×512×8bitで、JPEG 2:1の可逆圧縮をかけ、「CD-R」に記録し、静止画用及

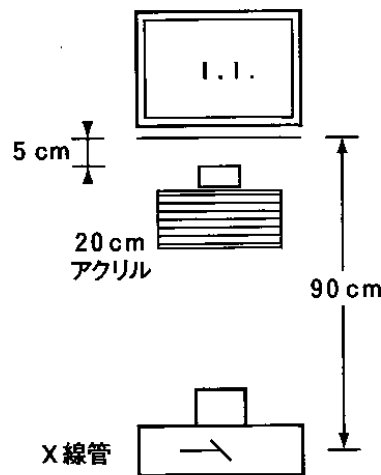


Fig. 1 実験の幾何学的配置図

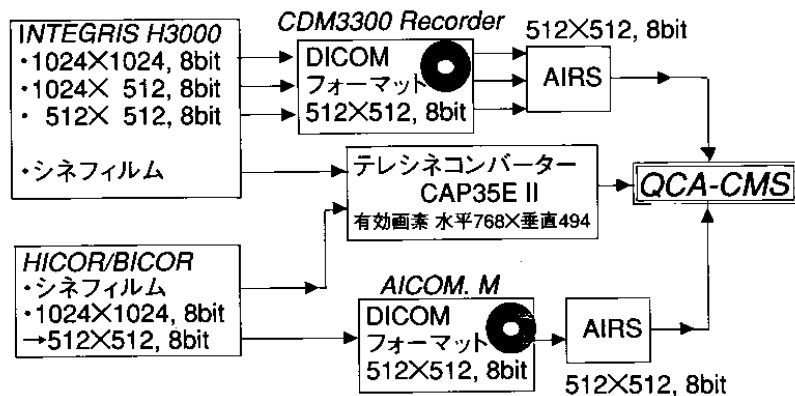


Fig. 2 心血管解析装置への画像の取り込み方法

び動画再生に用いられるフォーマットをいう。

3. 方 法

使用機材

デジタルシネ撮影システム：

INTEGRIS H3000 (PHILIPS)

HICOR/BICOR (SIEMENS)

脈管狭窄ファントム：

リファレンス径5 mm、狭窄径0.2、0.6、
1.0、1.4、2.0、2.5、3.0 mm

心血管解析システム：QCA-CMS (MEDIS)

テレシネコンバーター：CAP-35E II

デジタルシネビューアー：AIRS (Nac)

造影剤：Iopamiron 370 (SCHERING)

自動現像機：NX-2 A (KODAK)

シネフィルム：CFT (KODAK)

CD-R：富士フィルム社製

X線焦点-I.I.グリッド前面間距離は90 cmとし、20 cm厚の亚克力板上に狭窄ファントムを置き、I.I.グリッド前面5 cmの位置に狭窄ファントムが来るように配置した (Fig. 1)。血管狭窄ファントムの配置方向はモニターの水平に対し、30°右下方とした。撮影はINTEGRIS H3000 (以下P装置という) とHICOR/BICOR (以下S装置という) の2機種を使用して、I.I.サイズ7インチでシネオート撮影しシネフィルムへの露光とデジタルシネ収集を実施した。また、同位置で1 cm格子格のグリッドを撮影した。シネフィルムは同時現像処理し、デジタルシネ画像はDICOMフォーマットで記録した。DICOMフォーマットの記録はP装置ではCDM3300 Recorderで、S装置ではACOMMで行った (Fig. 2)。DICOMフォーマット画像のoff line

QCAはCD-RをAIRSで再生し血管狭窄ファントム画像をQCA-CMSに伝送し解析した (Fig. 2)。また、シネフィルムからのoff line QCAはテレシネコンバーターCAP-35E IIを介し血管狭窄ファントム画像をQCA-CMSに伝送し解析した (Fig. 2)。

血管狭窄ファントムの狭窄径計測時のキャリブレーションはQCA-CMSを用いて、デジタルキャリパー法によりグリッドをキャリブレーションとした。計測はエッジディテクション法でオートトレースさせ狭窄径を算出した。

検討項目は、第一に画像収集時のマトリックス数を変化させDICOM記録し、これらのDICOMフォーマット画像を用いたときの計測精度である。画像収集時のマトリックス数は512×512、512×1,024、1,024×1,024マトリックスの3段階に変化させた。このときの撮影装置はP装置を使用した。第二にシネフィルムのoff line QCA (以下cine off line QCAという) で算出された狭窄径とDICOMフォーマット画像からoff line QCA (以下DICOM off line QCAという) で算出された狭窄径との関係である。第三は繰返し計測時の再現性について検討した。ここで、512×512マトリックスで収集したデジタルシネ画像のDICOMフォーマット画像を用いたQCAをDICOM 512×512 QCAと表し、以下DICOM 512×1,024 QCA、DICOM 1,024×1,024 QCAで表す。

4. 結 果

撮影時の管電圧の範囲は71～76 kVであった (Fig. 3)。画像収集時のマトリックス数を変化させた場合は、DICOM 1,024×1,024 QCAが狭窄径真値との間に最も強い相関 ($r=0.988$ 、 $y=0.872x+0.289$) を示した (Fig. 4)。また、cine off line QCAとの相関 ($r=0.914$ 、 $y=0.902x+0.223$) は良好であった (Fig. 6)。DICOM 512×512 QCAは狭窄径真値との間に強い相関 ($r=0.980$) を示した (Fig. 4)。しかし、狭窄径計測値は回帰式 ($y=0.806x+0.413$) から、cine off line QCAおよびDICOM 1,024×1,024

Fig. 3 血管狭窄ファントム撮影時の撮影管電圧

装 置	撮影管電圧
P装置	
1,024×1,024、8 bit	72 kV
1,024×512、8 bit	75 kV
512×512、8 bit	71 kV
S装置	
1,024×1,024、8 bit	76 kV

QCAと比較し、狭窄径が小さくなるほど過大評価する傾向が見られた (Fig. 4)。cine off line QCAとの相関はDICOM 1,024×1,024 QCAと同様に良好であった (Fig. 6)。DICOM 512×1,024 QCAは狭窄径が小さくなるほど過大評価する傾向が強く ($y=0.806x+0.413$)、狭窄径真値との相関 ($r=0.837$) は他の off line QCAと比較し低下した (Fig. 4)。

S装置のDICOM 1,024×1,024 QCAは狭窄径真値との間に強い相関 ($r=0.972$) を示した (Fig. 5)。しかし、DICOM 1,024×1,024 QCAは回帰式 ($y=0.816x+0.477$) より cine off line QCAと比較し、狭窄径が小さくなるほど過大評価する傾向が見られた (Fig. 5)。また、cine off line QCAとの関係においても、狭窄径が小さくなるほど過大評価する傾向を認めた (Fig. 6)。

5回の繰り返し計測時の再現性については、cine

off line QCAは狭窄径真値0.6mmまでにおいては相対標準偏差が10%未満であった (Fig. 7)。一方、DICOM QCAは狭窄径真値1.4mmまでは相対標準偏差が10%未満であったが、1mm未満ではcine off line QCAと比較し再現性が低下した (Fig. 7)。特にDICOM 512×1,024 QCAは再現性の低下が顕著であった (Fig. 7)。

5. 考 察

QCAには従来からシネフィルムがゴールデンスタンダードとして用いられてきた。今回の実験の目的は、シネフィルムのリプレースメントが進む中でこれに変わろうとしているDICOMフォーマット画像によるQCAがはたして有効か確かめることにある。今回は2種類の撮影装置を用いた。結果より、マトリクス数を違えて画像収集し、各々をDICOMフォーマットしQCAを施行

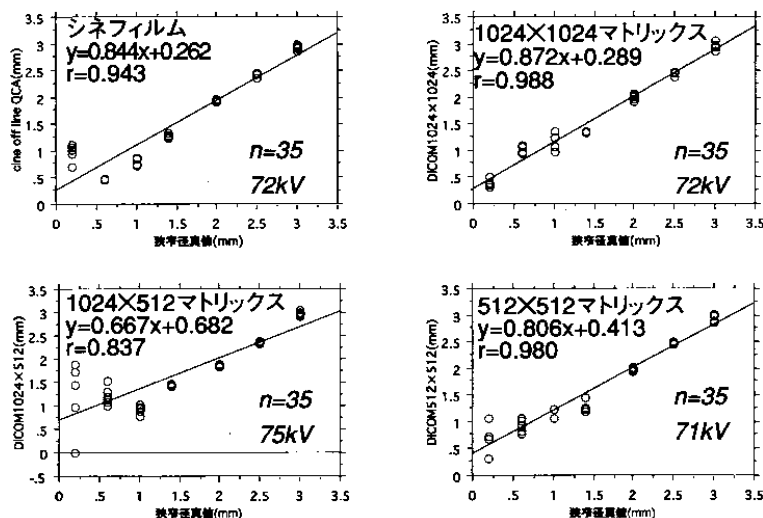


Fig. 4 血管狭窄ファントムの狭窄径と計測値との相関 (INTEGRIS H3000)

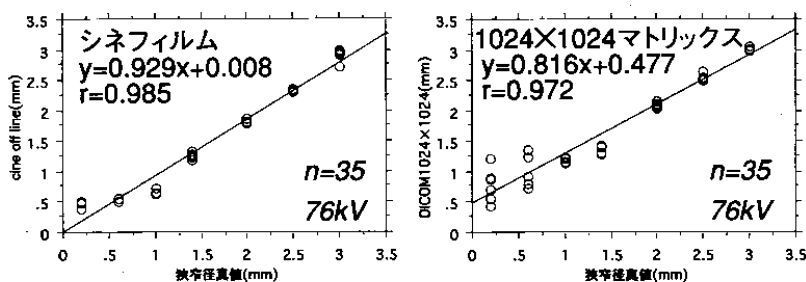


Fig. 5 血管狭窄ファントムの狭窄径と計測値との相関 (HICOR/BICOR)

したときに、DICOMフォーマット前のマトリックス数が計測値に影響を及ぼすことが明らかとなった。マトリックス数の違いは、DICOM 1,024×1,024 QCAが狭窄径真値およびDICOM off line QCAとの間に最も強く相関した (Fig. 4)。一方、S装置においては、画像収集時のマトリックス数がP装置と同様1,024×1,024にもかかわらず、狭窄径が小さくなるほど過大評価する傾向が見られた。この点については、本装置は1,024×1,024で収集した画像を磁気ディスクに記録する時に512×512に非可逆圧縮しているために画像の劣化が生じ影響を及ぼしたものと考える (Fig. 2)。再現性の点からは、DICOM 512×512 QCAおよびDICOM 512×1,024 QCAは狭窄径1mm未満における再現性が低下することから信頼性が落ちると考える。以上より、QCAにおいてcine off line QCAと同等の品質を要求すると画像収集マトリックス数は1,024×1,024以上のデジタルシネ画像をDICOMフォーマットする必要があると考える。また、臨床においては異なる画像収集マトリックスの混在は避けたほうが良いと考える。

6. 結 論

DICOM off line QCAは計測精度および再現性の点から1mm以上の狭窄径に適用可能である。また、DICOM off line QCAに用いる

デジタルシネ画像は1,024×1,024以上のデジタルシネ画像をDICOMフォーマットする必要がある。今後は対象装置を増やしDICOMフォーマット画像によるQCAの実態を調査する必要があると考える。

参考文献

- 1) Digital Cardiac Imaging in the 21st Century : Filmless Cardiac Imaging. 4-108, (1997)
- 2) M.Takayama, N.Magosaki, J.H.C Reiber : Digital Angiography Tokyo '97 : Current status and Future Perspective. Int J Cardiac Imaging, 14, 1-30, (1998)

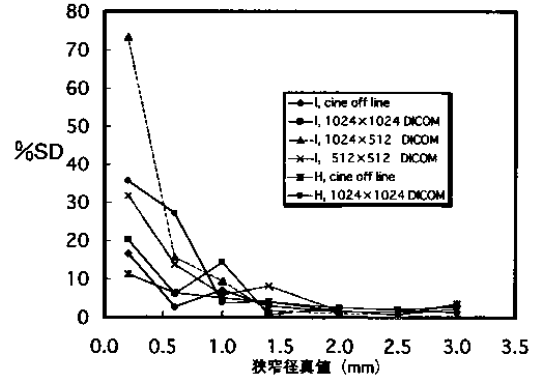


Fig.7 繰返し計測時の再現性
表中のIはINTEGRIS H3000を、
HはHICOR/BICORを表す

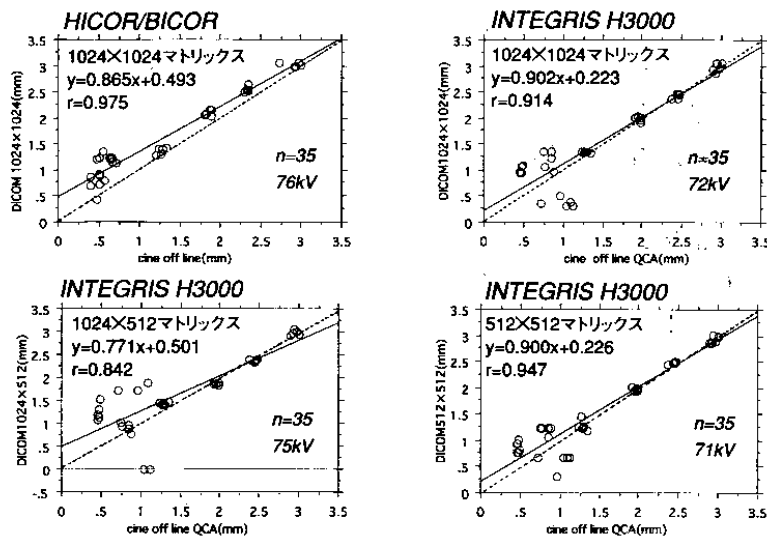


Fig.6 cine off line QCAとの相関